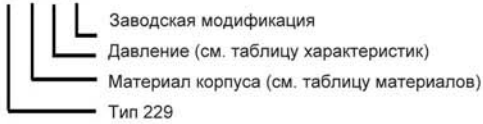


ВЕНТИЛЬ (КЛАПАН) ЗАПОРНЫЙ С СИЛЬФОННЫМ УПЛОТНЕНИЕМ ФЛАНЦЕВЫЙ ТИП 229/230

Расшифровка типового обозначения
229А-С01



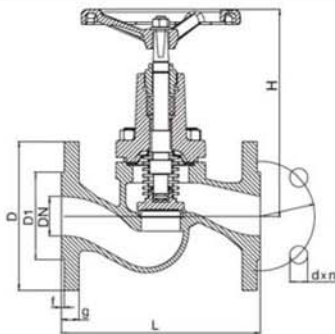
Характеристика:

Тип	229 прямой	230 угловой
Диаметр	15 – 250 мм	
Давление	С - 16 бар (Dn 15 – 250 мм) D - 25 бар (Dn 15 – 200 мм)	
Температура	до 350°C (см. материалы)	
Среда	вода, водяной пар и др. инертные среды	

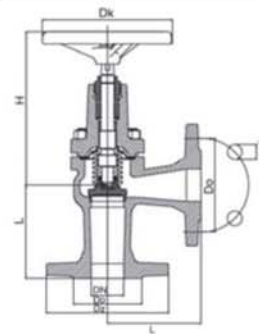


Материалы:

Наименование	Стандартное исполнение	Исполнение под заказ
Тип	229А, 230А	229С, 230С
Температура	300°C	350°C
Корпус, крышка	чугун EN-GJL-250	сфероидальный чугун EN-GJS-400-18-LT
Кольцо корпуса	нержавеющая сталь X12Cr13	
Шток	нержавеющая сталь X20Cr13	
Штурвал	сфероидальный чугун EN-GJS-500-7	
Сальник	углеродистая сталь St37-2	
Тарелка регул.	нержавеющая сталь X5CrNi18-10	
Сильфон	нержавеющая сталь X6CrNiMoTi-17-12-2	
Уплотнение	металлографит	
Уплотнение крышки	металлографит	



Модель 229



Модель 230

DN	229, 230									229				230			
	Dz	D1	Do	d	n	g	f	Dk	L	H	Kvs	Масса	L1	H1	Kvs	Масса	
мм	мм									мм				мм			
15	95	46	65	14	4	14	2	100	130	159	5,9	3,2	90	154	7,2	3,2	
20	105	56	75	14	4	16	2	100	150	159	7,4	3,9	95	151	9,2	3,9	
25	115	65	85	14	4	16	2	100	160	169	13	4,6	100	160	16	4,6	
32	140	76	100	19	4	18	2	100	180	176	18	6,3	105	171	22	6,3	
40	150	84	110	19	4	18	3	160	200	208	30	8,7	115	192	37	8,7	
50	165	99	125	19	4	20	3	160	230	225	41	12,3	125	203	51	12,3	
65	185	118	145	19	4	20	3	160	290	245	79	16,3	145	219	98,5	14,9	
80	200	132	160	19	8	22	3	200	310	294	115	22,4	155	252	143	20,0	
100	220	156	180	19	8	24	3	200	350	330	181	34,0	175	272	226	28,0	
125	250	184	210	19	8	26	3	250	400	334	225	50,0	200	291	291	44,0	
150	285	211	240	23	8	26	3	320	480	432	364	74,0	225	373	455	64,0	
200	340	266	295	23	12	30	3	360	600	515	690	130,0	275	480	625	110,0	
250	405	319	355	28	12	32	3	360	730	595	1010	210,0	---	---	---	---	