

**Паспорт изделия. Инструкция по монтажу, установке и эксплуатации.
 Фильтр сетчатый резьбовой латунный Ду 015-050 (1/2-2") Ру 16, ABRA-YS-3000E**

Фильтр сетчатый латунный ABRA-YS-3000E Ду 015-050 (1/2-2") Ру 16 резьбовой, резьба внутренняя/внутренняя - "грязевик муфтовый"



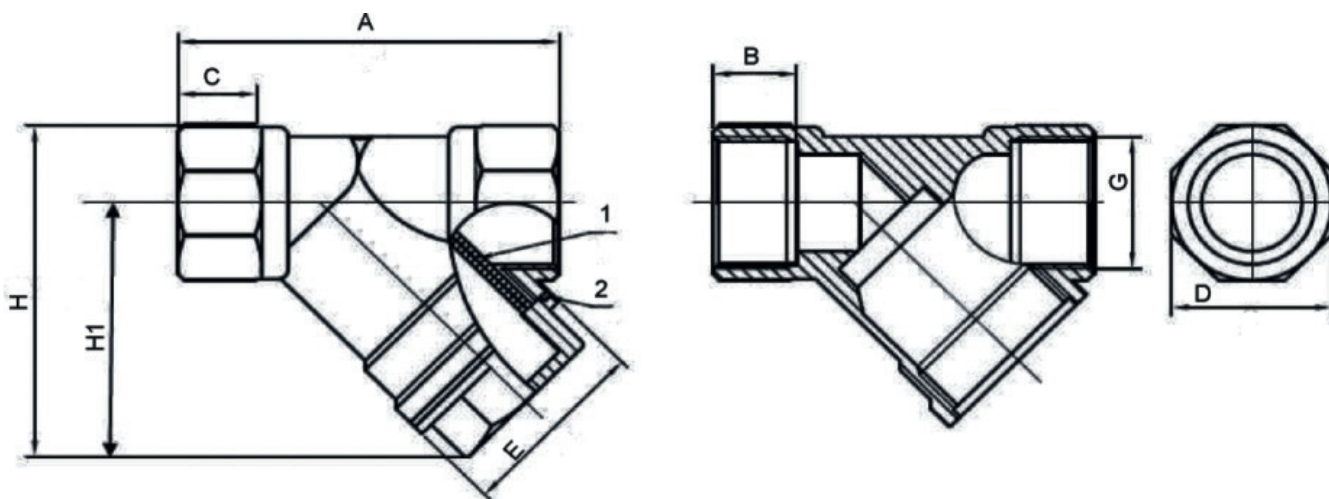
Условное графическое изображение фильтра сетчатого на чертежах и схемах:



Основные области применения таких фильтров - механическая очистка рабочей среды от грязи, ржавчины, стружки и т.д. в системах отопления, тепло-водоснабжения и системах кондиционирования. Также данную конструкцию можно использовать на воздух, азот, масла, углекислый газ и другие нейтральные жидкости и газы. Фильтры сетчатые предназначены для установки перед

- балансировочными клапанами,
- регулирующей арматурой,
- расходомерами,
- насосами
- и другими устройствами с повышенными требованиями к чистоте проходящей через них воды

Фильтры имеют съемную крышку для промывки.



Спецификация деталей и материалов фильтра сетчатого латунного резьбового ABRA-YS-3000E ("грязевика муфтового"):

- Корпус и крышка: Латунь H57 по GB (не менее 57% меди (примерно как Лмц 58-2)).
- Прокладка крышки (2): PTFE (Фторопласт-4, Ф-4)
- Сетка (1): Нержавеющая сталь SS 304 = AISI 304 = JIS SUS304 = W.-nr.1.4350 = DIN X5CrNi189 = BS 304S11 = EN 58E = AFNOR Z6CN18.09 = UNI X5CrNi1810 = UNE F.3551 = UNE F.3541 = UNE F.3504 = SS 2332 = SAE 304 = GB 0Cr18Ni9. Ближайший ГОСТ аналог 08X18H10 - Сталь коррозионно-стойкая жаропрочная.

Габаритные размеры, обозначения для заказа, вес и Kv (таблица) фильтра сетчатого латунного ABRA-YS-3000E резьбового. Размеры в мм.

Ду / DN	8 (1/4")	10 (3/8")	15 (1/2")	20 (3/4")	25 (1")	32 (1 1/4")	40 (1 1/2")	50 (2")
Ру / PN	16 бар (1,6 МПа)							
Диапазон допустимых температур, °C	Т мин/макс = -30 / +150 °C Т раб = -10 / + 110 °C							
Код товара	ABRA-YS-3000E008	ABRA-YS-3000E010 ABRA-YS-3000E015		ABRA-YS-3000E020	ABRA-YS-3000E025	ABRA-YS-3000E032	ABRA-YS-3000E040	ABRA-YS-3000E050
А - строительная длина, мм	51	51	57	68	78	99	117	126
H1 - строительная высота от оси трубы, мм	34	34	38	45	49	64	76	93
H - габаритная высота	44	44	50	60	68	88	103	127
D - мм	20	20	24	30	37,5	48	55	67,5
C - мм	10	10	12,5	13	17,5	20,5	23,5	22,5
B - длина нарезанной части, мм	11	11	12,5	14	15,5	18	22	20,5
E - мм	22	22	29	35	35	50	56,5	66
Вес, кг	0,100	0,082	0,135	0,210	0,310	0,600	0,880	1,360
Размер отверстия в сетке, мм	0,5							
Размер сетки	ø14x33	ø14x33	ø18x30,5	ø25x38	ø25x41	ø36x49	ø42x60	ø50x70
Kv, м ³ /час	0,95	1,43	2,7	5,1	11,3	17,2	23	46,8
G - резьба присоединительная	1/4"	3/8"	1/2"	3/4"	1"	1 1/4"	1 1/2"	2"

Описание присоединительной резьбы фильтра сетчатого латунного ABRA-YS-3000E:

Тип присоединения:	Обычная трубная резьба. Подробнее: Резьба трубная цилиндрическая внутренняя. Применяется в цилиндрических резьбовых соединениях, а также в соединениях внутренней цилиндрической резьбы с наружной конической резьбой по ГОСТ 6211-81. Основана на резьбе BSW (British Standard Whitworth) и совместима с резьбой BSP (British standard pipe thread) и обозначается BSPP.
Соответствующий стандарт ответной резьбы, допускающий многократное использование соединения	<ul style="list-style-type: none"> •ГОСТ 6357-81 — Основные нормы взаимозаменяемости. Резьба трубная цилиндрическая. •ISO R228 •EN 10226 •DIN 259 •BS 2779 •JIS B 0202
Соответствующее обозначение ответной наружной (внешней) резьбы, допускающее многократное использование соединения	<ol style="list-style-type: none"> 1.G, наружная или внешняя (в англоязычной литературе - male, external) - основное 2.BSPP, наружная или внешняя (в англоязычной литературе - male, external) - частое 3.BSP, наружная или внешняя (в англоязычной литературе - male, external) - частое не вполне корректное обозначение (подразумевает BSPP, стоит проверить, что это не BSPT) 4.PF, наружная или внешняя (в англоязычной литературе - male, external) - японское по JIS - не очень частое
Соответствующее обозначение ответной наружной (внешней) резьбы, допускающее однократное соединение (при этом портится и наружная и внутренняя резьба).	<ol style="list-style-type: none"> 5.R, наружная или внешняя (в англоязычной литературе - male, external) - основное 6.BSPT, наружная или внешняя (в англоязычной литературе - male, external) - частое 7.PT, наружная или внешняя (в англоязычной литературе - male, external) - японское по JIS - не очень частое

Разрешенные и запрещенные положения в установке фильтра сетчатого латунного резьбового ("грязевика муфтового") ABRA-YS-3000E

			
<p>Единственная верная пространственная ориентация фильтра сетчатого из любого материала (латунь, чугун, сталь) при установке. Стрелка указывает направление потока.</p>	<p>Этот способ установки считается условно допустимым, но у него есть очевидный минус - фильтр следует чистить намного (в разы) чаще. Стрелка указывает направление потока.</p>	<p>Строго не рекомендуемая пространственная ориентация фильтра сетчатого из любого материала (латунь, чугун, сталь) при установке. Стрелка указывает направление потока.</p>	<p>Строго не рекомендуемая пространственная ориентация фильтра сетчатого из любого материала (латунь, чугун, сталь) при установке. Стрелка указывает направление потока.</p>

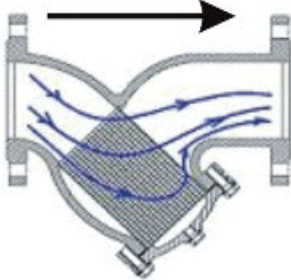



			
<p>Единственная верная пространственная ориентация при установке. Стрелка указывает направление потока. На паропроводе (без конденсатоотводчика в крышке) фильтр устанавливается крышкой "вбок" = параллельно земле! Иначе стакан будет заполнен конденсатом, что грозит снижением пропускной способности фильтра практически до нуля, гидроударами и/или запираением паропровода водяной (конденсатной) пробкой.</p>	<p>Этот способ установки считается условно допустимым, но у него есть очевидный минус - фильтр следует чистить намного (в разы) чаще. Стрелка указывает направление потока.</p>	<p>Строго не рекомендуемая пространственная ориентация фильтра сетчатого из любого материала (латунь, чугун, сталь) при установке. Стрелка указывает направление потока.</p>	<p>Строго не рекомендуемая пространственная ориентация фильтра сетчатого из любого материала (латунь, чугун, сталь) при установке. Стрелка указывает направление потока.</p>

Диаграмма Давление / Температура для фильтра сетчатого латунного ABRA-YS-3000E резьбового ("грязевика муфтового"):



Диаграмма определяет рабочую область для фильтра сетчатого латунного резьбового в координатах Давление (в барах приборного) / Температура (° C).

Инструкция по монтажу, установке и эксплуатации фильтра ABRA-YS-3000E сетчатого резьбового латунного

• Монтаж и эксплуатация.

-К монтажу и эксплуатации фильтра ABRA-YS-3000E сетчатого резьбового латунного допускаются лица, изучившие настоящую документацию и прошедшие инструктаж по соблюдению правил техники безопасности.

-До начала монтажа необходимо произвести осмотр фильтра ABRA-YS-3000E сетчатого резьбового латунного. При обнаружении повреждений, дефектов, полученных в результате неправильной транспортировки или хранения, ввод фильтра ABRA-YS-3000E сетчатого резьбового латунного в эксплуатацию без согласования с продавцом не допускается.

• Условия монтажа.

-Перед установкой удалите пластиковые заглушки (если они есть).

-Фильтр сетчатый на горизонтальном трубопроводе устанавливается в горизонтальном положении крышкой вниз. Установка в вертикальном положении возможна только при направлении потока сверху вниз.

-Направление потока среды должно совпадать со стрелкой на корпусе фильтра.

• Условия эксплуатации:

-Для быстрой очистки фильтра сетчатого от накопившихся загрязнений можно использовать сливную пробку (крышку фильтра). Крышку можно открывать только при отключенной системе.

-В зависимости от качества рабочей среды и требований к условиям эксплуатации защищаемого оборудования, фильтр должен подвергаться сервисному обслуживанию, как правило, не реже одного раза в год.

-Для полной очистки фильтра необходимо снять крышку и извлечь сетку. Затем сетку необходимо промыть под струей воды для удаления посторонних частиц. При последующей установке крышки рекомендуется использовать новую прокладку.

Условия транспортировки и хранения.

-Хранение и транспортировка должна осуществляться без ударных нагрузок при температуре: -40...+65 °С.

-Не допускается попадание посторонних предметов внутрь или падений фильтра ABRA-YS-3000E сетчатого резьбового латунного.

-Изделие должно храниться в не загрязненном помещении и быть защищено от воздействия атмосферных осадков.

-При транспортировке корпус фильтра ABRA-YS-3000E сетчатого резьбового латунного должен быть защищен от повреждений.

Внимание!

- Не прикасайтесь к работающему изделию в связи с тем, что возможен нагрев поверхностей.
- Перед началом технического обслуживания или демонтажем убедитесь, что изделие не находится под давлением и не имеет высокую температуру.
- Не удаляйте с фильтра ABRA-YS-3000E сетчатого резьбового латунного ярлык с маркировкой.

• Гарантийные обязательства.

Гарантийный срок при соблюдении потребителем правил транспортировки, хранения, монтажа и эксплуатации устанавливается 12 месяцев с момента ввода в эксплуатацию, но не более 18 месяцев с момента продажи. Все вопросы, связанные с гарантийными обязательствами обеспечивает предприятие-продавец.

М.П. « _____ » _____ г.