

## Фильтр сетчатый чугунный резьбовой Ду 015-050 (1/2-2") Ру 16 ABRA-YS-3016-D



**Рабочие среды и применения:** Холодное водоснабжение (ХВС), горячее водоснабжение (ГВС), теплоснабжение с любым стандартным теплоносителем (включая антифризы), паровые системы (паровые линии, паропроводы) до 200°C, конденсатные линии, технологическое водоснабжение, газопроводы нейтральных и инертных газов, включая природный (натуральный) газ, водоподготовка и водозабор, транспортировка минеральных и синтетических масел и т.д.

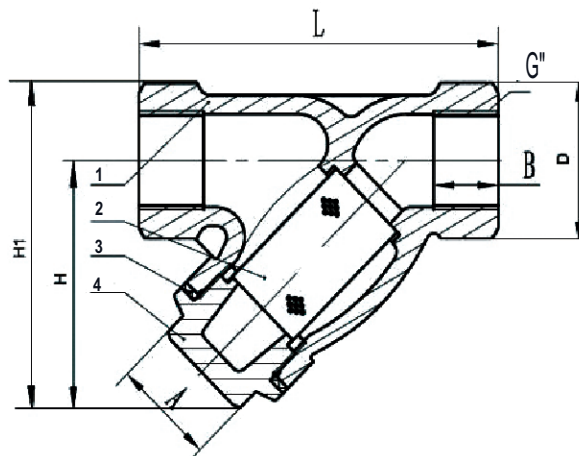
**Условное графическое изображение** фильтра сетчатого чугунного резьбового на чертежах и схемах:



**Габаритные размеры, вес и Kv (таблица)** фильтра сетчатого чугунного резьбового ABRA-YS-3016-D. Размеры в мм.

Ду / DN	15 1/2"	20 3/4"	25 1"	32 1-1/4"	40 1-1/2"	50 2"
Ру / PN	16					
Температура рабочая и кратковременная, °С	180 и 200 соответственно					
Резьба - трубная цилиндрическая, BSP(P), G"	1/2"	3/4"	1"	1-1/4"	1-1/2"	2"
Код товара:	ABRA-YS3016-D015	ABRA-YS3016-D020	ABRA-YS3016-D025	ABRA-YS3016-D032	ABRA-YS3016-D040	ABRA-YS3016-D050
L-строительная длина, мм+/- 2мм	85	100	120	140	160	205
H -строительная высота (от оси трубы) , мм	66	66	75	77	90	98
H1-габаритная высота, мм	81	84	98	105	121	136
A- размер крышки фильтра под ключ,мм	25	25	31	31	41	41
D, мм	30	36	46	55	62	76
B - глубина резьбы , мм	16	18	18	19	19	21
Размер отверстия в сетке, мм	0,8					
Размер габаритный сетки фильтра	ø24x43	ø24x43	ø29x49	ø30x53	ø38x67	ø38x67
Kv стандартное исполнение	5,35	9,55	16,55	20,1	33,1	54,1
Вес, кг /шт.	0,520	0,710	1,070	1,500	2,400	3,600

Чертеж габаритный фильтра ABRA-YS-3016-D сетчатого чугунного резьбового (размеры в таблице):



### Спецификация деталей и материалов фильтра сетчатого чугунного резьбового ABRA-YS-3016D

Номер на чертеже	Наименование	Количество	Материал
1	Корпус	1	Чугун DIN GG25= GB HT250
2	Сетка	1	Нержавеющая сталь JIS SUS304 = AISI/SAE 304 =GB OCr18Ni9
3	Прокладка крышки фильтра (размеры в таблице ниже)		Терморасширенный графит (TRГ)
	Ду	Двнеш х Двнутр х Толщ. (мм)	
	15	40 x 25 x 2 мм	
	20	54 x 34 x 2 мм	
	25	58 x 40 x 2 мм	
	32	66 x 46 x 2 мм	
4	Крышка фильтра		DIN GGG40
	40	74 x 54 x 2 мм	
	50	86 x 66 x 2 мм	

Диаграмма Давление / Температура для фильтра ABRA-YS-3016-D сетчатого чугуного резьбового

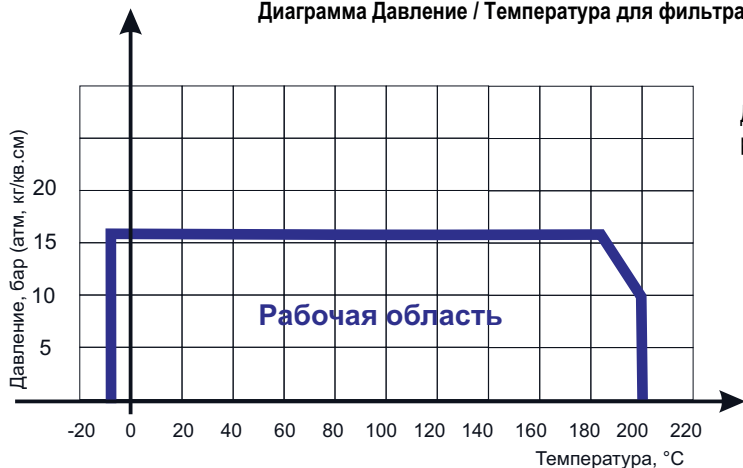


Диаграмма определяет рабочую область для фильтра сетчатого чугуного резьбового в координатах Давление (в барах приборного) / Температура (° C).

Разрешенные и запрещенные положения в установке фильтра ABRA-YS-3016D сетчатого резьбового чугуного

<p>Единственная верная пространственная ориентация фильтра сетчатого из любого материала (латунь, чугун, сталь) при установке. Стрелка указывает направление потока.</p>	<p>Этот способ установки считается условно допустимым, но у него есть очевидный минус - фильтр следует чистить намного ( в разы) чаще. Стрелка указывает направление потока.</p>	<p>Строго не рекомендуемая пространственная ориентация фильтра сетчатого из любого материала (латунь, чугун, сталь) при установке. Стрелка указывает направление потока.</p>	<p>Строго не рекомендуемая пространственная ориентация фильтра сетчатого из любого материала (латунь, чугун, сталь) при установке. Стрелка указывает направление потока.</p>
<p>Единственная верная пространственная ориентация при установке. Стрелка указывает направление потока. <b>На паропроводе (без конденсатоотводчика в крышке) фильтр устанавливается крышкой "вбок" = параллельно земле!</b> Иначе стакан будет заполнен конденсатом, что грозит снижением пропускной способности фильтра практически до нуля, гидроударами и/или запираением паропровода водяной (конденсатной) пробкой.</p>	<p>Этот способ установки считается условно допустимым, но у него есть очевидный минус - фильтр следует чистить намного ( в разы) чаще. Стрелка указывает направление потока.</p>	<p>Строго не рекомендуемая пространственная ориентация фильтра сетчатого из любого материала (латунь, чугун, сталь) при установке. Стрелка указывает направление потока.</p>	<p>Строго не рекомендуемая пространственная ориентация фильтра сетчатого из любого материала (латунь, чугун, сталь) при установке. Стрелка указывает направление потока.</p>

## Описание присоединительной резьбы фильтра сетчатого чугунного резьбового

Тип присоединения:	<p>Обычная трубная резьба.</p> <p>Резьба трубная цилиндрическая внутренняя. Применяемая в цилиндрических резьбовых соединениях, а также в соединениях внутренней цилиндрической резьбы с наружной конической резьбой по ГОСТ 6211-81.</p> <p>Основана на резьбе BSW (British Standard Whitworth) и совместима с резьбой BSP (British standard pipe thread) и обозначается BSPP.</p>
Соответствующий стандарт ответной резьбы, допускающий многократное использование соединения	ГОСТ 6357-81 — Основные нормы взаимозаменяемости. Резьба трубная цилиндрическая.
	ISO R228
	EN 10226
	DIN 259
	BS 2779
Соответствующее обозначение ответной наружной (внешней) резьбы, допускающее многократное использование соединения	1. G, наружная или внешняя (в англоязычной литературе — male, external) - основное обозначение
	2. BSPP, наружная или внешняя (в англоязычной литературе — male, external) - частое обозначение
	3. BSP, наружная или внешняя (в англоязычной литературе — male, external) - частое не вполне корректное обозначение (подразумевает BSPP, стоит проверить, что это не BSPT)
	4. PF, наружная или внешняя (в англоязычной литературе — male, external) - японское по JIS - не очень частое обозначение
Соответствующее обозначение ответной наружной (внешней) резьбы, допускающее однократное соединение (при этом портится и наружная и внутренняя резьба).	1. R, наружная или внешняя (в англоязычной литературе — male, external) - основное обозначение
	2. BSPT, наружная или внешняя (в англоязычной литературе — male, external) - частое обозначение
	3. PT, наружная или внешняя (в англоязычной литературе — male, external) - японское по JIS - не очень частое обозначение

## Инструкция по монтажу, установке и эксплуатации фильтра сетчатого резьбового чугунного ABRA-YS-3016-D

### Монтаж и эксплуатация.

-К монтажу и эксплуатации фильтра ABRA-YS-3016-D сетчатого резьбового чугунного допускаются лица, изучившие настоящую документацию и прошедшие инструктаж по соблюдению правил техники безопасности.

-До начала монтажа необходимо произвести осмотр фильтра ABRA-YS-3016-D сетчатого резьбового чугунного. При обнаружении повреждений, дефектов, полученных в результате неправильной транспортировки или хранения, ввод фильтра ABRA-YS-3016-D сетчатого резьбового чугунного в эксплуатацию без согласования с продавцом не допускается.

### Условия монтажа.

-Перед установкой удалите пластиковые заглушки.

-Фильтр сетчатый на горизонтальном трубопроводе устанавливается в горизонтальном положении крышкой вниз. На горизонтальном паропроводе необходима установка крышкой вбок. Установка в вертикальном положении возможна только при направлении потока сверху вниз.

-Направление потока среды должно совпадать со стрелкой на корпусе фильтра.

### Условия эксплуатации

-Для быстрой очистки фильтра сетчатого от накопившихся загрязнений можно использовать сливную пробку, расположенную на крышке фильтра. Пробку можно открывать только при отключенной системе.

- В зависимости от качества рабочей среды и требований к условиям эксплуатации защищаемого оборудования, фильтр должен подвергаться сервисному обслуживанию, как правило, не реже одного раза в год.

-Для полной очистки фильтра необходимо снять крышку и извлечь сетку. Затем сетку необходимо промыть под струей воды для удаления посторонних частиц. При последующей установке крышки рекомендуется использовать новую прокладку.

### Условия транспортировки и хранения.

-Хранение и транспортировка должна осуществляться без ударных нагрузок при температуре: -40...+65 °С.

-Не допускается попадание посторонних предметов внутрь или падений фильтра ABRA-YS-3016-D сетчатого резьбового чугунного.

-Изделие должно храниться в незагрязненном помещении и быть защищено от воздействия атмосферных осадков.

-При транспортировке корпус фильтра ABRA-YS-3016-D сетчатого резьбового чугунного должен быть защищен от повреждений.

### Внимание!

• Не прикасайтесь к работающему изделию в связи с тем, что возможен нагрев поверхностей.

• Перед началом технического обслуживания или демонтажом убедитесь, что изделие не находится под давлением и не имеет высокую температуру.

• Не удаляйте с фильтра ABRA-YS-3016-D сетчатого резьбового чугунного ярлык с маркировкой.

### Гарантийные обязательства.

Гарантийный срок при соблюдении потребителем правил транспортировки, хранения, монтажа и эксплуатации устанавливается 12 месяцев с момента ввода в эксплуатацию, но не более 18 месяцев с момента продажи. Все вопросы, связанные с гарантийными обязательствами обеспечивает предприятие-продавец.