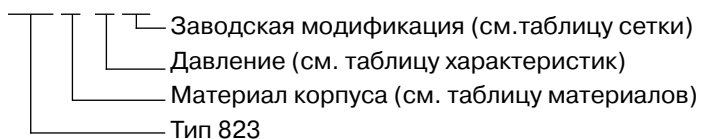


## ФИЛЬТР СЕТЧАТЫЙ РЕЗЬБОВОЙ ТИП 823

Расшифровка типового обозначения

### 823А-В10

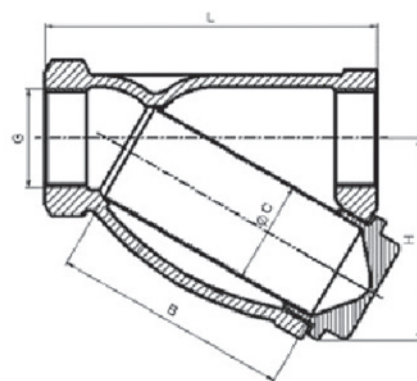


#### Характеристика:

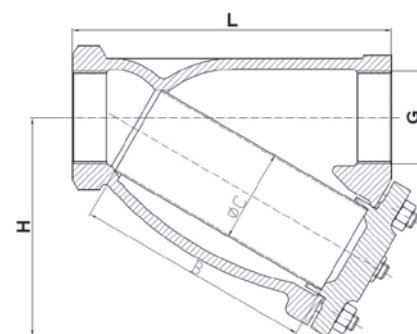
Диаметр	3/8"-3" (10-80 мм)
Давление	С – 16 бар
Температура	до 200 °С
Среда	вода, водяной пар, воздух и др.инертные среды

#### Материалы:

Наименование	Материалы
Тип	823А
Корпус	чугун EN-GJL-250
Крышка	DN10-40 – чугун EN-GJL-500-7 DN50-80 – серый чугун EN-GJL-250
Сетка	нержавеющая сталь X5CrNi18-10
Уплотнение	Klingerit



DN10-40



DN50-80

DN	G	L	H	C	B	Kvs	Масса
мм	"	мм				м³/ч	кг
10	3/8	72	45	18	48	1,8	0,3
15	1/2	85	52	23	56	3,6	0,5
20	3/4	100	62	28	68	11	0,8
25	1	120	73	36	82	15,5	1,1
32	1 1/4	140	86	42	98	26	1,9
40	1 1/2	160	98	50	114	41	2,5
50	2	205	144	60	154	68	6,1
65	2 1/2	245	172	76	187	82	8,5
80	3	265	186	83	200	115	12

#### Сетка:

Обозначение	DNфильтра	Размер ячейки	Число ячеек на см²	Заводская модификация
F 45-стандарт	10-50	1,0	45	10
F 28-стандарт	65-80	1,25	28	09
F 100	10-80	0,6	100	
F 200	10-80	0,5	204	
F 300	10-80	0,4	280	
F 400	10-80	0,32	370	
F 600	10-80	0,2	625	