

ФИЛЬТР СЕТЧАТЫЙ ФЛАНЦЕВЫЙ ТИП 821

Расшифровка типового обозначения

821А-С50

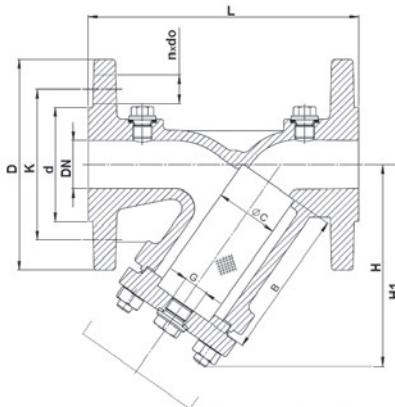
- Заводская модификация (см. таблицу сетки)
- Давление (см. таблицу характеристик)
- Материал корпуса (см. таблицу материалов)
- Тип 821

Характеристика:

Диаметр	15–400 мм
Давление	С – 16 бар (DN15–400 мм) D – 25 бар (DN15–200 мм) E – 40 бар (DN15–200 мм)
Температура	до 400 °С (см. материалы)
Среда	вода, пар, другие жидкости и газообразные среды, в т.ч. топливо и масла на нефтяной основе

Материалы.

Наименование	Стандартное исполнение	Исполнение под заказ	
Тип	821А	821F	821С
Температура	300 °С	400 °С	350 °С
Корпус	чугун EN-GJL-250	сталь	сфер. чугун EN-GJS-400-18
Крышка			
Сетка	нержавеющая сталь Х5СгNi18-10		
Метизы	сталь		
Пробка сливная	конструкционная сталь С35Е		
Уплотнение	металлографит		



Сетка на PN16 (размеры сетки для PN25/PN40 по запросу).

Обозначение	DN фильтра	Размер ячейки	Число ячеек на см ²	Заводская модификация
F 45 – стандарт	15–50	1,0	45	50
F 28 – стандарт	65–80	1,25	28	49
F 15 стандарт	100–400	1,6	15	43
F 100	15–400	0,6	100	
F 200	15–400	0,5	204	
F 300	15–400	0,4	280	
F 400	15–400	0,32	370	
F 600	15–400	0,25	625	
Перфорированный лист (специальное исполнение)				
F 1.0	15–125	1,0	30	
F 1.6	150–300	1,6	13	
F 3.1	350–400	3,1	3	

Размеры в таблице приведены для PN16 и PN40.

DN	L	H	H1	G	C	B	Kvs	PN16					PN40					
								D	d	K	nxdo	Масса	D	d	K	nxdo	Масса	
мм	мм							М ³ /ч	мм					кг				
15	130	90	135	3/8	23	56	5,7	95	46	65	4x14	2,6	95	45	65	4x14	2,7	
20	150	100	150	3/8	28	68	10,4	105	56	75	4x14	3	105	58	75	4x14	3,6	
25	160	115	180	3/4	36	82	16,4	115	65	85	4x14	4,3	115	68	85	4x14	4,5	
32	180	135	215	3/4	42	98	27,3	140	76	100	4x19	6,8	140	78	100	4x18	6,3	
40	200	150	240	1	50	114	42	150	84	110	4x19	8,8	150	88	110	4x18	8,7	
50	230	155	250	1	62	119	64,7	165	99	125	4x19	11	165	102	125	4x18	11	
65	290	175	285	1	79	134	98	185	118	145	4x19	14,6	185	122	145	8x18	18,5	
80	310	205	330	1	90	149	149	200	132	160	8x19	18,6	200	138	160	8x18	23,5	
100	350	275	365	1 1/2	110	169	234	220	156	180	8x19	27	235	162	190	8x22	33	
125	400	325	425	1 1/2	138	199	376	250	184	210	8x19	38,5	270	188	220	8x26	54	
150	480	397	480	1 1/2	160	224	454	285	211	240	8x23	54,5	300	218	250	8x26	75	
200	600	535	610	1 1/2	210	284	853	340	266	295	12x23	110	375	285	320	12x30	137	
250	730	670	915	1 1/2	258	434	1104	405	319	355	12x28	165	-	-	-	-	-	
300	850	680	1110	1 1/2	308	555	1450	460	370	410	12x28	285	-	-	-	-	-	
350	980	755	1200	1 1/2	365	640	1800	520	429	470	16x28	373	-	-	-	-	-	
400	1100	835	1320	1 1/2	415	695	2200	580	480	525	16x31	540	-	-	-	-	-	