

КЛАПАН ОБРАТНЫЙ РЕЗЬБОВОЙ ТИП 277

Расшифровка типового обозначения

277А-С31

- Заводская модификация
- Давление (см. таблицу характеристик)
- Материал корпуса (см. таблицу материалов)
- Тип 277

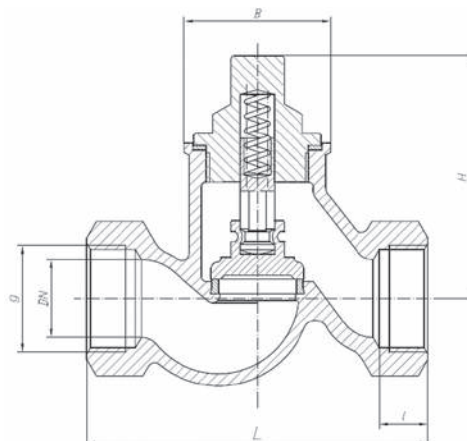


Характеристика:

Диаметр	3/8"-2" (10-50 мм)
Давление	C - 16 бар
Температура	до 200 °C
Среда	вода, водяной пар, воздух и др. инертные среды
Min давление открытия	0,05-0,1 бар

Материалы:

Наименование	Материалы
Тип	277А
Корпус	чугун EN-GJL-250
Крышка	чугун EN-GJL-250
Тарелка клапана	нержавеющая сталь X20Cr13
Седло корпуса	нержавеющая сталь X12Cr13
Шток	нержавеющая сталь X20Cr13
Уплотнение штока	Klingerit
Пружина	нержавеющая сталь X17CrNi16-2



Размеры

DN	g	l	B	L	H	масса
мм	"	мм				кг
10	3/8	12	36	85	53	0,4
15	1/2	14	41	90	56	0,7
20	3/4	16	41	100	56	0,9
25	1	18	50	120	82	1,2
32	1 1/4	20	60	140	99	1,7
40	1 1/2	22	68	170	112	2,2
50	2	24	84	200	121	3,6