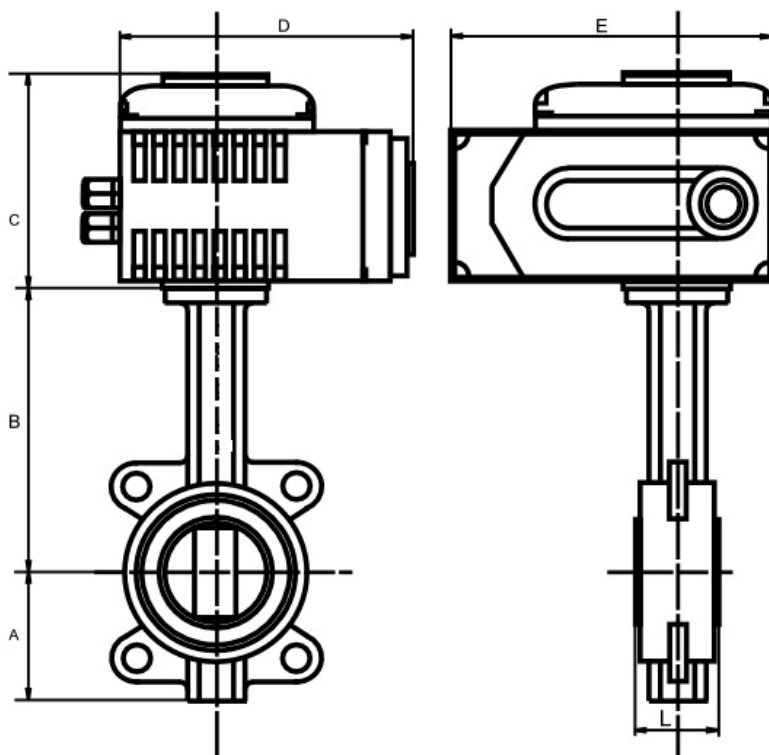


Затвор поворотный дисковый чугунный межфланцевый Ру16, уплотнение EPDM или NBR с электроприводом 1х220В ПК Сатурн

Затвор дисковый **ABRA BUV-VF(.)D(.)EASTRN** с электроприводом 1х220В ПК Сатурн //чугунный межфланцевый Ру16, уплотнение **EPDM** или **NBR**.

Конструктивные решения и стабильное качество производства обеспечивают затворам дисковым поворотным ABRA BUV-VFxxxDxxxEASTRN с электроприводами Сатурн (исп. S1) 1х220В самую высокую степень герметичности – класс «А» (по ГОСТ 9544-93). Расчетный срок эксплуатации - 10 лет.

Чертеж габаритный затвора поворотного ABRA BUV-VF с электроприводом Сатурн, Ду40-Ду300:



Габаритные размеры и веса затвора поворотного ABRA BUV-VF с электроприводом Сатурн, Ду40-Ду300:

| Наименование в комплекте с приводом | DN | A | B | C | D | E | L | Вес, кг |
|--|-----|-----|-----|-----|-----|-----|----|---------|
| BUV-VFxxxD040EASTRN1х220Ру16 GG25 / (GGG40 или AISI316) / (EPDM или NBR) с э/п ЭП-Ч-005 (30сек/10Вт/ 0,25А) | 40 | 54 | 117 | 121 | 121 | 160 | 33 | 8,1 |
| BUV-VFxxxD050EASTRN1х220Ру16 GG25 / (GGG40 или AISI316) / (EPDM или NBR) с э/п ЭП-Ч-005 (30сек/10Вт/ 0,25А) | 50 | 70 | 133 | 121 | 121 | 160 | 43 | 8,6 |
| BUV-VFxxxD065EASTRN1х220Ру16 GG25 / (GGG40 или AISI316) / (EPDM или NBR) с э/п ЭП-Ч-005 (30сек/10Вт/ 0,25А) | 65 | 79 | 143 | 121 | 121 | 160 | 46 | 9,2 |
| BUV-VFxxxD080EASTRN1х220Ру16 GG25 / (GGG40 или AISI316) / (EPDM или NBR) с э/п ЭП-Ч-008 (30сек/10Вт/ 0,25А) | 80 | 85 | 154 | 121 | 121 | 160 | 46 | 9,6 |
| BUV-VFxxxD100EASTRN1х220Ру16 GG25 / (GGG40 или AISI316) / (EPDM или NBR) с э/п ЭП-Ч-008 (30сек/10Вт/ 0,25А) | 100 | 106 | 166 | 121 | 121 | 160 | 52 | 10,4 |
| BUV-VFxxxD125EASTRN1х220Ру16 GG25 / (GGG40 или AISI316) / (EPDM или NBR) с э/п ЭП-Ч-010 (30сек/15Вт/ 0,35А) | 125 | 107 | 181 | 129 | 145 | 189 | 56 | 12,9 |
| BUV-VFxxxD150EASTRN1х220Ру16 GG25 / (GGG40 или AISI316) / (EPDM или NBR) с э/п ЭП-Ч-015 (30сек/15Вт/ 0,37А) | 150 | 112 | 201 | 129 | 145 | 189 | 56 | 14 |
| BUV-VFxxxD200EASTRN1х220Ру16 GG25 / (GGG40 или AISI316) / (EPDM или NBR) с э/п ЭП-Ч-020 (30сек/45Вт/ 0,3А) | 200 | 175 | 231 | 164 | 225 | 268 | 61 | 31,8 |
| BUV-VFxxxD250EASTRN1х220Ру16 GG25 / (GGG40 или AISI316) / (EPDM или NBR) с э/п ЭП-Ч-060 (30сек/90Вт/ 0,33А) | 250 | 208 | 275 | 164 | 225 | 268 | 68 | 35,8 |
| BUV-VFxxxD300EASTRN1х220Ру16 GG25 / (GGG40 или AISI316) / (EPDM или NBR) с э/п ЭП-Ч-080 (30сек/180Вт/ 0,47А) | 300 | 239 | 298 | 164 | 225 | 268 | 78 | 44,3 |

Инструкция по монтажу и эксплуатации затвора поворотного дискового чугунного ABRA-BUV-VF826Dxxx Ду700-1200 Ру10 и Ру16, межфланцевого

- При установке затвора поворотного дискового чугунного "насухую" в трубопроводе сила трения резины о металл не всегда позволяет полностью закрыть его при помощи разумных усилий вручную. Если Вам необходимо закрыть затвор насухую, следует смочить поверхности трения.

- Затворы поворотные дисковые чугунные ABRA должны использоваться строго по назначению в соответствии с рабочими параметрами, указанными в технической документации

- Для своевременного выявления и устранения неисправностей необходимо периодически подвергать поворотный затвор ABRA осмотру и проверке. Осмотр производится в соответствии с правилами и нормами, принятыми на предприятии, эксплуатирующем затворы.

Указания мер безопасности.

- К монтажу, эксплуатации и обслуживанию затворов поворотных дисковых чугунных ABRA допускается персонал, прошедший соответствующее обучение по устройству затворов, правилам техники безопасности, требованиям настоящего технического описания, и имеющий навыки работы с запорной арматурой.

- Обслуживающий персонал, производящий регламентные работы, разборку, сборку и ремонт затвора поворотного дискового чугунного ABRA, должен пользоваться исправным инструментом, иметь индивидуальные средства защиты и соблюдать требования пожарной безопасности.

- Для обеспечения безопасной работы затвора поворотного дискового чугунного категорически запрещается:

- использование затвора поворотного дискового чугунного ABRA на рабочие параметры, превышающие указанные в данном техническом описании;

- эксплуатация затворов поворотных дисковых чугунных ABRA при отсутствии эксплуатационной документации;

- производить опрессовку трубопровода давлением выше рабочего при закрытом диске затвора поворотного дискового чугунного ABRA;

- разбирать поворотный затвор ABRA, находящуюся под давлением;

- Во избежание травм, неисправностей оборудования, падений, ударов и прочих повреждений запрещается поднимать затворы поворотные дисковые чугунные за штурвал, привод или редуктор.

- рекомендуется устанавливать фильтр механической очистки по направлению потока среды до затворов поворотных дисковых чугунных ABRA.

Порядок установки

- Выбор фланцев: Монтаж поворотных затворов следует производить между фланцами плоскими (ГОСТ 12820-80) или воротниковыми (ГОСТ 12821-80) исполнения 1, рядов 1 и 2 по ГОСТ 12815-80, а не "только между воротниковыми", как у других производителей дисковых поворотных затворов. Монтаж поворотных затворов между фланцами воротниковыми (ГОСТ 12821-80) не требует от монтажников особой квалификации, а требует только аккуратного следования данной инструкции. Монтаж между фланцами "плоскими" (ГОСТ 12820-80) возможен, если монтажники имеют достаточную квалификацию и опыт (хотя и не требует никаких особенных навыков).

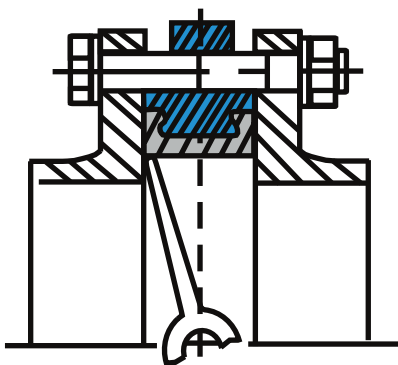


Рис. 1 (неправильно)

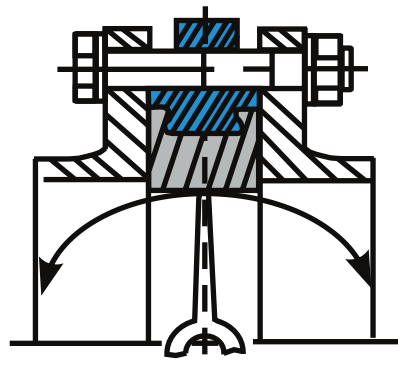


Рис. 2 (неправильно)

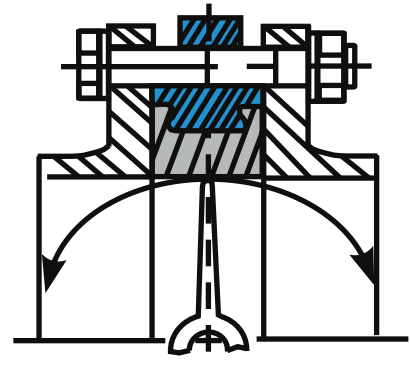


Рис.3 (правильно)

- Использование фланцев с внутренним диаметром меньше номинального диаметра затвора может привести к блокировке диска, что в свою очередь вызовет серьезное повреждение диска поворотного затвора (рис. 1). Для фланцев изготовленных согласно стандартам указанным в таблице выше при правильной установке затворов ABRA, такой неприятности не случится.

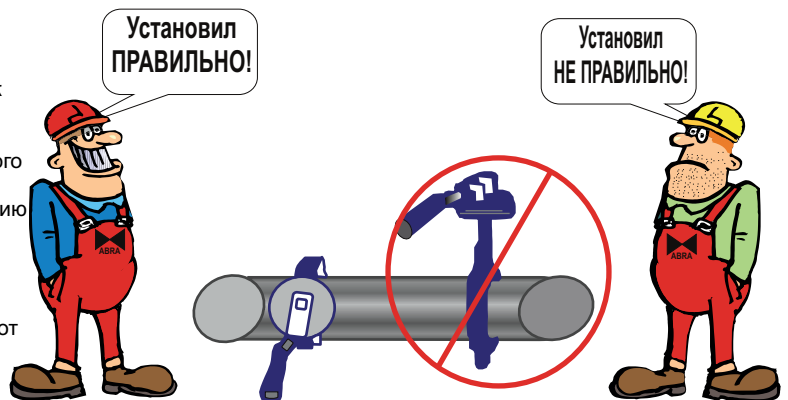
- В случае использования фланцев с внутренним диаметром больше номинального диаметра затвора фланцы не будут полностью закрывать седловое уплотнение, что может привести к повреждению и деформации седлового уплотнения (рис. 2).

- Перед началом монтажа важно убедиться, что внутренний диаметр фланцев соответствует номинальному диаметру дискового поворотного затвора (рис. 3).

- Фланцы должны располагаться плоскопараллельно по отношению друг к другу на расстоянии, обеспечивающем свободное (без лишних усилий) размещение между ними затвора.

- При установке дисковых поворотных затворов прокладки не используются.

- Перед монтажом необходимо очистить (продуть) трубопроводы от грязи, песка, окалины.



Установка затвора с вертикальной осью строго не рекомендуется

- Для уменьшения износа седлового уплотнения и в целом увеличения срока службы поворотный затвор рекомендуется устанавливать в горизонтальном положении штока ($\pm 30^\circ$), особенно при применении затворов в средах, содержащих абразивные частицы, т.к. для затворов любых производителей, при установке затвора штоком вертикально, характерен повышенный износ уплотнения внизу возле штока. Это связано с отложением абразивных частиц в нижней части затвора, возле оси штока.

- Перед установкой необходимо произвести осмотр уплотнительных поверхностей фланцев. На них не должно быть забоин, раковин, заусенцев, а также других дефектов поверхностей.

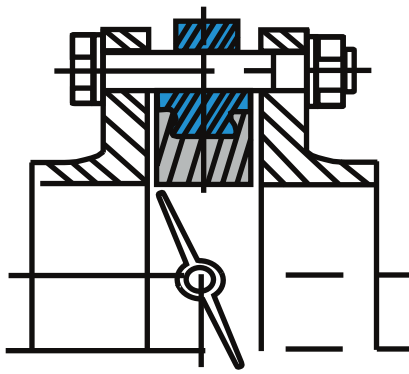


Рис. 4

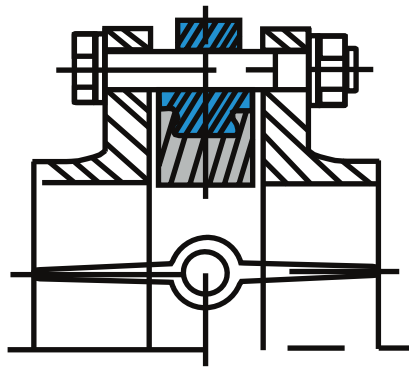


Рис. 5

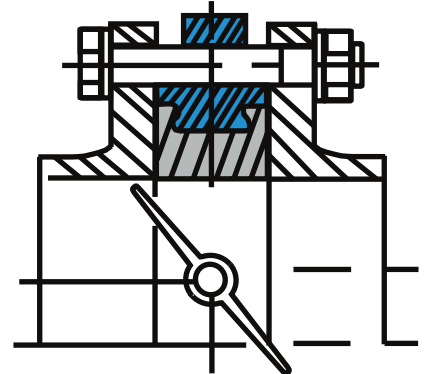
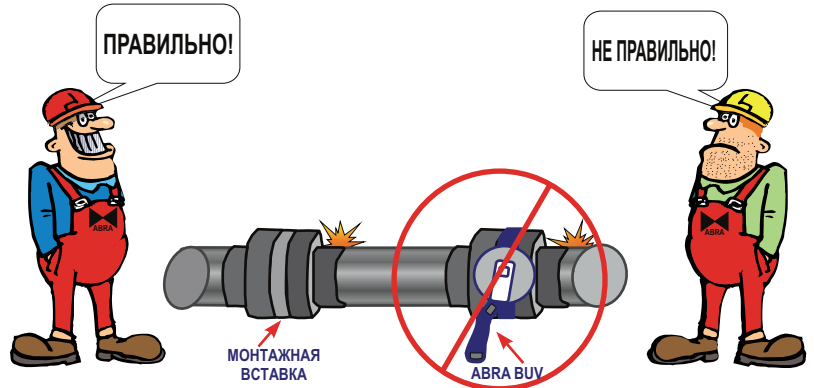


Рис. 6

Варианты монтажа фланцев:

- Перед началом монтажа диск поворотного затвора необходимо немного приоткрыть, но так, чтобы диск не выходил за корпус дискового поворотного затвора (рис. 4).
- Отцентрируйте поворотный затвор и слегка закрутите болты (шпильки), но не затягивайте их. Откройте диск поворотного затвора до положения «полностью открыто» (рис. 5).
- Затяните болты (шпильки) так, чтобы фланцы и корпус (металлическая часть) затвора соприкасались.
- Фланцевые соединения следует затягивать равномерно в три или даже четыре прохода, последовательностью «крест-накрест».
- Затяжка болтов на межфланцевых соединениях должна быть равномерной по всему периметру. Медленно закройте и откройте дисковый поворотный затвор. Если установка затвора была проведена правильно, затвор должен свободно открываться и закрываться (рис. 6).



- При снижении фиксирующей нагрузки во фланцевом соединении в результате релаксации в прокладке или крепеже или в случаях, когда технологический процесс является выражено циклическим по температуре или давлению, может понадобиться дополнительная подтяжка соединения через некоторое время после начала эксплуатации.

Приварка фланцев.

- 1) Использование монтажной вставки. В данном случае приварка фланцев к трубопроводу осуществляется с помощью установленной между фланцами монтажной вставки. После окончательной приварки фланцев вставка изымается и вместо нее устанавливается затвор. Это рекомендуемый (самый безопасный) способ установки.
- 2) Врезка части трубопровода с уже установленным затвором. Вне трубопровода осуществляется приварка двух частей трубы к фланцам (длина частей привариваемой трубы должна иметь длину не меньше, чем два диаметра затвора). Далее затвор стягивается между полученными заготовками в соответствии с инструкцией по монтажу, и вся конструкция устанавливается в трубопровод, после чего происходит окончательная приварка.
- 3) Точечная фиксация фланцев с установленным затвором. Затвор устанавливается между фланцами (но не затягивается полностью) вне трубопровода, затем производится точечная приварка (прихватка) фланцев к трубопроводу, после чего затвор обязательно вынимается из фланцев и производится окончательная приварка фланцев. После этого осуществляется монтаж затвора. Данный метод является наиболее сложным (самым опасным) и требует высокой квалификации монтажной бригады, в противном случае седловое уплотнение затвора может быть повреждено при сварке.

Правила хранения.

- До монтажа затворы поворотные дисковые чугунные ABRA должны храниться в складских помещениях или под навесом, защищающих их от загрязнения, прямых солнечных лучей и атмосферных осадков, обеспечивающих сохранность упаковки, исправность в течение гарантийного срока.
- При длительном хранении затвора поворотного дискового чугунного ABRA необходимо периодически (не реже 2-х раз в год) осмотреть, удалить наружную грязь и ржавчину, при необходимости обработать седловое уплотнение силиконовой смазкой - спреем.
- После продолжительного хранения следует произвести ревизию на предмет видимых разрушений, растрескивания или потери эластичных свойств седлового уплотнения затвора.
- Запрещается использовать поворотные затворы имеющие видимое растрескивание седловых уплотнений.
- Для хранения при отсутствии заводской упаковки поворотные затворы следует упаковать в плотную промасленную бумагу или полиэтиленовую упаковку достаточной толщины.
- После длительного хранения при необходимости следует провести дополнительный тест на герметичность и работоспособность под давлением.

Транспортировка.

- Хранение и транспортировка должна осуществляться без ударных нагрузок при температуре: -40...+65 °С без перепадов температур.
- Условия транспортировки и хранения по группе Ж1 ГОСТ 15150-69.
- Затворы поворотные дисковые чугунные ABRA транспортируются в таре по ГОСТ 2991-85 и раскрепляются от возможных. Допускается транспортировка без упаковки, при этом рекомендуется маховик снимать во избежание поломки.
- При подъеме, погрузке и разгрузке затвор поворотный дисковый чугунный ABRA должен находиться в горизонтальном положении во избежание повреждений.

Регламентные работы.

- Периодически, не реже одного раза в месяц, производить контроль в рабочем состоянии: внешний осмотр ;
- проверку герметичности мест соединения относительно внешней среды.

Гарантийные обязательства.

- Гарантийный срок при соблюдении потребителем правил транспортировки, хранения, монтажа и эксплуатации устанавливается 12 месяцев с момента ввода в эксплуатацию, но не более 18 месяцев с момента продажи.
- Все вопросы, связанные с гарантийными обязательствами обеспечивает предприятие-продавец.