

Кран трехходовой под манометр ABRA KM VFM16-FMMM Ду 015 Ру 16 резьбовой, резьба внутренняя M20x1,5 / внешняя M20x1,5; (клапан к манометру). Tmax = 200°C



Правила устройства и безопасной эксплуатации сосудов, работающих под давлением, в частности, требуют: "Перед каждым манометром должен быть установлен трехходовой кран или другое аналогичное устройство для продувки, проверки и отключения манометра". Если при соединении с атмосферой стрелка падает до нуля, то вероятность отказа манометра (залипания стрелки) считается минимальной.

Основные **области применения** таких кранов:

- для пара, горячей и холодной воды. Также данную конструкцию можно использовать на воздух, азот, природный (натуральный) газ, масла, углекислый газ и другие нейтральные жидкости и газы.

Кран предназначен:

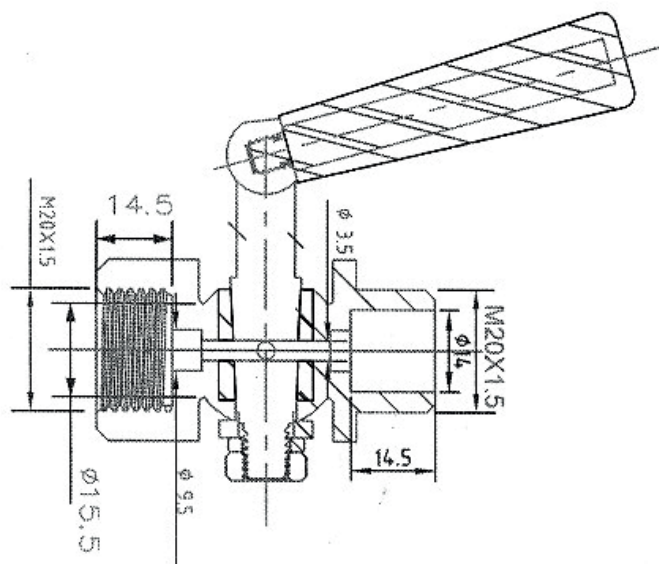
- для соединения манометра с системой,
- для соединения манометра с атмосферой,
- для продувки сифонной трубки,
- для соединения рабочего манометра с контрольным манометром и для заполнения сифонной трубки.

Принцип работы крана трехходового под манометр (клапана к манометру) резьбового ABRA KM VFM:

Поскольку кран трехходовой устроен таким образом, что корпус крана имеет сливное отверстие, а конус-пробка проход Т-образной формы, то в зависимости от положения пробки рабочая среда будет:

- либо направляться в манометр из магистрали,
- либо кран будет закрыт и манометр будет без нагрузки,
- либо будет проведен сброс давления на манометре при закрытой магистрали,
- либо, при ошибке при вращении, соединит магистраль с атмосферой, что, при 3-х миллиметровом отверстии в корпусе, не опасно.

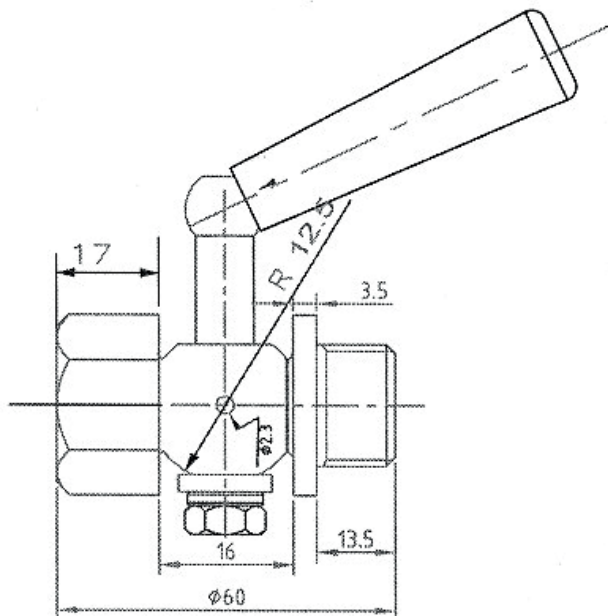
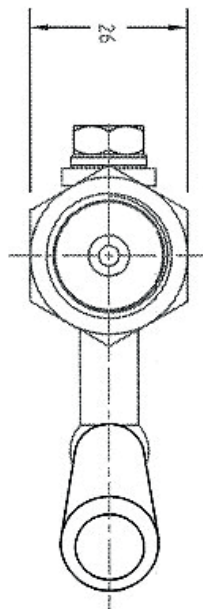
Габаритные размеры крана трехходового под манометр ABRA KM VFM16-FMMM Ду015 Ру16 резьбового (клапана к манометру) в мм.



Спецификация деталей, материалов и вес крана трехходового под манометр ABRA KM VFM резьбового (клапана к манометру)

- Корпус: Латунь
- Ручка: Латунь и текстолит.
- Шайбы: Латунь и сталь.
- Шайбы: Сталь.
- Температура макс = 200°C
- Температура рабочая = 150°C
- **Вес крана: 0,215кг ± 3 гр.!**

Условное графическое изображение крана под манометр (клапана к манометру) на чертежах и схемах:



Тип присоединения:

Обычная метрическая резьба с мелким шагом. Резьба метрическая ("цилиндрическая") внутренняя с шагом 1,5 мм с профилем по ГОСТ 9150-81. Применяется в метрических цилиндрических резьбовых соединениях, а также в соединениях внутренней метрической "цилиндрической" резьбы по ГОСТ 9150-81 с наружной метрической конической резьбой по ГОСТ 25229-82.

Инструкция по монтажу, установке и эксплуатации крана трехходового под манометр ABRA KM VFM Ду 015 Ру 16 резьбового (клапана к манометру)

Монтаж и эксплуатация изделия.

- К монтажу и эксплуатации изделия допускаются лица, изучившие настоящую документацию и прошедшие инструктаж по соблюдению правил техники безопасности.

- До начала монтажа необходимо произвести осмотр изделия.

- При обнаружении повреждений, дефектов, полученных в результате неправильной транспортировки или хранения, ввод изделия в эксплуатацию без согласования с продавцом не допускается.

- Кран трехходовой под манометр ABRA KM VFM не требует специального обслуживания. В случае необходимости допускается подтягивание гайки с целью уплотнения поверхностей трения.

Условия монтажа.

- Не допускается использовать краны под манометр на рабочие параметры, отличные от указанных в технической документации

- Перед началом эксплуатации трубопровод необходимо продуть для удаления окалины и грязи.

- Клапан следует устанавливать на вертикальном участке трубопровода.

- После запуска системы убедитесь в отсутствии протечек в местах присоединения

- Не забудьте проверить на наличие утечек после нескольких часов работы

- Перед поворотом после длительного периода простоя следует ослабить гайку фиксации пробки крана для снижения начального момента срыва.

Условия эксплуатации.

- Краны под манометр (клапаны к манометру) ABRA KM VFM следует полностью открыть/закрыть как минимум 1 раз в 6 месяцев.

- Периодически осматривайте клапан на предмет протечки среды.

- Проверку клапана можно провести при замене трубопроводов

Внимание!

- Не прикасайтесь голыми руками к работающему изделию в связи с тем, что возможен нагрев поверхностей.

- Перед началом технического обслуживания или демонтажом убедитесь, что изделие не находится под давлением и не имеет высокую температуру.

- Не удаляйте с изделия ярлык с маркировкой и серийным номером.

Условия транспортировки и хранения.

- Хранение и транспортировка должна осуществляться без ударных нагрузок при температуре: -40...+65 °С.

- Не допускается попадание посторонних предметов внутрь или падений изделия

- Изделие должно храниться в незагрязненном помещении и быть защищено от воздействия атмосферных осадков

- При транспортировке корпус изделия должен быть защищен от повреждений.

Гарантийные обязательства.

- Гарантийный срок при соблюдении потребителем правил транспортировки, хранения, монтажа и эксплуатации устанавливается 12 месяцев с момента ввода в эксплуатацию, но не более 18 месяцев с момента продажи.

- Все вопросы, связанные с гарантийными обязательствами обеспечивает предприятие-продавец

М.П. " _____ " _____ г.