

КЛАПАН С ПИЛОТНЫМ УПРАВЛЕНИЕМ АСТА P01

ОПИСАНИЕ

Клапан с пилотным управлением серии АСТА P01 предназначен для регулирования потоков жидких сред, запорный орган в котором выполнен в виде армированной мембраны.

Клапаны АСТА P01 используются для обеспечения широкого спектра функций управления и регулирования в системах водоснабжения, канализации, пожаротушения, технологических процессах в промышленности и сельском хозяйстве.

Клапаны управляются давлением самой рабочей среды, либо давлением от внешнего источника, которое должно быть выше или равно давлению рабочей среды.



ОСНОВНЫЕ СВОЙСТВА И ПРЕИМУЩЕСТВА

Встроенный самопромывной фильтр в пилотной обвязке

Три модели мембран и пружин в зависимости от необходимого давления: PN16 – высокое давление, PN06 – стандартное давление и PN04 – низкое давление

Отсутствие механических направляющих в конструкции основного клапана

Клапан симметричен в горизонтальной плоскости.

ОПЦИИ: Внешний индикатор положения мембраны
Манометры на входе и выходе
Изолирующие шаровые краны в пилотной обвязке

ПРИМЕНЕНИЕ: Вода и другие жидкости, совместимые с материалами конструкции.

МАТЕРИАЛЫ: Корпус/крышка: серый чугун
Мембрана: натуральная резина, армированная нейлоном
Пружина: нержавеющая сталь
Покрытие: двухкомпонентное эпоксидно-полиэфирное

ТИПОРАЗМЕРЫ: DN 50,80,100,125,150,200,250

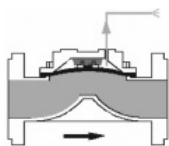
ПРИСОЕДИНЕНИЕ: Фланцы по ISO-7005-2

УСТАНОВКА: Горизонтальная или вертикальная

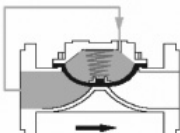
ТЕХНИЧЕСКИЕ ХАРАКТЕРИСТИКИ

Модель	АСТА P01
Условное давление	PN 16
Макс.давление на входе	16 бар
Макс.давление на выходе	16 бар
Мин.давление на выходе	0,5 бар
Рабочая температура	-10...+80 °C
Максимальный Kvs	965 м³/ч

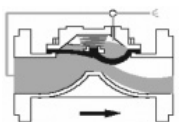
СХЕМА РАБОТЫ



Управляющее устройство сбрасывает давление из управляющей камеры. Давление в линии поднимает мембрану в верхнее положение и жидкость начинает течь через клапан.



Управляющее давление через управляющее устройство подается в камеру управления (над мембраной). При равенстве давлений над и под мембраной клапан закрывается благодаря дополнительному усилию, идущему от пружины.



Когда давление в мембранной камере в сочетании с усилием пружины и на входе в клапан уравновешено – происходит регулирование давления.

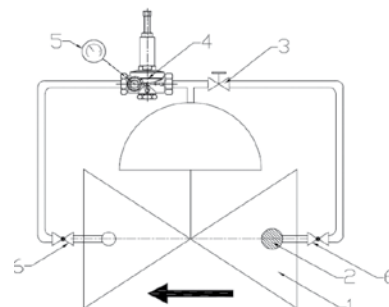
ВИДЫ ПИЛОТНЫХ ОБВЯЗОК

01. Клапан РЕДУЦИОННЫЙ «РЕГУЛЯТОР ДАВЛЕНИЯ ПОСЛЕ СЕБЯ» АСТА Р01/02

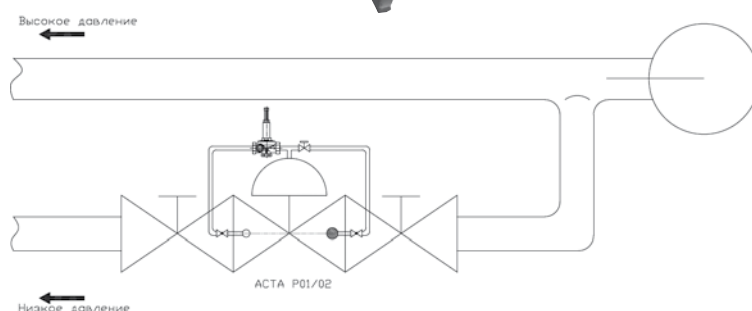
Назначение: Редуцирование и поддержание постоянного давления после клапана, настраиваемого пилотом. Гидравлическое управление.

Схема пилотной обвязки:

1. Основной клапан
2. Фильтр
3. Игольчатый вентиль
4. Пилот (редуцирующий клапан)
5. Манометр (по запросу)
6. Шаровые краны (по запросу)



Пример использования:

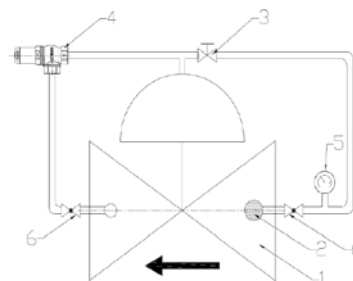


02. Клапан ПЕРЕПУСКНОЙ С ПИЛОТНЫМ УПРАВЛЕНИЕМ АСТА Р01/03

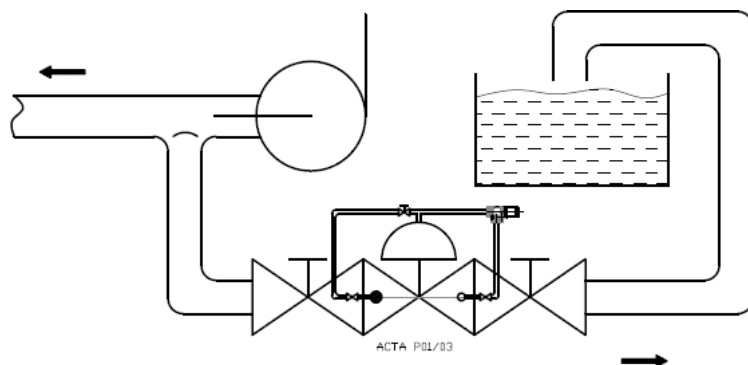
Назначение: Сброс излишнего и поддержание постоянного давления до клапана, настраиваемого пилотом. Гидравлическое управление.

Схема пилотной обвязки:

1. Основной клапан
2. Фильтр
3. Игольчатый вентиль
4. Пилот (перепускной клапан)
5. Манометр (по запросу)
6. Шаровые краны (по запросу)



Пример использования:

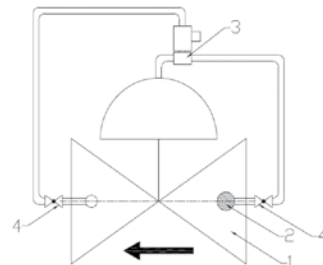


03. Клапан соленоидный с пилотным управлением АСТА Р01/04

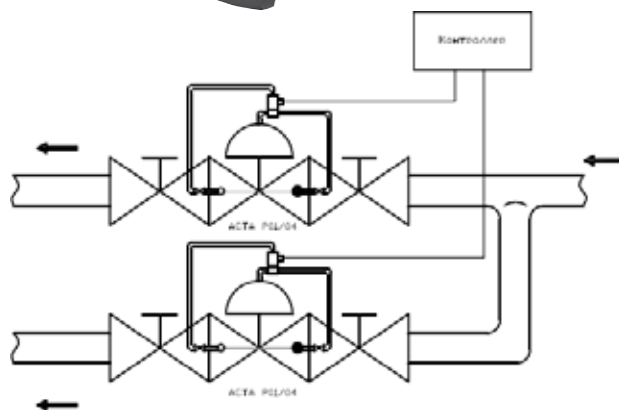
Назначение: Трехходовой электромагнитный клапан, управляемый электрическим сигналом, открывает или закрывает главный клапан. Стандартно поставляется нормально-закрытый клапан. Нормально-открытый поставляется по требованию. Электрическое управление может быть добавлено к большинству функций управления, поставляется по заказу.

Схема пилотной обвязки:

1. Основной клапан
2. Фильтр
3. Пилот (электромагнитный клапан)
4. Шаровые краны (по запросу)



Пример использования:

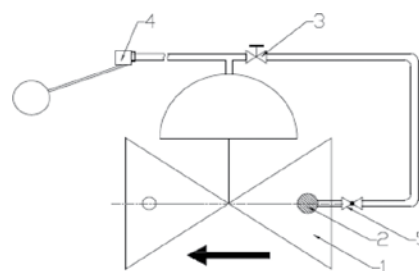


04. Клапан поплавковый с пилотным управлением АСТА Р01/06

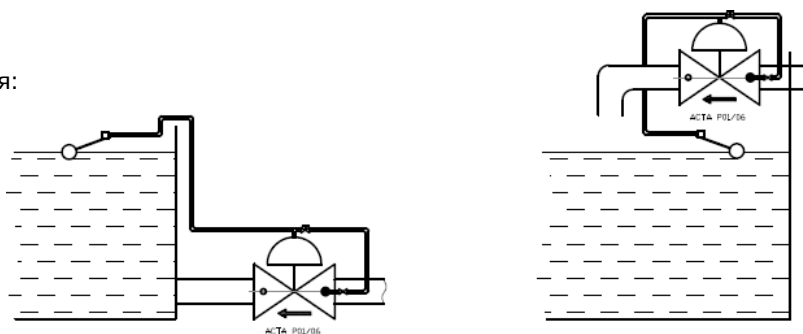
Назначение: Поддержание максимально возможного уровня жидкости в емкости.

Схема пилотной обвязки:

1. Основной клапан
2. Фильтр
3. Игольчатый вентиль
4. Пилот (поплавковый клапан)
5. Шаровые краны (по запросу)



Пример использования:





ТЕХНИЧЕСКИЕ ХАРАКТЕРИСТИКИ ОСНОВНЫХ КЛАПАНОВ DN50-200 ОДНОКАМЕРНАЯ КОНСТРУКЦИЯ

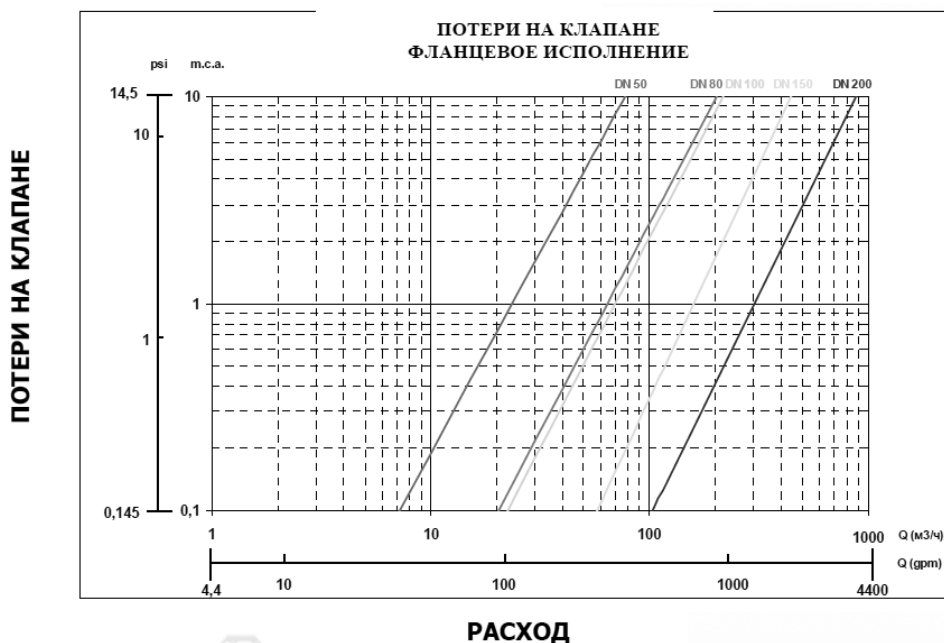


МОДЕЛЬ	ДЛИНА (L)		ВЫСОТА (H)		ВХОДНОЙ ДИАМЕТР (O)		ШИРИНА (W)		ВЕС	
	мм	дюйм	мм	дюйм	мм	дюйм	мм	дюйм	кг	фунты
DN50	186	7.32	165	6.50	50	1.96	125	4.92	7,6	16.75
DN80	300	11.81	205	8.07	80	3.15	208	8.20	20,2	44.53
DN100	305	12.01	230	9.05	100	3.94	208	8.20	21,8	48.06
DN150	390	15.35	315	12.40	150	5.91	300	11.81	53,7	118.38
DN200	475	18.70	415	16.34	200	7.87	385	15.16	84,4	186.07

МОДЕЛЬ	Диаметр фланца (d1)		Диаметр по центрам отверстий (d2)		Диаметр отверстий (d3)		Кол. отверстий
	мм	дюйм	мм	дюйм	мм	дюйм	
DN50 (2")	165	6,50	125	4.92	19	0.75	4
	165	6,50	125	4.92	19	0.75	4
	165	6,50	125	4.92	19	0.75	4
DN80 (3")	200	7.87	160	6.30	18	0.71	8
	200	7.87	160	6.30	18	0.71	8
	200	7.87	160	6.30	18	0.71	8
DN100 (4")	220	8.66	180	7.08	18	0.71	8
	220	8.66	180	7.08	18	0.71	8
	220	8.66	180	7.08	18	0.71	8
DN150 (6)	285	11.22	240	9.45	22	0.87	8
	285	11.22	240	9.45	22	0.87	8
	285	11.22	240	9.45	22	0.87	8
DN200 (8")	340	13.85	295	11.61	22	0.87	8
	340	13.85	295	11.61	22	0.87	8
	340	13.85	295	11.61	22	0.87	12



ГИДРАВЛИЧЕСКОЕ СОПРОТИВЛЕНИЕ НА КЛАПАНЕ

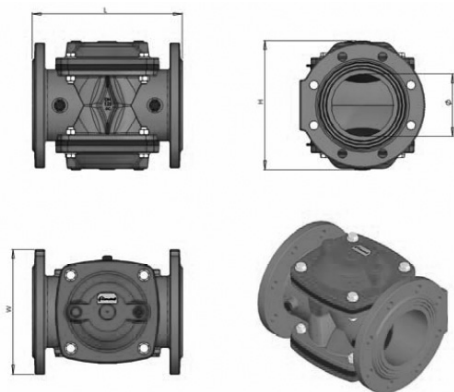


Потери на клапане по направлению из А в В.

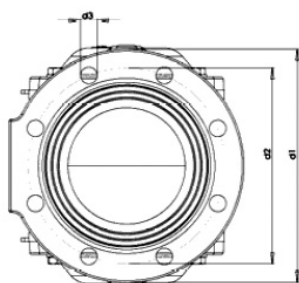
Модель	Условное давление		Минимальное давление		KV		Объем мембранной камеры
	бар	psi	бар	psi	м³/ч	gpm	литры
DN50 (2")	04	58	0,4	5.8	78	343.2	0,14
	06	87	1	14.5			
	16	232	1,5	21.7			
DN80 (3")	04	58	0,4	5.8	203	893.2	0,63
	06	87	1	14.5			
	16	232	1,5	21.7			
DN100 (4")	04	58	0,4	5.8	217	955.0	0,64
	06	87	1	14.5			
	16	232	1,5	21.7			
DN150 (6")	04	58	0,4	5.8	447	1967.0	1,60
	06	87	1	14.5			
	16	232	1,5	21.7			
DN200 (8")	04	58	0,4	5.8	880	3872.0	2,65
	06	87	1	14.5			
	16	232	1,5	21.7			

КЛАПАНЫ АСТАР

ТЕХНИЧЕСКИЕ ХАРАКТЕРИСТИКИ ОСНОВНЫХ КЛАПАНОВ DN125, 250.
ДВУХКАМЕРНАЯ КОНСТРУКЦИЯ

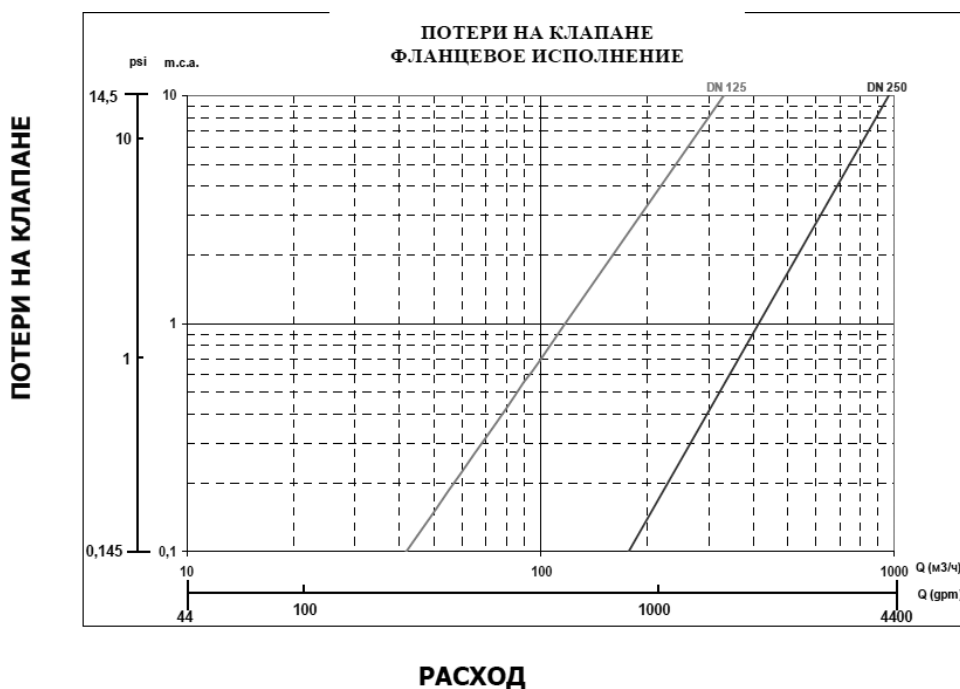


Модель	Длина (L)		Высота (H)		Входной диаметр (∅)		Ширина (w)		Вес (a)	
	мм	дюйм	мм	дюйм	мм	дюйм	мм	дюйм	кг	фунты
DN125	300	11.81	275	10.83	125	4.92	250	9.84	34,1	75.17
DN250	496	19.53	540	21.26	250	9.84	380	14.96	150,3	331.35



Модель	Диаметр фланца (d1)		Диаметр по центрам отверстий (d2)		Диаметр отверстий (d3)		Кол. отверстий
	мм	дюйм	мм	дюйм	мм	дюйм	
DN125	250	9.84	210	8.27	18	0.71	8
	250	9.84	210	8.27	18	0.71	8
	250	9.84	210	8.27	18	0.71	8
DN250	405	15.94	355	13.98	25	0.98	12
	405	15.94	355	13.98	25	0.98	12
	405	15.94	355	13.98	25	0.98	12

ГИДРАВЛИЧЕСКОЕ СОПРОТИВЛЕНИЕ НА КЛАПАНЕ



Потери на клапане по направлению из А в В.

РАСХОД

Модель	Условное давление		Минимальное давление		KV		Объем мембранной камеры литры
	бар	psi	бар	psi	м³/ч	gpm	
DN125	04	58	0,4	5.8	330	1452	1,4
	06	87	1	14.5			
	16	232	1,5	21.7			
DN250	04	58	0,4	5.8	965	4246	9,1
	06	87	1	14.5			
	16	232	1,5	21.7			

КЛАПАНЫ АСТАР

МАРКИРОВКА КЛАПАНОВ

МАРКИРОВКА КЛАПАНА	АСТА	P01	/	02	-	050	-	78	-	Д	-	16	-	01	-	80	-	Ф					
Марка клапана	АСТА																						
Тип клапана		P01																					
Функция пилотной обвязки																							
Клапан редукционный			/	02																			
Клапан перепускной			/	03																			
Клапан электромагнитный, НЗ (основной клапан), напряжение, В			/	04(НЗ,220В АС)																			
Клапан электромагнитный, НО (основной клапан), напряжение, В			/	04(НО,220В АС)																			
Клапан поплавковый			/	06																			
Условный диаметр (DN), мм					-	...																	
Условная пропускная способность (Kvs), м³/ч							-	...															
Тип плунжера																							
Диафрагма									-	Д													
Нержавеющий плунжер									-	НП													
Условное давление (PN), бар											-	...											
Материал корпуса																							
GJL-250 (серый чугун, максимум PN=16 бар)													-	01									
GJS-400-18-LT (высокопрочный чугун, максимум PN=25 бар)													-	02									
Температурное исполнение клапана, °С															-	...							
Тип присоединения																							
Фланцевое																	-	Ф					
Резьбовое																	-	Р					

Пример заказа: АСТА P01/03-080-203-Д-16-01-80-Ф Клапан перепускной с пилотным управлением DN80 PN16 Pвх=6 бар