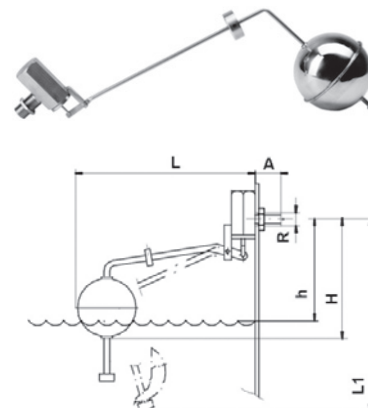




## КЛАПАН ПОПЛАВКОВЫЙ БЫСТРОСРАБАТЫВАЮЩИЙ СО СКОЛЬЗЯЩИМ ПОПЛАВКОМ Тип 300 – AISI 316

Поплавковые клапаны Тип300 предназначены для установки в ёмкости и служат для регулирования уровня жидкости, как в открытых ёмкостях, так и находящихся под давлением. Данный клапан специально разработан для мгновенного перекрытия потока. Н – соответствует клапану в закрытом положении. L1 – соответствует положению клапана в открытом положении, когда поплавок находится в самом нижнем положении.



Ду (мм)	Габаритные размеры						Масса без поплавка, кг	Ø сферического поплавка при давлении P=10 бар, мм
	Дюйм	мм						
	R	A	L	H1	H2	D		
10	3/8" G	32	391	403	190	135	0,703	110
15	1/2" G	35	391	403	190	135	0,741	110
20	3/4" G	42	455	517	248	198	1,075	160
25	1" G	45	455	517	250	200	1,186	160

Ду (мм)	Расход воды (л/ч)							
	Давление (бар)							
	1	2	3	4	6	8	10	
3/8"	1301	1944	2422	2820	3483	4038	4523	
1/2"	2600	3880	4840	5600	6960	8070	9040	
3/4"	4726	7061	8797	10243	12651	14667	16429	
1"	6895	10303	12836	14946	18459	21401	23971	

### Особенности:

Клапаны изготовлены из нержавеющей стали AISI 316/ DIN 1.4401. По умолчанию поставляются комплекты клапанов с поплавками из нержавеющей стали AISI 316, по запросу возможна комплектация поплавками из нержавеющей стали AISI 304. Уплотнение затвора клапана по умолчанию устанавливается из силикона, по запросу возможно исполнение из материалов VITON, EPDM, PTFE и др.

Клапан закрывается плавно, по мере повышения уровня жидкости в ёмкости. Максимальная рабочая температура для клапана с уплотнением силикон – 200 °С. Конструкция клапана защищена патентом и

гарантирует полную герметичность при минимальном усилии от поплавка. Присоединение фланцевое PN 16/10 по DIN 2576(2527). Условное давление PN16 бар, максимальное рабочее давление 10 бар.

### ПРИМЕЧАНИЕ:

- для пенящихся жидкостей рекомендуется применять конструкцию клапана Тип 200AB
- для турбулентных потоков (например, в ёмкостях с мешалками), рекомендуется применять конструкцию поплавкового клапана с усиленным рычагом Тип 200RP.
- прочие исполнения клапанов и поплавков представлены на сайте [www.asteama.ru](http://www.asteama.ru)

### ВОЗМОЖНЫЕ ИСПОЛНЕНИЯ ПОПЛАВКОВЫХ КЛАПАНОВ



### ВАРИАНТЫ ПОСТАВЛЯЕМЫХ ПОПЛАВКОВ



Стандартный комплект поставки включает: клапан поплавковый с закрепленным рычагом и отдельно поплавков.

