

ПРЕРЫВАТЕЛЬ ВАКУУМА ДЛЯ СТЕРИЛЬНЫХ СРЕД VB 16C

ОПИСАНИЕ

Прерыватель вакуума VB16C является простым и надёжным автоматическим устройством предотвращающим образования вакуума и восстанавливающим атмосферное давление. Благодаря этому предотвращается выход из строя теплообменных аппаратов, разрушения трубопроводов и повреждение уплотнений трубопроводной арматуры. Данная модель оптимально подходит для небольших теплообменников, змеевиков, калориферов, паровых рубашек, паровых бойлеров и т.д.

КАЧЕСТВО ПОВЕРХНОСТЕЙ

Внутренние части: $\leq 0,5$ микрон Ra

Наружные: $\leq 0,8$ микрон Ra

0,25 микрон Ra и электрополировка по запросу Ультразвуковая очистка

ОПЦИИ:

Различные варианты присоединений

ПРИМЕНЕНИЕ:

Насыщенный пар или другие газы в соответствии с конструкцией

ИСПОЛНЕНИЕ:

VB16C

ТИПОРАЗМЕР:

DN 3/4"–1": DN15 – DN25

ПРИСОЕДИНЕНИЕ:

Быстросъёмные хомуты ASME BPE или прочие по запросу

Сборка и упаковка осуществляется

в специализированном стерильном помещении

в соотв. с ISO 14644–1.

Во избежание загрязнений для кранов используется вакуумная

упаковка.

УСТАНОВКА:

Вертикальная установка

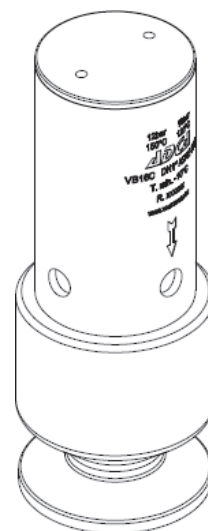
ОГРАНИЧЕНИЯ:

12 бар at 150 °C

16 бар at 120 °C

ПРИМЕР ЗАКАЗА:

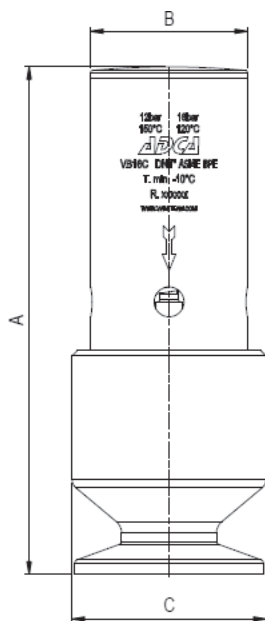
VB16C DN1/2" ASME BPE (0,05–0,10 бар)



МАРКМРОВКА CE (PED – ЕВРОПЕЙСКАЯ ДИРЕКТИВА 97/23/ЕС)

PN 16	Категория
DN 1/2" – DN 1"	SEP – статья 3, параграф 3





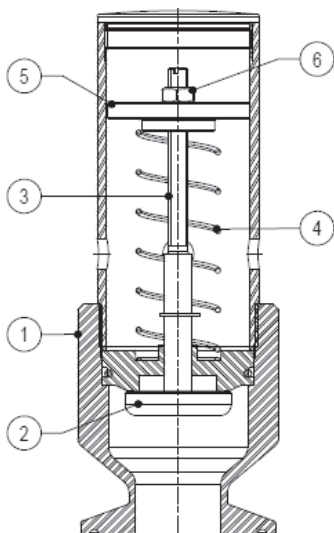
ГАБАРИТНЫЕ РАЗМЕРЫ (мм)

DN	A ASME BPE	A ISO 1127	B	C	Масса, кг (BPE)	Масса, кг (ISO)
1/2"-15	*	128	42	52	*	0,85
3/4"-20	128	128	42	52	0,73	0,86
1"-25	128	128	42	52	0,85	0,85

Варианты диапазонов настройки давления, бар: (0,05–0,10), (0,09–0,20), (0,19–0,30), (0,29–0,40), (0,39–0,50).

* Недоступно с ASME BPE быстроразъемным хомутом.

Прочие типы соединений по запросу.



МАТЕРИАЛЫ

№	НАИМЕНОВАНИЕ	МАТЕРИАЛ
1	Корпус	Нерж.сталь AISI316L / 1.4406
2	*Плунжер	Нерж.сталь AISI316L / 1.4406 и VITON
3	Шток	AISI316L / 1.4406
4	*Пружина	Нерж.сталь AISI302 / 1.4300
5	Направляющая пружины	Нерж.сталь AISI316 / 1.4401
6	Гайка	Нерж.сталь A2-70

*Поставляемые запасные части.

Сертификат FDA/USP Класс VI на уплотнения по запросу.

Каждое изделие имеет серийный номер. Для заказа запчастей укажите данный номер.

