

## КЛАПАН ПЕРЕПУСКНОЙ С ПИЛОТНЫМ УПРАВЛЕНИЕМ PS47 (УГЛЕРОДИСТАЯ СТАЛЬ) PS47I (НЕРЖАВЕЮЩАЯ СТАЛЬ)

### ОПИСАНИЕ

ADCA PS47 перепускной клапан с пилотным управлением предназначен для работы на таких рабочих средах, как пар, сжатый воздух, азот и другие газы, совместимые с конструкцией и могут быть использованы во всех отраслях промышленности.

Клапаны поддержания давления особенно рекомендуется использовать в тех системах с небольшим расходом.

Соединения фланцевые или резьбовые.

### ОСНОВНЫЕ СВОЙСТВА

Надежная конструкция из углеродистой или нержавеющей стали подходит для тяжелых условий эксплуатации. Поршневое управление штоком клапана. Закаленный плунжер.

### ОПЦИИ

Мягкое уплотнение плунжера для газов и пара.  
Специальная конструкция на низкое давление.  
Дренажный штуцер в нижней крышке. Плунжер и седло с наплавкой стеллитом

### ПРИМЕНЕНИЕ:

Насыщенный пар, сжатый воздух и другие газы

### ПРИСОЕДИНЕНИЕ:

Фланцевое EN1092-1 PN40 или ANSI, Резьба BSP, NPT, SW. Перед клапаном обязательно должны быть установлены фильтр, сепаратор пара и конденсатоотводчик.

### ДАННЫЕ ДЛЯ ЗАКАЗА:

Тип среды. Макс.рабочая температура. Входное и выходное давление. Расход (максимальный и минимальный)

### ПОДБОР:

Типоразмер клапана никогда не подбирается по диаметру трубопровода, на котором он устанавливается – он выбирается по расходу и среде. См. таблицу расчета клапана или обратитесь к поставщику.

### МИН.РАБОЧАЯ ТЕМПЕРАТУРА

-10 °C

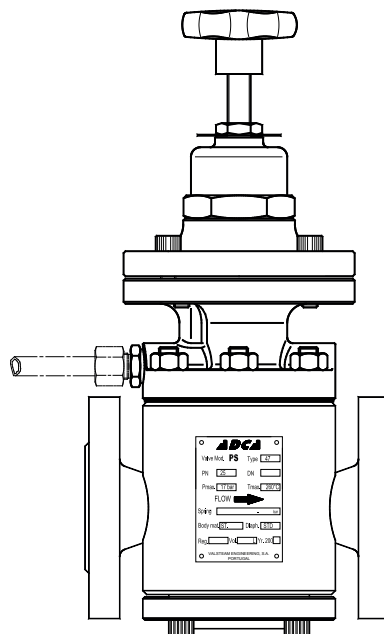
### МАКС.ВХОДНОЕ ДАВЛЕНИЕ

25 бар (пар), 31 бар (воздух)

### МИН.ВЫХОДНОЕ ДАВЛЕНИЕ

0,35 бар\*

\*0,7 бар с крышкой на низкое давление (ограничение по давлению на входе – 7 бар). Давление и температура могут меняться, если используется мягкое седло или поршневые кольца.

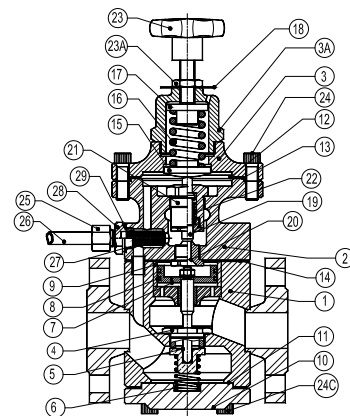
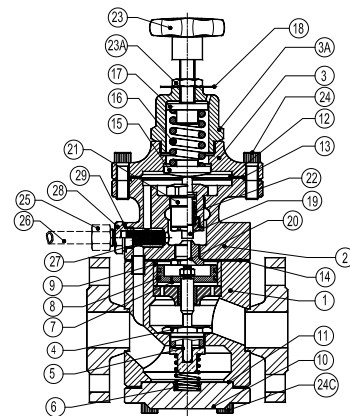
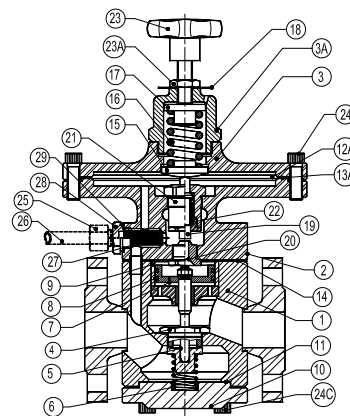




Материалы- PS47 Углеродистая сталь

№	Наименование	Материал
1	Корпус клапана	S355J2G3/1.0570;P20GH/1.0460
2	Корпус пилота	CF8 / 1.4308
3	Верхняя крышка	C45E / 1.1191
3A	Гайка крышки	C45E / 1.1191
4	*Седло	AISI316 / 1-4401
5	*Плунжер	ЗАКАЛЕННАЯ НЕРЖ.СТАЛЬ
5A	*Плунжер (мягкий)	SS316 W/ PTFE/ГРАФИТ,...
6	*Пружина плунжера	AISI302 / 1.4300
7	*Поршень	ЛАТУНЬ/БРОНЗА
8	*Кольцо поршня	БРОНЗА / FKM / EPDM / NBR
9	Направляющая поршня	AISI304L / 1.4306
10	Нижняя крышка	S355J2G3 / 1.0570
11	Уплотнение нижней крышки	НЕРЖ.СТАЛЬ/ГРАФИТ
12	*Диафрагма	AISI301 / 1.4310
12A	*Диафрагма на низкое давление	AISI301 / 1.4310
13	*Уплотнение диафрагмы	НЕРЖ.СТАЛЬ/ГРАФИТ
13A	*Уплотнение диафрагмы	НЕРЖ.СТАЛЬ/ГРАФИТ
14	*Уплотнение пилотного клапана	НЕРЖ.СТАЛЬ/ГРАФИТ
15	Нижняя опора пружины	ЛАТУНЬ
16	*Настроечная пружина	СТАЛЬ
17	Верхняя опора пружины	ЛАТУНЬ
18	Шильдик	АЛЮМИНИЙ
19	*Пилотный клапан (мягкий)	AISI316 / 1.4401
19A	*Пилотный клапан (мягкий)	PTFE/ГРАФИТ и др.
20	*Седло пилотного клапана	AISI316 / 1.4401
21	*Корпус пилотного клапана	CF8 / 1.4308
22	*Пружина пилотного клапана	AISI302 / 1.4300
23	Настроечный винт	ПЛАСТИК/НЕРЖ.СТАЛЬ
23A	Контргайка	AISI304 / 1.4301
24	Болты	СТАЛЬ 10.9
24C	Болты	СТАЛЬ 10.9
25	Компрессионный фитинг	УГЛ.СТАЛЬ С ПОКРЫТИЕМ
26	Импульсная трубка	МЕДЬ
27	*Фильтр пилотного клапана	НЕРЖ.СТАЛЬ
28	Гайка фильтра	AISI304 / 1.4301
29	Прокладка	МЕДЬ

\* Заменяемые запасные части

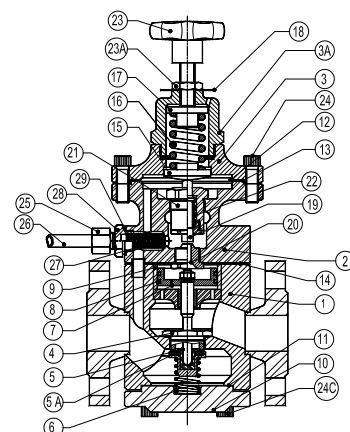
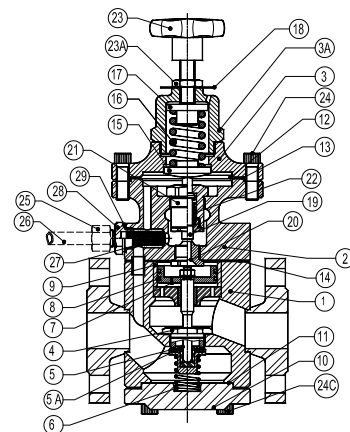
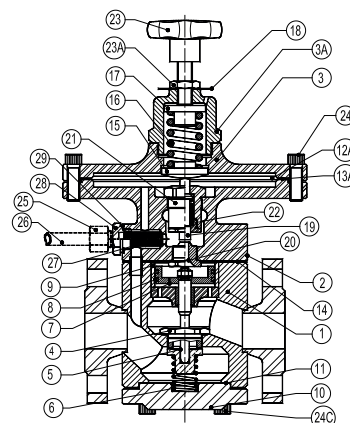




МАТЕРИАЛЫ- PS471 Нержавеющая сталь

№	Наименование	Материал
1	Корпус клапана	AISI316 / 1.4401
2	Корпус пилота	CF8 / 1.4308
3	Верхняя крышка	AISI316 / 1.4401
3A	Гайка крышки	AISI316 / 1.4401
4	*Седло	AISI316 / 1.4401
5	*Плунжер	ЗАКАЛЕННАЯ НЕРЖ.СТАЛЬ
5A	*Плунжер (мягкий)	SS317 W/ PTFE/ГРАФИТ,...
6	*Пружина плунжера	AISI302 / 1.4300
7	*Поршень	НЕРЖ.СТАЛЬ
8	*Кольца поршня	БРОНЗА / FKM/ EPDM / NBR
9	Направляющая поршня	AISI304L / 1.4306
10	*Нижняя крышка	AISI316 / 1.4401
11	*Уплотнение нижней крышки	НЕРЖ.СТАЛЬ/ГРАФИТ / PTFE
12	*Диафрагма	AISI301 / 1.4310
12A	*Диафрагма на низкое давление	AISI301 / 1.4310
13	*Уплотнение диафрагмы	НЕРЖ.СТАЛЬ/ГРАФИТ
13A	*Уплотнение диафрагмы	НЕРЖ.СТАЛЬ/ГРАФИТ
14	*Уплотнение пилотного клапана	НЕРЖ.СТАЛЬ/ГРАФИТ
15	Нижняя опора пружины	ЛАТУНЬ/НЕРЖ.СТАЛЬ
16	*Настроечная пружина	СТАЛЬ /НЕРЖ.СТАЛЬ
17	Верхняя опора пружины	ЛАТУНЬ
18	Шильдик	АЛЮМИНИЙ/НЕРЖ.СТАЛЬ
19	*Пилотный клапан	НЕРЖ.СТАЛЬ
19A	*Пилотный клапан (мягкий)	PTFE/ГРАФИТ и др.
20	*Седло пилотного клапана	AISI316 / 1.4401
21	*Уплотнение пилотного клапана	CF8 / 1.4308
22	*Пружина пилотного клапана	AISI302 / 1.4300
23	Настроенный винт	ПЛАСТИК/НЕРЖ.СТАЛЬ
23A	Контргайка	AISI304 / 1.4301
24	Болты	НЕРЖ.СТАЛЬ А-4
24С	Болты	НЕРЖ.СТАЛЬ А-4
25	Компрессионный фитинг	НЕРЖАВЕЮЩАЯ СТАЛЬ
26	Импульсная трубка	НЕРЖАВЕЮЩАЯ СТАЛЬ
27	*Фильтр пилотного клапана	AISI304 / 1.4301
28	Гайка фильтра	AISI304 / 1.4301
29	Прокладка	МЕДЬ / PTFE

\*Заменяемые запасные части





### Ограничения по использованию

Фланцы PN40/ ANSI 300*	Фланцы ANSI 150**	Температура
Разр.давление	Разр.давление	
40 бар	19,3 бар	50 °C
37 бар	17,7 бар	100 °C
31 бар	12,5 бар	239 °C
28 бар	10,2 бар	300 °C

Минимальная рабочая температура: -10 °C

\* Согласно EN 1092-1:2007

\*\* Согласно EN 1759-1:2004

### Диапазон выходного давления, бар

Цвет пружины	Зеленая Диафрагма W/1	Черная Диафрагма W/2
Давл. настройки	0,07–0,5 бар *	2–17 бар **
Давл. настройки	0,35–4 бар **	

\* С крышкой на низкое давление; \*\*Стандартная диафрагма.

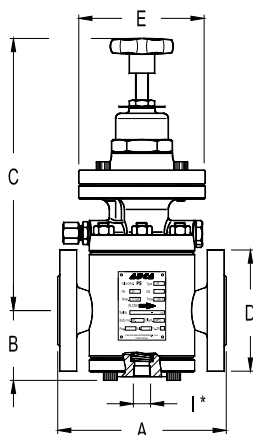


Рис.1 – Клапан со стандартной диафрагмой

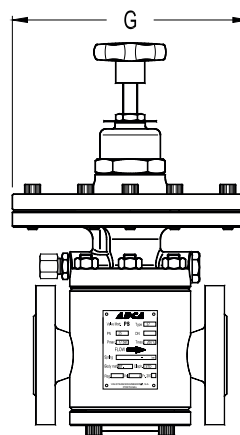


Рис.2 – Клапан с крышкой на низкое давление.

Важно: для работы клапана необходима импульсная трубка (поставляется отдельно), которая должна быть всегда подключена.

\* Дренажный штуцер (опция) для слива конденсата. Этот дренажный штуцер не заменяет сепаратор, но может быть использован, например, при длительном простое системы.

### РАЗМЕРЫ- КОРПУС КЛАПАНА (мм)

DN	A EN1092-1 Фланцы	B	C	D	E	G	I	Вес, кг*
15	150	56	275	95	120	195	3/8"	13
20	150	56	287	105	120	195	3/8"	13,5
25	160	56	287	115	120	195	3/8"	14
32	180	68	299	140	120	195	3/8"	18
40	200	75	307	150	130	195	3/8"	22
50	230	84	323	165	160	195	3/8"	31

\*Для получения более точных значений, обращайтесь к поставщику.





## РАСХОД

Рвх, бар	Рвых, бар	НАСЫЩЕННЫЙ ПАР (кг/ч)						СЖАТЫЙ ВОЗДУХ (Нм³/ч-0 °С-1,01 )					
		DN15	DN20	DN25	DN32	DN40	DN50	DN15	DN20	DN25	DN32	DN40	DN50
0,7	0,35	40	75	125	190	280	480	15	31	50	70	111	191
1	0,4	45	95	160	240	355	620	16	33	51	79	113	194
	0,6	40	83	140	210	308	535	27	55	90	138	199	343
2	0,4÷1	75	150	250	380	545	960	60	122	201	307	444	763
	1,2	65	138	230	345	515	900	54	109	180	276	399	686
	1,6	50	105	175	265	393	685	45	91	150	230	333	572
3	0,4÷1,5	100	200	335	510	750	1310	120	240	300	460	666	1150
	2	85	170	290	450	660	1155	105	210	251	384	555	1050
	2,2	80	165	277	416	613	1050	48	93	152	232	334	570
	2,6	60	127	203	315	467	818	45	61	101	154	223	384
4	0,4÷2	125	250	420	630	920	1580	150	238	499	739	1089	1825
	2,5	114	225	385	580	850	1465	135	208	449	568	978	1635
	3,2	92	183	309	482	708	1205	119	177	398	492	867	1444
	3,6	68	137	237	353	536	932	60	124	202	154	444	763
5	0,4÷2	150	310	512	755	1114	1895	180	360	505	768	1110	1908
	3	144	295	488	743	1095	1835	165	330	556	691	997	1716
	4	115	225	373	578	846	1430	151	298	404	613	885	1526
	4,2	105	213	343	525	770	1342	136	285	383	582	840	1449
6	0,4÷3	175	355	602	919	1358	2298	210	468	696	1046	1523	2580
	4	159	314	538	827	1217	2142	195	437	646	969	1412	2389
	5	119	250	411	637	941	1644	150	345	494	738	1079	1817
7	0,4÷3,5	197	410	670	1005	1540	2644	240	480	804	1200	1740	2989
	5	178	358	587	908	1345	2306	210	421	701	1046	1524	2640
	6	132	271	452	688	1027	1773	150	301	499	756	1104	1829
	6,2	122	251	416	635	934	1618	105	211	349	529	773	1280
8	0,4÷4	225	471	778	1169	1759	3043	270	546	798	1353	1746	3411
	5	221	339	730	1118	1659	2884	265	516	747	1276	1635	3220
	6	192	385	639	976	1451	2513	225	449	710	1125	1635	2762
	7	146	293	481	732	1085	1887	180	361	600	892	1296	2184
9	0,4÷5	251	518	856	1325	1923	3358	301	612	1011	1507	2244	3789
	6	241	500	788	1222	1766	3095	270	553	910	1359	1980	3474
	7	206	398	679	1068	1559	2676	240	492	816	1230	1798	2970
	8	156	314	514	794	1142	2053	180	360	598	903	1288	2247
	8,2	145	292	483	741	1090	1888	165	329	547	826	1176	2056
10	0,4÷5	275	561	944	1468	2127	3718	330	659	1116	1692	2412	4173
	6	272	551	917	1419	2074	3619	314	628	1065	1615	2301	3983
	7	252	508	838	1268	1871	3249	288	599	1004	1503	2202	3810
	8	213	431	722	1118	1659	2831	240	492	806	1212	1770	3022
	9	163	333	548	843	1244	2152	192	360	658	898	1350	2280
12	0,4÷5	150	298	493	756	1143	1929	181	342	628	852	1283	2165
	1÷6	330	680	1124	1732	2541	4407	390	792	1300	1978	2844	4917
	8	311	629	1023	1575	2332	4034	360	732	1219	1827	2622	4497
	10	265	533	812	1271	1867	3202	270	553	910	1359	1980	3474
15	11	175	364	568	924	1350	2359	210	468	696	1046	1523	2580
	1÷8	408	839	1373	2138	3118	5403	480	972	1602	2427	3564	6072
	12	339	656	1068	1629	2441	4250	375	762	1272	1923	2784	4692
17	14	199	401	662	1017	1503	2619	255	528	889	1332	1896	3398
	1÷9	425	863	1460	2178	3165	5343	540	912	1819	2737	3984	6818
	15	347	709	1190	1816	2694	4712	315	708	1179	1764	2520	4418
17	16	207	416	717	1217	1608	2824	255	528	889	1332	1896	3398

Примечание: Клапан поддержания давления, как правило, подбирается по минимальному допустимому перепаду давления на клапане. Клапан поддержания давления не является предохранительным клапаном и не должен быть использован для этой цели.

