

## КЛАПАН ПЕРЕПУСКНОЙ МЕМБРАННЫЙ PS30SS DN 1/2" – 2"; DN15 – DN50

### ОПИСАНИЕ

ADCA PS30 клапан перепускной (регулятор давления "до себя" прямого действия предназначен для работы на таких рабочих средах, как сжатый воздух, вода, а также других газах и жидкостях, совместимых с материалом корпуса и других элементов клапана. Спроектирован для работы на малых расходах.

Основной функцией является поддержание постоянного давления рабочей среды в трубопроводе перед клапаном. Присоединение резьбовое или фланцевое.

### ОСНОВНЫЕ СВОЙСТВА

Компактный дизайн.  
Элементы корпуса изготовлены высокоточным литьем.

**ОПЦИИ:** Различные варианты мягких седел для жидкостей и газов.  
Присоединение 1/4" на корпусе для манометра.  
Блокировка от несанкционированного доступа.

**ПРИМЕНЕНИЕ:** Сжатый воздух, вода, прочие жидкости и газы.

**ИСПОЛНЕНИЯ:** PS30/SS – Stainless steel.

**ТИПОРАЗМЕРЫ:** DN 1/2" - DN 2", DN 15 - DN 50

**ПРИСОЕДИНЕНИЕ:** Внутренняя резьба ISO7/1Rp(BS 21) или NPT. Фланцы по EN 1092-1 PN40-PN63. Специальные фланцы по запросу.

**УСТАНОВКА:** Горизонтальная. Перед клапаном необходима установка сетчатого фильтра. См. инструкцию по монтажу и эксплуатации.

**ПАРАМЕТРЫ ДЛЯ ЗАКАЗА :** Тип среды  
Максимальная рабочая температура  
Требуемое давление открытия  
Расход (максимальный и минимальный).



DN 1/2"

### КОЭФ-Т ПРОПУСКНОЙ СПОСОБНОСТИ

DN	15	20	25	32	40	50
KVs (м <sup>3</sup> /ч)	2,1	2,4	6,5	7,2	12,7	13,7

### ТЕХНИЧЕСКИЕ ХАРАКТЕРИСТИКИ

ТИП	PS30SS
Номинальное давление	PN 63
Макс.давление на входе	15 бар
Мин.давление на входе	0,2 бар
Макс.рабочаятемпература *	80 °C

\*Другие значения по запросу.

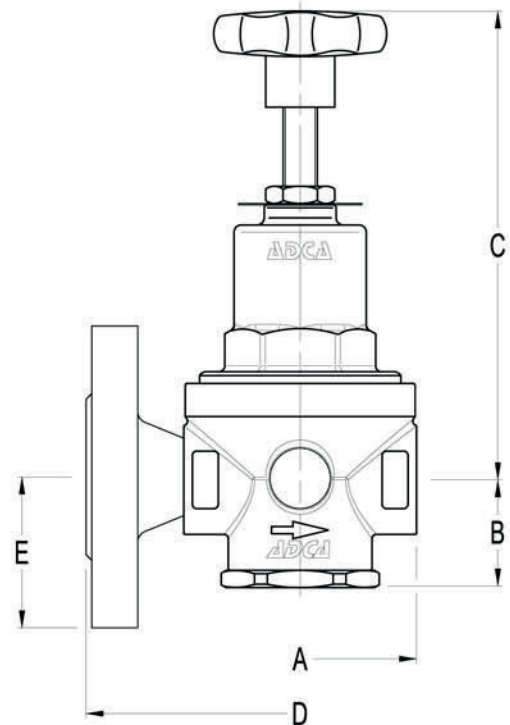
### СЕ маркир.(PED-Европейские нормы 97/23/ЕС)

PN 16-PN63	Category
DN 15 - 20	SEP - Статья.3, параграф3
DN 25 - 32	SEP - Статья.3, параграф3
DN 40 - 50	1 ( СЕ маркировка )



Габаритн.размеры (мм)-резьба					Фланцы EN 1092-1		
DN	A	B	C	Масса Кг	D*	E	Масса Кг
1/2"-15	80	38	142	1,8	150	47,5	3,2
3/4"-20	80	38	142	1,8	150	52,5	3,8
1" - 25	125	66	285	5,7	260	57,5	8,3
1 1/4"-32	125	66	285	5,7	260	70	8,6
1 1/2"-40	195	90	270	13	200	75	17,8
2" - 50	205	90	270	13,4	230	82,5	18,5

\* Нестандартная строительная длина - по запросу.



МАТЕРИАЛЫ		
№	НАИМЕНОВАНИЕ	МАТЕРИАЛ
1	КОРПУС КЛАПАНА	AISI316 / 1.4401 ; CF8M / 1.4408
2	КРЫШКА КЛАПАНА	AISI316 / 1.4401 ; CF8M / 1.4408
3	ПРОБКА	AISI316 / 1.4401 ; CF8M / 1.4408
4	* О-УПЛОТНЕНИЕ	NBR
5	СЕДЛО	AISI316 / 1.4401
6	УПЛОТНЕНИЕ	NBR
7	* О-УПЛОТНЕНИЕ	NBR-EPDM-PTFE, т.д.
9	ПЛУНЖЕР	AISI316 / 1.4401
10	* МЕМБРАНА	PTFE
11	* МЕМБРАНА	**NBR
12	ПРОКЛАДКА	**ЭЛАСТОМЕРЫ
13	НИЖНЯЯ ОПОРА ПРУЖИНЫ	AISI304 / 1.4301
14	ГАЙКА	НЕРЖ,СТАЛЬ А2-70
15	* РЕГУЛИРОВОЧНАЯ ПРУЖИНА	ПРУЖИННАЯ СТАЛЬ
16	ВЕРХНЯЯ ОПОРА ПРУЖИНЫ	ЛАТУНЬ
17	РЕГУЛИРОВОЧНЫЙ ВИНТ	AISI304 / 1.4301
18	СТОПОРНАЯ ГАЙКА	ST.STEEL А2-70
19	РУКОЯТКА	ПЛАСТИК
20	ИДЕНТИФИКАЦИОННАЯ ТАБЛ.	АЛЮМИНИЙ

\* Поставляемые комплектующие. \*\* Из нерж.стали по запросу.

Примечание: Все клапаны имеют серийный номер. При заказе запасных частей указывайте серийный номер.

