

ПОРШНЕВОЙ РЕДУКЦИОННЫЙ КЛАПАН PRV 41SS DN 1/4 – 1/2 ; DN15

ОПИСАНИЕ

Серия PRV41 – прямого действия, мембранный с пружинным задатчиком, со сбалансированным по давлению плунжером редукционный клапан, предназначен для использования на сжатом воздухе, воде и других газах и жидкостях, совместимых с материалами конструкции.

Используются для редукционных станций на стиральные машины, покрасочного оборудования, пищевой промышленности, стерилизаторов и т.д.

Резьбовое или фланцевое присоединение.

ОСНОВНЫЕ СВОЙСТВА

Компактный дизайн.

Сбалансированный по давлению плунжер.

Детали из пруткового материала.

ОПЦИИ

Различные мягкие уплотнения для воды и газов.

Встроенный предохранительный клапан, позволяющий поддерживать давление при отсутствии потока.

Выход 1/4" для подключения манометра на корпусе.

Настройка давления на клапане.

ПРИМЕНЕНИЕ

Сжатый воздух, вода и другие газы и жидкости, совместимые с материалами конструкции.

ИСПОЛНЕНИЯ

PRV41SS – Нержавеющая сталь

ТИПОРАЗМЕРЫ

DN 1/4", 3/8", 1/2"

DN15

ПРИСОЕДИНЕНИЕ

Внутр. резьба ISO7/1Rp(BS 21) .

Фланцы EN 1092-1 PN40-320.

УСТАНОВКА

Горизонтальная установка.

Обязательная установка фильтра до клапана.

ТРЕБОВАНИЯ К ЗАКАЗУ:

Тип среды.

Максимальная рабочая температура.

Давление на входе и на выходе.

Расход (максимум и минимум).



ТЕХНИЧЕСКИЕ ХАРАКТЕРИСТИКИ

Модель	PRV41SS
Условное давление	PN 320
Макс.давление на входе	220 бар
Макс.давление на выходе	200 бар
Мин.давление на выходе	3 bar
Макс.рабочая температура *	80 °C
Макс.отношение Pвх/Pвых	40:1

*Другие варианты по запросу

КОЭФФИЦИЕНТ РАСХОДА

Размер клапана	8	10	15
Kvs (м³/ч)	0,7	0,8	0,9

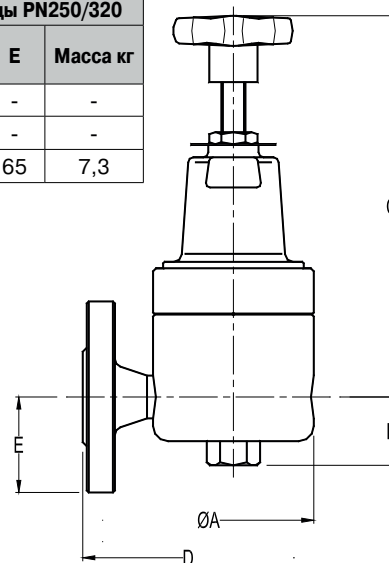


РАЗМЕРЫ (мм)

DN	Резьба			Масса кг	Фланцы PN16/40			Фланцы PN63/100			Фланцы PN250/320		
	A	B	C		D*	E	Масса кг	D*	E	Масса кг	D*	E	Масса кг
1/4"	80	35	200	2,7	-	-	-	-	-	-	-	-	-
3/8"	80	35	200	2,7	-	-	-	-	-	-	-	-	-
1/2"-15	80	35	200	2,7	150	47,5	4,1	210	52,5	5	230	65	7,3

* Другие размеры по запросу.

Примечание: DN15 PN16/40 уплотнительная поверхность как у DN20



МАТЕРИАЛЫ DN1/2" - 3/4", DN15-20

Поз.	Наименование	Материал
1	Корпус	AISI316 / 1.4401; CF8M / 1.4408
1A	Поршневая вставка	AISI316 / 1.4401; CF8M / 1.4408
2	Верхняя крышка	AISI316 / 1.4401; CF8M / 1.4408
3	Крышка седла	AISI316 / 1.4401
4	* Кольцо	NBR
5	* Поршневой клапан	AISI316 / 1.4401
6	* Плунжер	NBR-EPDM-PTFE, и т.д.
6A	Шток	AISI316 / 1.4401
6B	Седло	Упрочненная нерж.сталь
7	* Кольцо	NBR-EPDM-PTFE, и т.д.
8	* Пружина плунжера	AISI302 / 1.4300
8A	* Фильтр	AISI304 / 1.4301
9	Поршень	AISI316 / 1.4401
9A	* Кольцо	NBR-EPDM-PTFE, и т.д.
11A	Кольцо	NBR-EPDM-PTFE, и т.д.
12	Прокладка	АЛЮМИНИЙ
13	Опора пружины	AISI304 / 1.4301
15	* Настраиваемая пружина	ПРУЖИННАЯ СТАЛЬ
16	Верхняя опора пружины	БРОНЗА
17	Настраиваемый винт	AISI304 / 1.4301
18	Стопорная гайка	Нерж.сталь A2-70
19	Ручка	ПЛАСТИК
20	Шильдик	АЛЮМИНИЙ

* Заменяемые запасные части;

** Нержавеющая сталь по запросу

Внимание: Все клапаны имеют серийные номера. В случае не станд. клапанов при заказе зап.частей это число должно быть указано.

