



КЛАПАН РЕДУКЦИОННЫЙ АСТА серия P04 1/4"–2 1/2" DN15–150

АСТА P04 – редукционный клапан прямого действия, предназначен для использования на воде, сжатом воздухе и других газах и жидкостях, совместимых с материалами конструкции.

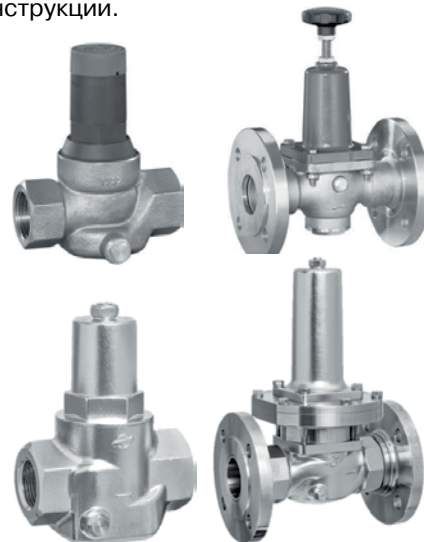
РАБОЧАЯ СРЕДА: Вода, сжатый воздух, азот и другие невязкие жидкости, и невоспламеняющиеся газы. Не для пара.

ТИПОРАЗМЕРЫ: 1/4"–2 1/2". DN15–150.

ТЕМПЕРАТУРЫ: -10 °С до 75 °С (по запросу до 190 °С, уплотнение – Viton, FKM)

ДАВЛЕНИЕ: На входе до 40 бар, в зависимости от исполнения клапана.
На выходе от 0,5–20 бар, в зависимости от исполнения клапана.
Необходимый минимальный перепад давления на клапане – 1 бар.

ИСПОЛНЕНИЕ: Резьбовое присоединение по ISO228 PN16/25/40
Фланцевое присоединение на DIN EN1092 PN16/25/40
Нержавеющий встроенный фильтр
Заменяемые внутренние детали
Отверстие под манометр 1/4".



КОЭФФИЦИЕНТ ПРОПУСКНОЙ СПОСОБНОСТИ:

DN	15	20	25	32	40	50	65	80*	100	125	150
Kvs м³/ч	2,9	3,9	5,4	6,1	9,0	13,0	20,0	24,0/ 60,0	70,0	170,0	210,0

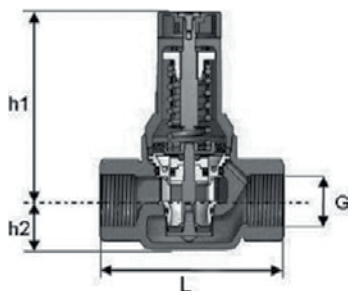
*В зависимости от исполнения

СПЕЦИФИКАЦИЯ МАТЕРИАЛОВ:

Корпус	Бронза CC499K (Rg5)	Нерж. сталь 1.4408
Крышка	DN15-32 Пластик (PA6); Латунь, от DN40 серый чугун	Пластик (PA6); Нерж.сталь 1.4408
Уплотнения	NBR (до 75 °С); Витон (до 190 °С)	NBR (до 75 °С); FKM (до 190 °С)
Внутренние части	Хостаформ С-Латунь 1.4404	Нерж. сталь 1.4404

Производитель имеет право вносить изменение в конструкцию клапанов по своему усмотрению.

ГАБАРИТНЫЕ РАЗМЕРЫ PN16 (резьбовое присоединение)



БРОНЗА

DN мм.	15	20	25	32
G	1/2"	3/4"	1"	1 1/4"
h1, мм	109	110	109	108
h2, мм	27	27	29	47
L, мм	85	95	105	120
Вес кг.	0,61	0,65	1,03	1,34

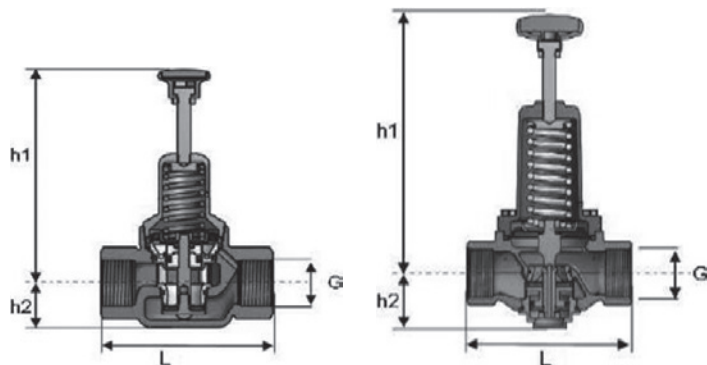
НЕРЖАВЕЮЩАЯ СТАЛЬ

DN мм.	15	20	25	32
G	1/2"	3/4"	1"	1 1/4"
h1, мм	109	110	109	108
h2, мм	29	29	39	39
L, мм	95	95	110	120
Вес кг.	0,95	0,91	1,7	1,63





ГАБАРИТНЫЕ РАЗМЕРЫ
DN15-32 PN40, DN40-50 PN25 (резьбовое присоединение)



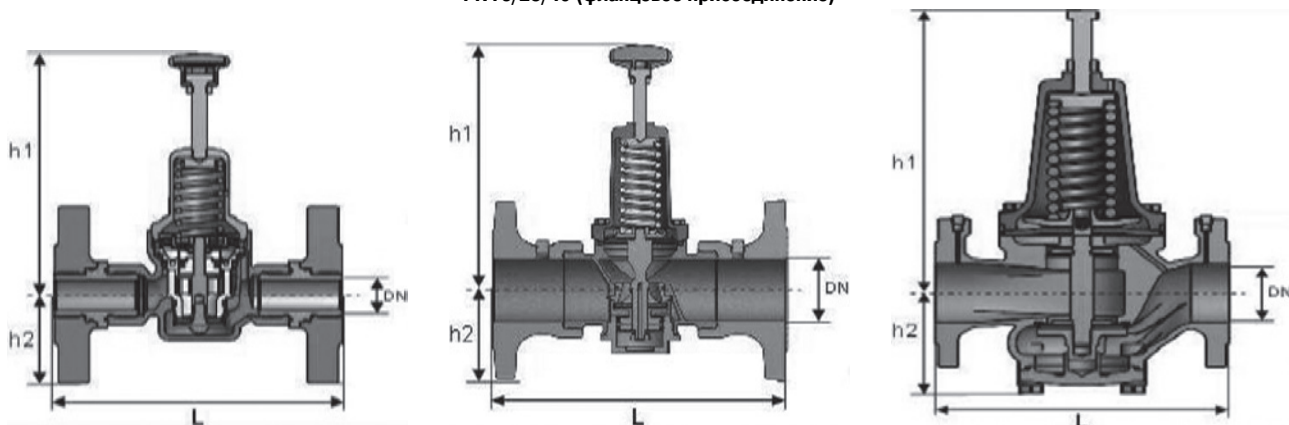
БРОНЗА

DN мм.	15	20	25	32	40	50
G	1/2"	3/4"	1"	1 1/4"	1 1/2"	2"
h1, мм	141	142	141	139	241	241
h2, мм	27	27	29	47	52	52
L, мм	85	95	105	120	150	160
Вес кг.	0,74	0,78	1,17	1,47	4,08	4,57

НЕРЖАВЕЮЩАЯ СТАЛЬ

DN мм.	15	20	25	32	40	50
G	1/2"	3/4"	1"	1 1/4"	1 1/2"	2"
h1, мм	118	118	118	118	219	219
h2, мм	29	29	39	39	37	37
L, мм	95	95	110	120	150	160
Вес кг.	1,31	1,26	2,0	1,94	5,3	5,14

ГАБАРИТНЫЕ РАЗМЕРЫ
PN16/25/40 (фланцевое присоединение)



БРОНЗА

DN мм.	15	20	25	32	40	50	65	80	100	125	150
h1, мм	141	142	141	140	241	241	256	256/382*	400	547	548
h2, мм	48	53	58	70	75	83	93	100/136*	140	185	185
L, мм	130	150	160	180	200	230	290	310	350	400	480
Вес кг.	2,37	3,13	4,12	5,84	8,63	11,29	17,94	20,39/36,45*	37,32	88,5/94,0*	97,8/102,5*

* - в зависимости от условного давления

НЕРЖАВЕЮЩАЯ СТАЛЬ

DN мм.	15	20	25	32	40	50
h1, мм	118	118	118	118	219	219
L, мм	130	150	160	180	200	230
Вес кг.	2,83	3,57	4,76	6,1	9,69	11,47



МАРКИРОВКА КЛАПАНОВ

МАРКИРОВКА КЛАПАНА	АСТА	P04	/	02	-	050	-	13	-	М(Н)	-	25	-	06	-	190	-	Ф
Марка клапана	АСТА																	
Тип клапана		P04																
Функция пилотной обвязки																		
Клапан редукционный			/	02														
Условный диаметр (DN), мм					-	...												
Условная пропускная способность (Kvs), м³/ч					-	...												
Тип плунжера																		
Диафрагма					-	Д												
Плунжер с мягким уплотнением (NBR, Viton, FKM)					-	М(Н)												
Условное давление (PN), бар					-	...												
Материал корпуса																		
Нержавеющая сталь					-	04												
Бронза/Латунь					-	06												
Температурное исполнение клапана, °С					-	...												
Тип присоединения																		
Фланцевое					-	Ф												
Резьбовое					-	Р												

Пример заказа: АСТА P04/02-050-13-М(В)-25-06-190-Ф Клапан редукционный DN50 PN25 Pвых=5 бар