



КЛАПАН РЕГУЛИРУЮЩИЙ V25 DN15–150 PN16/40

ОПИСАНИЕ

V25 – односедельный, двухходовой прямоходный регулирующий клапан. Клапан V25 специально спроектирован для точной регулировки любых технологических процессов. Широкий круг применений позволяет использовать для большинства технологических сред, таких как холодная и перегретая вода, водяной пар, воздух и другие не агрессивные жидкости и газы.

Поставляется в сборе с электроприводом тип EL или пневмоприводом тип РА.

ОСНОВНЫЕ СВОЙСТВА

Односедельный, двухходовой, нормально закрытый или нормально открытый клапан. Переустановка привода не требует демонтажа клапана с трубопровода.

Уплотнение по седлу металл по металлу, если не оговорено другое.



<p>ОПЦИИ:</p> <ul style="list-style-type: none"> указатель положения 4–20 мА позиционер 4–20 мА ручной дублер исполнение из нерж стали мягкое или стеллитовое седло <p>РАБОЧАЯ СРЕДА:</p> <ul style="list-style-type: none"> насыщенный или перегретый пар, горячая или перегретая вода, другие неагрессивные среды <p>ИСПОЛНЕНИЯ: PV25G, PV25S, PV25I</p> <p>ДАВЛЕНИЕ: PN16 / PN40</p> <p>ТИПОРАЗМЕРЫ: DN15 – DN150</p> <p>ПРИСОЕДИНЕНИЕ: Фланцевое EN1092–1/-2 PN16 – PN40</p> <p>РЕКОМЕНДАЦИИ ПО ПОДБОРУ</p>	<p>не следует подбирать типоразмер клапана по диаметру трубопровода. расчет должен производиться в соответствии с актуальными расходом, давлением и падением давления среды на клапане.</p>	<p>ТЕМПЕРАТУРА ОКРУЖ. СРЕДЫ: -20 °C ... +70 °C</p> <p>РАБОЧАЯ ТЕМПЕРАТУРА: стандарт -5 °C to +220 °C орезиненная крышка >220 °C</p> <p>УПЛОТНЕНИЕ ПО ШТОКУ: PTFE/GR V-кольца – 220 °C (стандартная крышка) графит – 400 °C (орезиненная крышка) сильфон</p> <p>РЕГУЛИРУЮЩАЯ ХАРАКТЕРИСТИКА</p> <ul style="list-style-type: none"> EQP – равнопроцентная PL – линейная PT – запорный клапан <p>ТИП ПЛУНЖЕРА: профильный V-порт перфорированный (малозумный, антикавитационный) – редуцированный Kv</p>
--	---	--

ТЕХНИЧЕСКИЕ ХАРАКТЕРИСТИКИ

V25G – PN16 *		V25I – PN16 *		V25S – PN40 *		V25I – PN40 *	
ДАВЛЕНИЕ	ТЕМПЕРАТУРА	ДАВЛЕНИЕ	ТЕМПЕРАТУРА	ДАВЛЕНИЕ	ТЕМПЕРАТУРА	ДАВЛЕНИЕ	ТЕМПЕРАТУРА
16 бар	-10/50 °C	16 бар	-10/50 °C	40 бар	-10 /50° C	40 бар	-10 /50° C
13,3 бар	200 °C	13,4 бар	200 °C	33,3 бар	200 °C	33,7 бар	200 °C
12,1 бар	250 °C	12,7 бар	250 °C	27,6 бар	300 °C	29,7 бар	300 °C
11 бар	300 °C	11,8 бар	300 °C	25,7 бар	350 °C	28,5 бар	350 °C
10,2	350 °C	11,4 бар	350 °C	23,8 бар	400 °C	27,4 бар	400 °C

ВНИМАНИЕ: максимальная температура ограничена уплотнением по штоку. При применении мягкого уплотнения седла макс. температура 200 °C



ПРОПУСКНАЯ СПОСОБНОСТЬ, Kv, м3/ч

	ТИПОРАЗМЕР										
	DN15	DN20	DN25	DN32	DN40	DN50	DN65	DN80	DN100	DN125	DN150
параболический	3,8	5,1	9,4	15,4	22,2	40,1	63,4	89,7	136,7	*	*
V-порт EQP/PL	*	*	*	*	*	*	*	*	*	230,6	316,1
перфорированный PL	*	*	*	*	*	*	*	*	*	180	260
перфорированный EQP	*	*	*	*	*	*	*	*	*	180	260

* - данные предоставляются по запросу

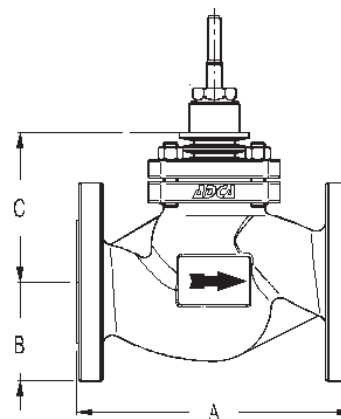
ХОД ШТОКА, мм

ТИПОРАЗМЕР										
DN15	DN20	DN25	DN32	DN40	DN50	DN65	DN80	DN100	DN125	DN150
20	20	20	20	20	20	30	30	30	40	40/50

Для перфорированного и запорного плунжера ход штока может отличаться. За консультацией обращайтесь в представительство Valseam ADCA Engineering в вашем регионе.

ГАБАРИТНЫЕ РАЗМЕРЫ

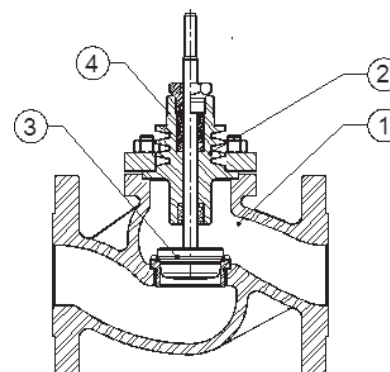
DN	A (мм)	B (мм)	C (мм)			
			КРЫШКА			
			СТАНДАРТ	ОРЕБРЕННАЯ	УДЛИНЕННАЯ	ПОД СИЛЬФОН
15	130	48	85	150	150	290
20	150	53	85	150	150	290
25	160	58	90	170	170	295
32	180	70	110	190	190	280
40	200	75	115	195	195	285
50	230	83	125	215	215	285
65	290	93	175	275	275	392
80	310	100	175	275	275	392
100	350	118	190	310	310	400
125	400	135	183	-	580	-
150	480	150	200	-	595	-



СПЕЦИФИКАЦИЯ МАТЕРИАЛОВ

	НАИМЕНОВАНИЕ	V25G – V25S	V25I
1	корпус	A216WCB/1.0619; GP240GH / 1.0619	CF8M / 1.4408
2	крышка DN15-DN100	CF8 / 1.4308	CF8 / 1.4308
2	крышка DN125-DN150	A216WCB/1.0619; GP240GH/1.0619	-
3	*плунжер DN 15-DN100	PTFE/GR; нерж сталь	PTFE/GR; нерж сталь
3	*плунжер DN 125-DN150	нерж сталь CF8/1.4308	-
4	*уплотнение по штоку	PTFE/GR	PTFE/GR

*Поставляемый ремнабор (под заказ)



ИСПОЛНЕНИЕ ПЛУНЖЕРА

заниженный Kv PL	Параболический равнопроцентный, линейный EQP – PL	V – ПОРТ равнопроцентный EQP	V – ПОРТ линейный PL	Перфорированный равнопроцентный EQP	Перфорированный линейный PL
------------------	---	------------------------------	----------------------	-------------------------------------	-----------------------------

V-ПОРТ/ПЕРФОРИРОВАННЫЙ – возможно сбалансированное по давлению исполнение.





НАПРАВЛЕНИЕ ПОТОКА

заниженный Kv PL	Профильный равнопроцентный, линейный EQP – PL	V – ПОРТ равнопроцентный EQP	V – ПОРТ линейный PL	Перфорированный равнопроцентный EQP	Перфорированный линейный PL
---------------------	---	------------------------------------	-------------------------	--	--------------------------------

РАСШИФРОВКА МАРКИРОВКИ V25									
МАРКИРОВКА КЛАПАНА									
			V	.25	G				.X.
Тип привода (1)									
привод пневматический									
			P						
привод электрический									
			E						
Группа									
клапан седельчатый, двухходовой, прямоходный									
			V						
Исполнение клапана									
корпус ASTM A216 WCB, шток - нерж сталь									
				.25	G				
корпус ASTM A216 WCB, шток - нерж сталь									
				.25	S				
корпус нерж сталь CF8M, шток - нерж сталь									
				.25	I				
Уплотнение по штоку									
уплотнение -PTFE/GR-V-кольца / стандартная крышка									
									1
уплотнение -Virgin PTFE V-кольца / стандартная крышка									
									2
уплотнение - графит / стандартная крышка									
									3
уплотнение - графит / оребренная крышка									
									4
сильфон									
									8
Тип плунжера									
EQP (равнопроцентный) - мягкое седло (PTFE-GR)									
									1
EQP (равнопроцентный) - седло мет. по металлу AISI316/1.4401									
									3
EQP (равнопроцентный) - седло мет. по металлу стеллит									
									4
PL (линейный) - мягкое седло (PTFE/GR)									
									6
PL (линейный) - седло мет. по металлу AISI316 / 1.4401									
									7
PT (запорный) - мягкое седло (PTFE-GR)									
									9
PT (запорный) - седло мет. по металлу AISI316 / 1.4401									
									10
Присоединение									
Фланцевое EN1092-2 PN16									
									L
Фланцевое EN1092-1 PN40									
									N
Типоразмер									
DN15									
									15
DN20									
									20
...									
Привод									
									(1)
Доп. информация (3)									
									E

клапан V25G равнопроцентная хар-ка(EQP),
мягкое седло PTFE/GR, DN50с установленным
приводом обратного действия, 0,4-1,2бар, 340А угл сталь.
КОД: PV.25G.11L50.5R18

ПРИМЕЧАНИЯ

- (1)- необходимо указать тип привода.
- (2)- не указывается при стандарте
- (3)- при использовании нестандартного клапана

РЕГУЛИРУЮЩИЕ КЛАПАНЫ

