



КЛАПАН РЕГУЛИРУЮЩИЙ С ПНЕВМОПРИВОДОМ PV16G

Клапан регулирующий V16G с линейным пневмоприводом тип РА

ОПИСАНИЕ

PV16G – односедельный, двухходовой прямоходный регулирующий клапан. РА – линейный пневматический привод мембранного типа. Привод имеет два исполнения: DA – прямого действия, нормально открытый (давление воздуха закрывает клапан) и RA – обратного действия, нормально закрытый (давление воздуха открывает клапан). Клапан PV16G специально спроектирован для точной регулировки любых технологических процессов. Широкий круг применений позволяет использовать для большинства технологических сред, таких как холодная и перегретая вода, водяной пар, воздух и другие не агрессивные жидкости и газы.

ОСНОВНЫЕ СВОЙСТВА

Односедельный, двухходовой, нормально закрытый или нормально открытый клапан. Переустановка привода не требует демонтажа клапана с трубопровода. Мягкое уплотнение по седлу устанавливается стандартно.

ОПЦИИ:

- Сбалансированное седло (DN125-DN200)
- указатель положения 4-20 мА
- пневматический позиционер
- электропневматический позиционер
- фильтр-регулятор
- ручной дублер
- исполнение из нержавеющей стали

РАБОЧАЯ СРЕДА: насыщенный или перегретый пар
горячая или перегретая вода
другие неагрессивные среды

ИСПОЛНЕНИЯ: PV16G-односедельный, несбалансированный,
PV16G2-односедельный, сбалансированный по давлению

ТИПОРАЗМЕРЫ: DN15 - DN200

ПРИСОЕДИНЕНИЕ фланцевый по EN 1092-2 PN16

ПНЕВМОПРИВОДЪ РА-205; РА-280; РА-340; РА-435

ПОДВЛД ВОЗДУХА 1/4" NPT-F

УПРАВЛЯЮЩИЙ СИГНАЛ: 0,2 - 1бар ; 0,4 - 1,2бар ; 0,4 - 2бар.

РЕКОМЕНДАЦИИ

не следует подбирать типоразмер клапана по диаметру трубопровода.



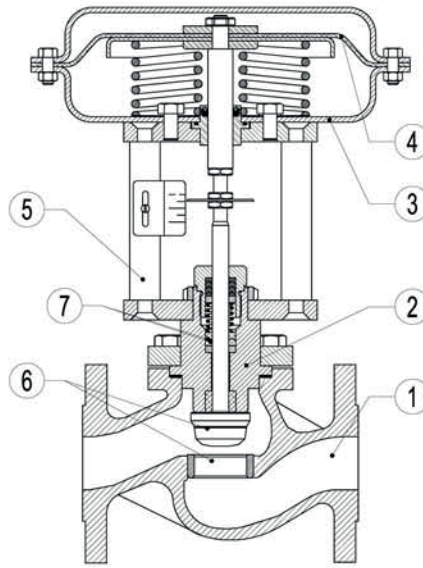
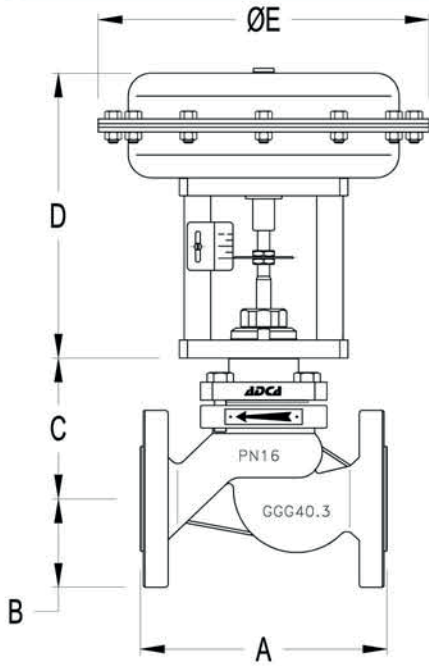
ТЕХНИЧЕСКИЕ ХАРАКТЕРИСТИКИ: Давление условное: PN16
16бар при 120°C
14,7бар при 200°C
мин. рабочая темп-ра: -10°C

МАКС ДАВЛЕНИЕ ВОЗДУХА: 3,5бар
ТЕМПЕРАТУРА ОКРУЖ. СРЕДЫ -20°C ... +70°C

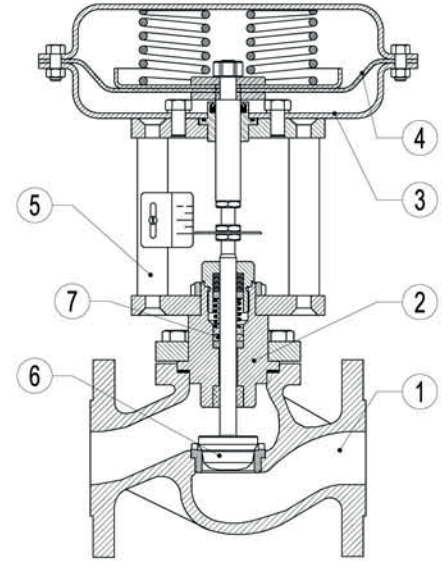
РАБОЧАЯ ТЕМПЕРАТУРА: от -5°C до +220°C (стандарт)
УПЛОТНЕНИЕ ПО ШТОКУ: PTFE/GR V-кольца - 220°C (стандартная крышка)
графит - 400°C (стандарт для DN125-200)
РЕГУЛИРУЮЩАЯ ХАРАКТЕРИСТИКА EQP - равнопроцентная
ТИП ПЛУНЖЕРА: РТ - запорный клапан
профильный

IS PV16G.50 R 08.06





PV16 DA – Direct action



PV16 RA – Reverse action

ГАБАРИТНЫЕ РАЗМЕРЫ - клапан				
DN	A (mm)	B (mm)	C (mm)	МАССА, кг
15	130	48	80	3
20	150	53	80	3,7
25	160	58	85	4,4
32	180	70	90	6,8
40	200	75	105	9,5
50	230	83	105	11,7
65	290	93	165	18,5
80	310	100	175	20,3
100	350	110	190	30
125	400	125	240	-
150	480	142	290	-
200	600	170	315	-

PV16 DA – прямого действия от DN15 до DN200
PV16 RA – обратного действия от DN15 до DN100

СПЕЦИФИКАЦИЯ МАТЕРИАЛОВ		
№	НАИМЕНОВАНИЕ	МАТЕРИАЛ
1	корпус	GJS-400-18-LT / 0.7043
2	крашка	CF8 / 1.4308
3	привод (угл. сталь)	S235JRG2 / 1.0038
	привод (нерж. сталь)	AISI304 / 1.4301
4	мембрана	NBR 70
5	штанга (угл. сталь)	C45E / 1.1191
	штанга (нерж. сталь)	AISI304 / 1.4301
6	седл. уплотнение	PTFE/GR
7	уплотнение по штоку	PTFE/GR

ГАБАРИТНЫЕ РАЗМЕРЫ - привод					
ТИП	ø E (mm)	D (mm)			МАССА, кг
		DN15-100 DA/RA	DN125-200 DA		
PA-205	210	235	—	5,7	
PA-280	275	240	—	8,8	
PA-340	335	265	—	14,3	
PA-435	430	295	—	24,5	

ПРОПУСКНАЯ СПОСОБНОСТЬ													
	ТИПОРАЗМЕР												
	DN15	DN20	DN25	DN32	DN40	DN50	DN65	DN80	DN100	DN125	DN150	DN200	
Kvs	3,8	5,1	9,4	15,4	22,2	40,1	63,4	89,7	136,7	230,6	316,1	555,3	

Пропускная способность, Kvs, указана в м³/ч, см. инструкцию IS PV10.00 E; для пересчета Kvs = Cv x 0,855

ХОД ШТОКА, мм													
	ТИПОРАЗМЕР												
	DN15	DN20	DN25	DN32	DN40	DN50	DN65	DN80	DN100	DN125	DN150	DN200	
ХОД	20	20	20	20	20	20	30	30	30	40	40/50	50	

IS PV16G.50 R 08.06





МАКСИМАЛЬНО ДОПУСТИМЫЙ ПЕРЕПАД ДАВЛЕНИЯ, бар													
- привод обратного действия (пневмосигнал открывает), направление потока - под седло													
ТИП ПРИВОДА	УПРАВЛЯЮЩИЙ СИГНАЛ	ТИПОРАЗМЕР											
		DN15	DN20	DN25	DN32	DN40	DN50	DN65	DN80	DN100	DN125	DN150	DN200
РА-205	0,2 ÷ 1 бар	6	6	5	—	—	—	—	—	—	—	—	—
	0,4 ÷ 1,2 бар	10	10	7	—	—	—	—	—	—	—	—	—
	0,4 ÷ 2 бар	12	12	9	—	—	—	—	—	—	—	—	—
РА-280	0,2 ÷ 1 бар	28	26	16	8	6	3,5	—	—	—	—	—	—
	0,4 ÷ 1,2 бар	40	38	20	12	10	5	—	—	—	—	—	—
	0,4 ÷ 2 бар	50	45	25	16	12	6,5	—	—	—	—	—	—
РА-340А	0,2 ÷ 1 бар	60	60	50	20	12	10	—	—	—	—	—	—
	0,4 ÷ 1,2 бар	80	80	60	30	16	13	—	—	—	—	—	—
	0,4 ÷ 2 бар	100	100	80	40	20	18	—	—	—	—	—	—
РА-340В	0,2 ÷ 1 бар	—	—	—	—	—	—	4	2,5	1	—	—	—
	0,4 ÷ 1,2 бар	—	—	—	—	—	—	5	3,5	1,5	—	—	—
	0,4 ÷ 2 бар	—	—	—	—	—	—	6	4	2	—	—	—
РА435А	0,2 ÷ 1 бар	—	—	—	—	40	25	—	—	—	*	*	*
	0,4 ÷ 1,2 бар	—	—	—	—	48	30	—	—	—	*	*	*
	0,4 ÷ 2 бар	—	—	—	—	55	45	—	—	—	*	*	*
РА435В	0,2 ÷ 1 бар	—	—	—	—	—	—	6	5	3	*	*	*
	0,4 ÷ 1,2 бар	—	—	—	—	—	—	8	7	5	*	*	*
	0,4 ÷ 2 бар	—	—	—	—	—	—	10	8	6	*	*	*

* для типоразмеров DN125 и более обращайтесь в представительство Valseam ADCA Engineering в вашем регионе.
Перепад давления действителен для полностью закрытого клапана. Может изменяться в зависимости от управляющего сигнала, поступающего из электро-пневматического преобразователя. Минимально допустимый управляющий сигнал - 0,2 бар.
Перепад давления указанный для сигнала 0,4 - 2 бар также действителен для запорного клапана при давлении пневмосигнала 2,5 бар.
Возможны специальные исполнения возвратных пружин.
Значения перепадов давления должны соответствовать техническим характеристикам.
Для клапанов с электроприводами см. каталог IS EL.20.00 R.

МАКС. ДОПУСТИМЫЙ ПЕРЕПАД ДАВЛЕНИЯ, бар													
- привод прямого действия (пневмосигнал закрывает), направление потока - под седло													
ТИП ПРИВОДА	УПРАВЛЯЮЩИЙ СИГНАЛ	SIZES											
		DN15	DN20	DN25	DN32	DN40	DN50	DN65	DN80	DN100	DN125	DN150	DN200
РА-205	0,2 ÷ 1 бар	16	16	12	5	—	—	—	—	—	—	—	—
	0,4 ÷ 2 бар	25	24	16	7,5	—	—	—	—	—	—	—	—
РА-280	0,2 ÷ 1 бар	—	—	19	10	8	4	—	—	—	—	—	—
	0,4 ÷ 2 бар	—	—	25	20	16	7	—	—	—	—	—	—
РА-340А	0,2 ÷ 1 бар	—	—	—	17	16	10	—	—	—	—	—	—
	0,4 ÷ 2 бар	—	—	—	28	26	25	—	—	—	—	—	—
РА-340В	0,2 ÷ 1 бар	—	—	—	—	—	—	5	3,5	1,5	—	—	—
	0,4 ÷ 2 бар	—	—	—	—	—	—	8	7	3	—	—	—
РА435В	0,2 ÷ 1 бар	—	—	—	—	—	—	8	5	3	*	*	*
	0,4 ÷ 2 бар	—	—	—	—	—	—	16	10	7,5	*	*	*

* для типоразмеров DN125 и более обращайтесь в представительство Valseam ADCA Engineering в вашем регионе.
Перепад давления действителен для полностью закрытого клапана. Для обеспечения указанных перепадов необходимо следующее давление в пневмосистеме:
Привод с сигналом 0,2-1,0 бар: давление в пневмосистеме 1,2 бар; привод с сигналом 0,4-2 бар: давление в пневмосистеме 2,5 бар.
Перепад давления указанный для сигнала 0,4 - 2 бар также действителен для запорного клапана при давлении пневмосигнала 2,5 бар.
Возможны специальные исполнения возвратных пружин.
Значения перепадов давления должны соответствовать техническим характеристикам.
Для клапанов с электроприводами см. каталог IS EL.20.00 R.

IS PV16G.50 R 08.06





РАСШИФРОВКА МАРКИРОВКИ V16

МАРКИРОВКА КЛАПАНА		V	.16	G						.X.
Тип привода (1)										
привод пневматический	P									
привод электрический	E									
Группа										
клапан седельчатый, двухходовой, прямоходный		V								
Исполнение клапана										
PN16, корпус - GJS-400-18-LT, шток - нерж. сталь		.16	G							
PN16, корпус - CF8M body, шток - нерж. Сталь		.16	I							
Уплотнение по штоку										
уплотнение -PTFE/GR-V-кольца / стандартная крышка						1				
уплотнение -Virgin PTFE V-кольца / стандартная крышка							2			
уплотнение - графит / стандартная крышка								3		
Тип плунжера										
EQP (равнопроцентный) - мягкое седло (PTFE-GR)									1	
Присоединение										
Фланцевое EN1092-2 PN16										L
Типоразмер										
DN15										15
DN20										20
...										
Привод										(1)
Доп. информация (3)										E

ТИП ПРИВОДА(пневматический)		P.				
Группа		P.				
пневматический линейный привод		P.				
типоразмер привода						
205			1			
280			3			
340 A - для DN15 - DN50			5			
340 B - для DN65 - DN100			6			
435 A - для DN15 - DN50			7			
435 B - From DN65 to DN100			8			
тип привода						
прямого действия				D		
обратного действия				R		
исполнение привода						
углер сталь (окрашенный) - стандарт					(2)	
нержавеющая сталь					I	
управляющий сигнал						
0,2 - 1 бар (3/15 psi)						15
0,4 - 1,2 бар (6/18 psi)						18
0,4 - 2 бар (6/30 psi)						30

ПРИМЕР ЗАКАЗА:

клапан V16G равнопроцентная хар-ка(EQP),
мягкое седло PTFE/GR, DN50 с установленным
приводом обратного действия, 0,4-1,2бар,
340A угл сталь.

КОД: PV.16G.11L50.5R18

ПРИМЕЧАНИЯ:

- (1)- необходимо указать тип привода.
- (2)- не указывается при стандарте
- (3)- при использовании нестандартного клапана

ADCATROL регулирующий клапан полностью
идентифицируется по серийному номеру на табличке
на штанге привода. Запасные части заказываются
только по указанному коду.

IS PV16G.50 R 08.06

