



ЭЛЕКТРОПРИВОД ST 5114





ТЕХНИЧЕСКИЕ ХАРАКТЕРИСТИКИ

Тип ST 5114-	-55	-37	-17	-54	-36	-16
Усилие перестановочное, кН	10					
Ход, мм	макс. 80					
Скорость, мм/с	0,28	0,44	0,88	0,28	0,44	0,88
Потребляемая мощность, ВА	46	80	80	32	66	66
Напряжение	24 В, 115 В, 230 В, 50 / 60 Гц *			3 ~400 В		
Режим работы	Кратковременно 2 вкл./с					
Продолжительность включения	100 % ED (-55/-54) 50 % ED (-37/-36/-17/-16)					
Концевые выключатели	2 Дремо- + 1 концевой выключатель					
Дополнительные концевые выключатели	2 концевой выключатель					
Класс защиты	IP 65, EN 60529 (DIN VDE 0470-1)					
Температура окружающей среды	-20°C...+60°C**					
Монтажное положение	Любое, за исключением приводом вниз					
Кабельные вводы	4 x M 20					
Масса, кг	10,3					

*При 60Гц скорость и потребление энергии возрастает на 20%

** Если используется с электропозиционером, то диапазон температуры окружающей среды должен быть эквивалентен диапазону температуры позиционера

ДОПОЛНИТЕЛЬНОЕ ОБОРУДОВАНИЕ

Потенциометр		Макс. 2	200, 500, 1k, 5k Ohm
Потенциометр(тандем)		Макс. 2	200, 500, 1k, 5k Ohm
Индикатор положения	MU 4522, 3-х проводн. MU 4524, 2-х проводн.	Выход	(0)4...20 mA 0..10 В DC
Позиционер	RE 3447	Вход Выход	(0)4..0 mA 0..10В DC 4..20mA, 2..10В DC
CAN-Open(маршрут)	BS 4591	Вход Выход	4...20 mA, 2..10 В DC 4...20 mA, 2..10 В DC
Profibus DP(маршрут)	BS 4581	Вход Выход	4...20 mA, 2..10 В DC 4...20 mA, 2..10 В DC
Нагреватель	24 В, 115 В, 230 В, 8 Вт		

Другие возможные опции по запросу





РАЗМЕРЫ

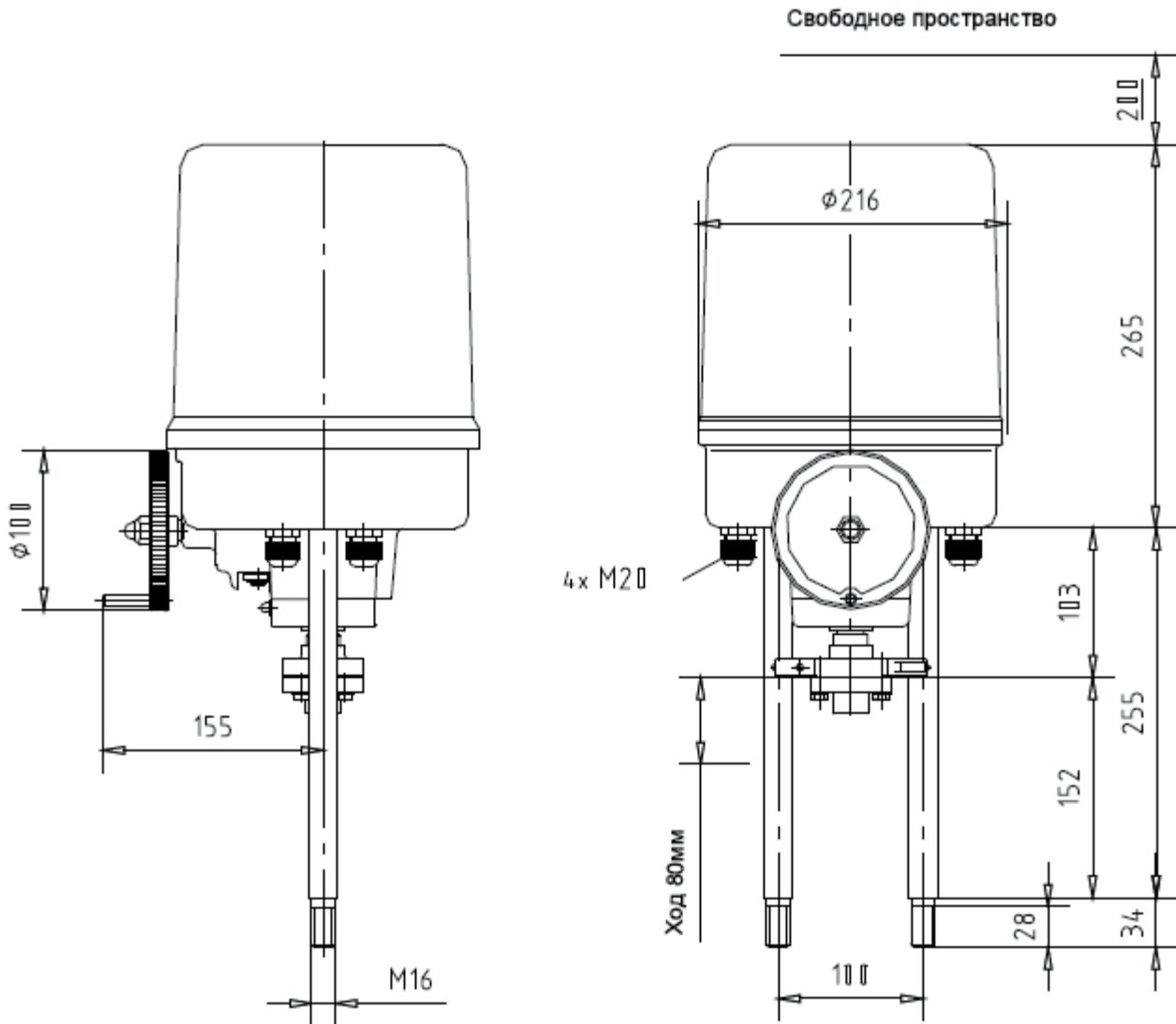
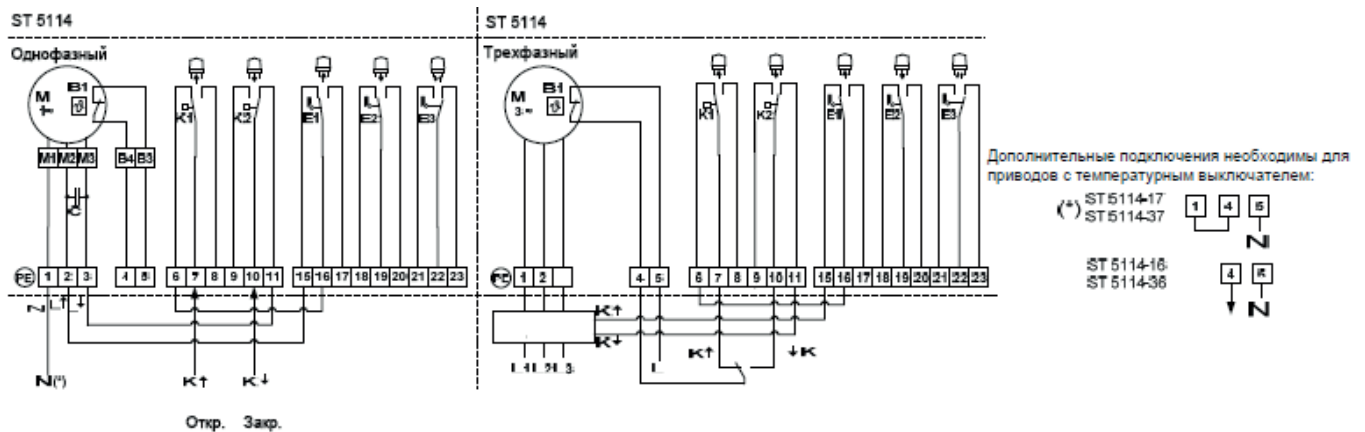
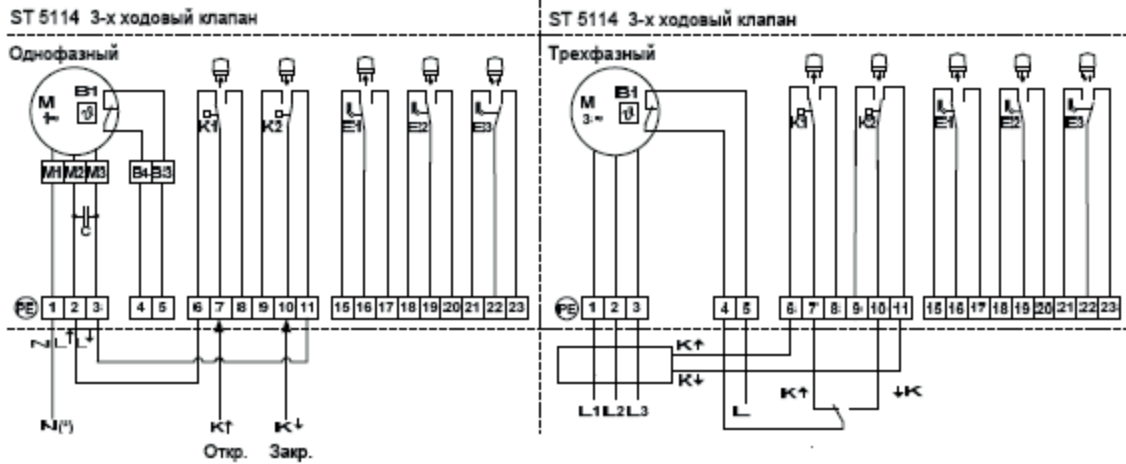
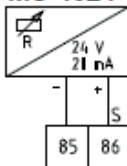


СХЕМА ЭЛЕКТРИЧЕСКОГО ПОДКЛЮЧЕНИЯ

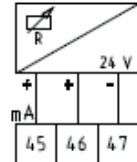




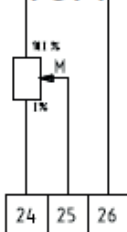
MU 4524



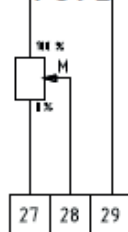
MU 4522



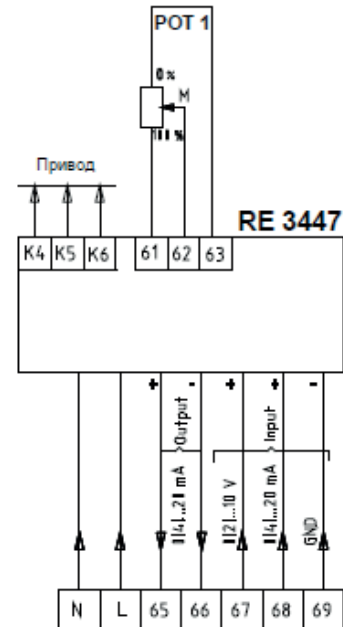
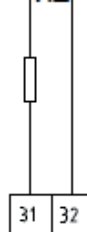
POT 1



POT 2



HZ



E1	Концевой выключатель	Верхнее положение
E2	Концевой выключатель	Нижнее положение
E3	Концевой выключатель	Промежуточное положение
E4	Концевой выключатель	Промежуточное положение

POT	Потенциометр
HZ	Нагреватель
MU	Индикатор положения
RE	Позиционер
C	Конденсатор
B1	Температурный выключатель

ПРИМЕЧАНИЕ

Пожалуйста, смотрите вложенную схему подключения
Нагреватель требует постоянного источника питания





ЗАПАСНЫЕ ЧАСТИ

Поз.	Номер	Наименование	
050	CADH51130009	Крышка	
110	CSPT14000009	Штоковая группа	
140	CZRA51140009	Шестерня 0	
150	CZRA51131109	Шестерня 1	
160	CZRA51132109	Шестерня 2	-16, -17
	CZRA51132209		-36, -37
	CZRA51132309		-54, -55
170	CZRA51133009	Шестерня 3	
180	CZRA51134009	Шестерня 4	-36, -37
	CZRA51134109		-54, -55
200	CRAH13000009	Ручной дублер	
410 + 420	СМОК -17, -37 СМОК -55	Двигатель + конденсатор	
410	СМОТ -16, -36	Двигатель	-16, -36
	СМОТ -54		-54
420	EKDS -17, -37	Конденсатор	-17, -37
	EKDS -55		-55
430	CPLECB -16, -36, -54	Концевой выключатель РСВ	-16, -36, -54
	CPLECB -17, -37		-17, -37
	CPLECB -55		-55
520	CSTZ51140009	Монтажная стойка	
530	CHRM5114A009	Группа обратной связи	



КОНСТРУКЦИЯ ЭЛЕКТРОПРИВОДА ST 5114

