



Линейный электропривод

PSL 204



Основные ТЕХНИЧЕСКИЕ ДАННЫЕ

Усилие	[кН]	4,5	(макс.)
Ход привода	[мм]	50	(макс.)
Обороты маховика	[/10мм Ход]	12	
Степень защиты	EN 60529	IP 65	
допуск. окружающая темп.	[°C]	от -20 до +80 (S2) / от -20 до +60 (S4)	
Масса (без допол. опций)	[кг]	5,5	

Скорость перемещения и ТЕХНИЧЕСКИЕ ДАННЫЕ

Типоразмер:								PSL204		
Скорость перемещения:		0,5 мм/сек [50Гц] / 0,6 мм/сек [60Гц]								
Электропитание	[В]	230 В AC 1~		115 В AC 1~		24 В AC 1~		400 В 3~	24 В DC	
Частота	[Гц]	50	60	50	60	50	60			
Номинальный ток ①	[А]	0,11	0,12	0,22	0,25	1,0	1,2			
макс. потребление мощности ②	[ВА]	44	47	44	47	44	47			
Режим эксплуатации ③	IEC 60034-1,8	S2 30мин			S4 80% ED - 1200циклов/ч					
Защита электродвигателя		Термовыключатель								

Типоразмер:								PSL204.1		
Скорость перемещения:		1,0 мм/сек [50Гц] / 1,2 мм/сек [60Гц]						1,0 мм/сек		
Электропитание	[В]	230 В AC 1~		115 В AC 1~		24 В AC 1~		400 В 3~	24 В DC	
Частота	[Гц]	50	60	50	60	50	60		-	
Номинальный ток ①	[А]	0,23	0,21	0,46	0,42	2,2	2,01		1,0	
макс. потребление мощности ②	[ВА]	72	68	72	68	72	68		41	
Режим эксплуатации ③	IEC 60034-1,8	S2 30мин			S4 50% ED - 1200циклов/ч					так же
Защита электродвигателя		Термовыключатель								
										мульти предохран.

Типоразмер:								PSL204.2		
Скорость перемещения:		1,4 мм/сек [50Гц] / 1,7 мм/сек [60Гц]								
Электропитание	[В]	230 В AC 1~		115 В AC 1~		24 В AC 1~		400 В 3~	24 В DC	
Частота	[Гц]	50	60	50	60	50	60	50	60	
Номинальный ток ①	[А]	0,27	0,23	0,54	0,45	2,5	2,2	0,12	0,09	
макс. потребление мощности ②	[ВА]	81	72	81	72	81	72	102	85	
Режим эксплуатации ③	IEC 60034-1,8	S2 30мин			S4 50% ED - 1200циклов/ч					
Защита электродвигателя		Термовыключатель								

Допол. КОМПЛЕКТАЦИЯ / Опции

Для электропитания:	Обознач.	230 В AC 1~	115 В AC 1~	24 В AC 1~	400 В 3~	24 В DC	
Допол. путевые выключатели с сереб. контактами (стандарт) от 100 мА до 5 А при 24 В до 230 В AC/DC	2WE	✓	✓	✓	✓	✓	
Допол. путевые выключатели с позолоченными контактами от 0,1 мА до 100 мА при 1 В до 24 В AC/DC	2WE Gold	✓	✓	✓	✓	✓	
Одинарный/двойной потенциометр	PD	✓	✓	✓	✓	✓	
Позиционер	PSAP	✓	✓	⑤	④	—	
Датчик положения	PSPT	✓	✓	✓	✓	✓	
Обогрев	H	✓	✓	✓	✓	✓	
Локальное управление	PSC	✓	✓	✓	④	—	
Степень защиты	EN60529	IP 67					—

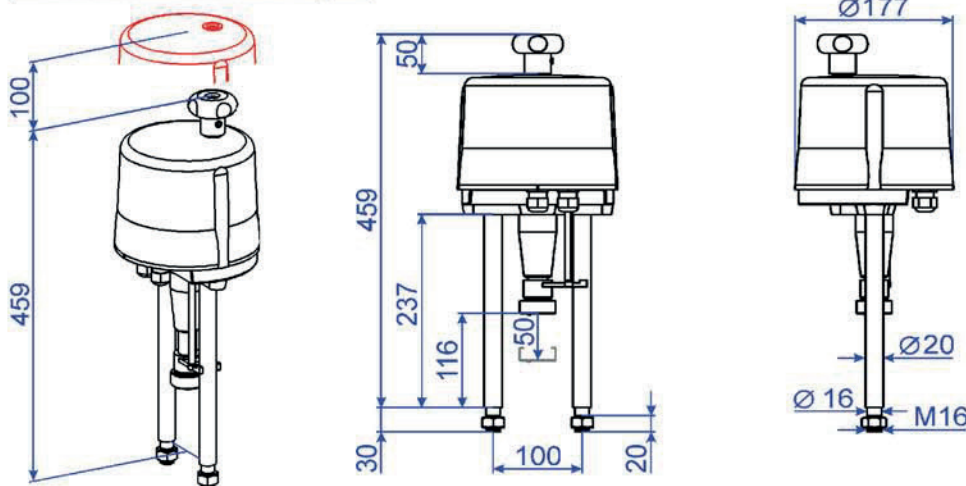
Пояснение:

④ = только вместе с блоком защиты от поворота



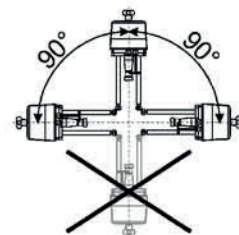


ГАБАРИТНЫЕ РАЗМЕРЫ [мм]



PSL 204

Монтажное положение

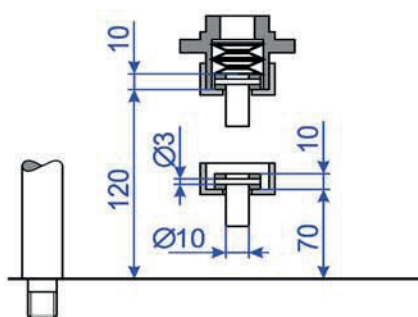


Размеры для стандартного PS-сцепления

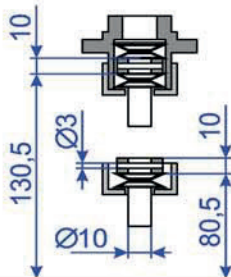
(Для вентильного шпинделя с резьбой, защищено стопорным штифтом)

Проходной клапан

Направление закрытия: шпиндель вдвигается

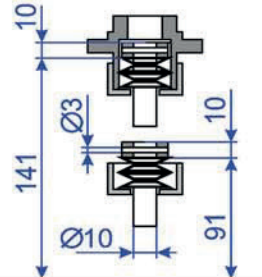


Трёхлинейный клапан

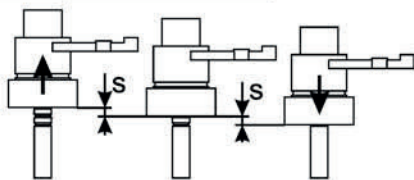


Проходной клапан

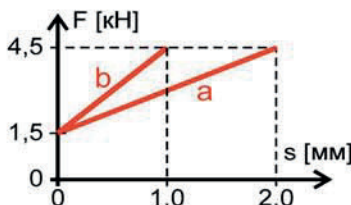
Направление закрытия: шпиндель выдвигается



Настройка усилия закрытия

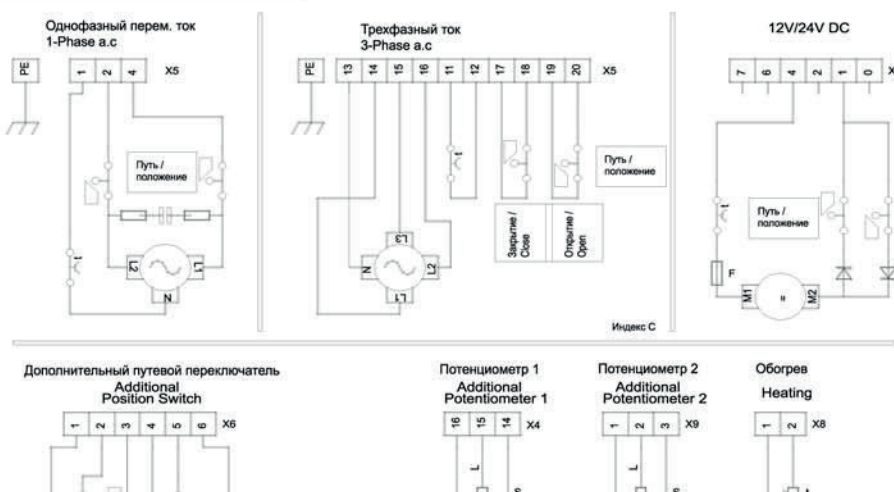


s = Ход тарельч. пружин F = Усилие закрытия



a = Ход тарельчатых пружин для проходного клапана
 b = Ход тарельчатых пружин для трёхлинейного клапана

Схема электр. соединений



Стандартное исполнение

- 2 концевых выключателя
- Маховик с индикацией направления
- Мех. индикация положения
- 2 кабельных ввода M20 x 1,5, для диаметров от 8 до 13 мм
- Плата для крепления допол. комплектаций / опций

