



Линейный электропривод

PSL 201



Основные ТЕХНИЧЕСКИЕ ДАННЫЕ

Усилие	[кН]	1,0	(макс.)
Ход привода	[мм]	50	(макс.)
Обороты маховика	[/10мм ход]	12	
Степень защиты	EN 60529	IP 65	
допуск. окружающая темп.	[°C]	от -20 до +80 (S2) / от -20 до +60 (S4)	
Масса (без допол. опций)	[кг]	4,3	

Скорость перемещения и ТЕХНИЧЕСКИЕ ДАННЫЕ

Типоразмер:		PSL201							
Скорость перемещения:		0,25 мм/сек [50Гц] / 0,3 мм/сек [60Гц]							
Электропитание [В]		230 В AC 1~		115 В AC 1~		24 В AC 1~		400 В 3~	24 В DC
Частота [Гц]		50	60	50	60	50	60		
Номинальный ток ① [А]		0,03	0,03	0,056	0,06	0,26	0,28		
макс. потребление мощности ② [ВА]		25,5	25,9	25,5	25,9	25,5	25,9		
Режим эксплуатации ③	IEC 60034-1,8	S2 30мин		S4 80% ED - 1200циклов/ч					
Защита электродвигателя		устойчив к заклиниванию							

Типоразмер:		PSL201.1						
Скорость перемещения:		1,0 мм/сек						
Электропитание [В]		230 В AC 1~		115 В AC 1~		24 В AC 1~	400 В 3~	24 В DC
Частота [Гц]							-	
Номинальный ток ① [А]							1,0	
макс. потребление мощности ② [ВА]							41	
Режим эксплуатации ③	IEC 60034-1,8						S2 30мин	
Защита электродвигателя							мульти предохран.	

Допол. КОМПЛЕКТАЦИЯ / Опции

Для электропитания:	Обознач.	230 В AC 1~	115 В AC 1~	24 В AC 1~	400 В 3~	24 В DC
Допол. путевые выключатели с сереб. контактами (стандарт) от 100 мА до 5 А при 24 В до 230 В AC/DC	2WE	✓	✓	✓	—	✓
Допол. путевые выключатели с позолоченными контактами от 0,1 мА до 100 мА при 1 В до 24 В AC/DC	2WE Gold	✓	✓	✓	—	✓
Одинарный/двойной потенциометр	PD	✓	✓	✓	—	✓
Позиционер	PSAP	✓	✓	✓	—	—
Датчик положения	PSPT	✓	✓	✓	—	✓
Обогрев	H	✓	✓	✓	—	✓
Локальное управление	PSC	✓	✓	✓	—	—
Степень защиты	EN60529	IP 67				

Пояснение:

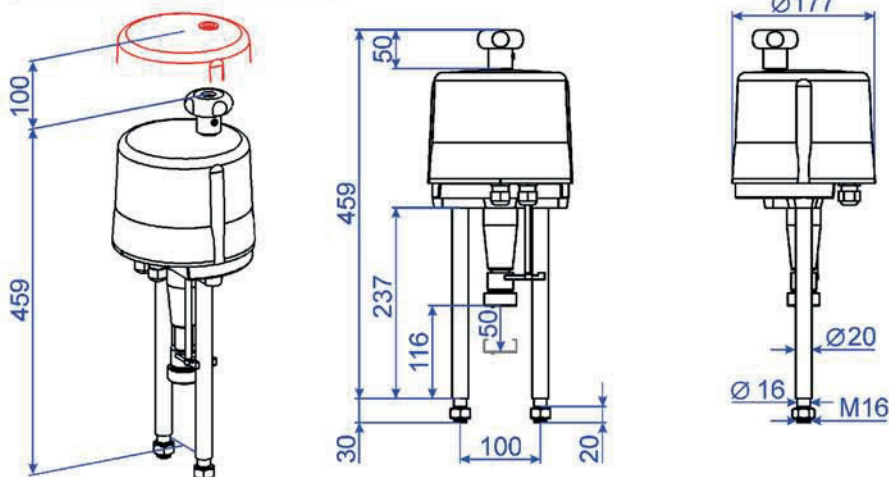
① = потребление тока при номин. нагрузке, без допол. опций

④ = только вместе с блоком защиты от поворота



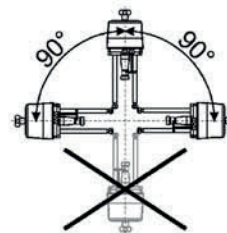


ГАБАРИТНЫЕ РАЗМЕРЫ [мм]



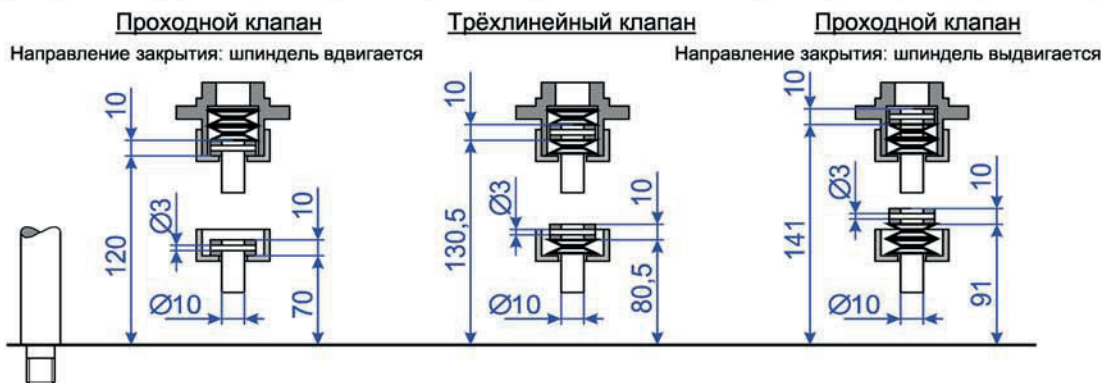
PSL 201

Монтажное положение

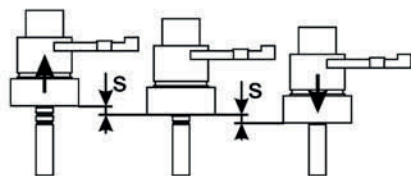


Размеры для стандартного PS-сцепления

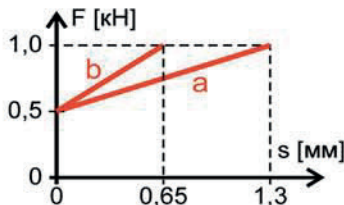
(Для вентильного шпинделя с резьбой, защищено стопорным штифтом)



Настройка усилия закрытия

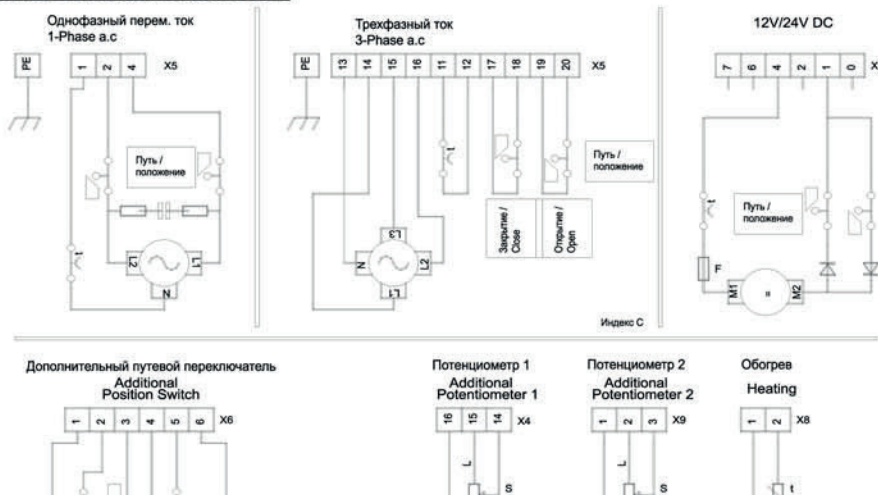


s = Ход тарельч. пружин F = Усилие закрытия



a = Ход тарельчатых пружин для проходного клапана
b = Ход тарельчатых пружин для трёхлинейного клапана

Схема электр. соединений



Стандартное исполнение

- 2 концевых выключателя
- Маховик с индикацией направления
- Мех. индикация положения
- 2 кабельных ввода M20 x 1,5, для диаметров от 8 до 13 мм
- Плата для крепления допл. комплектаций / опций

