

ПРИВОД ЭЛЕКТРИЧЕСКИЙ ЛИНЕЙНЫЙ тип EL EL12, EL20, EL45, EL80, EL120, EL250

ОПИСАНИЕ

Электропривод линейный серии EL предназначен для установки на регулирующие и запорный клапана в любых технологических и инженерных системах.

Наличие путевых выключателей и ограничения по усилию обеспечивают высокую степень защиты электродвигателя всего привода в целом.

ОСНОВНЫЕ СВОЙСТВА

- защита клапана от чрезмерного усилия на штоке.
- функциональный ручной дублер, обеспечивающий закрытие/открытие клапана при сбое электропитания.
- монтаж на клапан посредством штанг и фланца по DIN3358. Конструкция, облегчающая монтаж привода на клапан. Стандартное исполнение предназначено для регулирующих клапанов Adcatrol.
- создание определенного усилия в конечных положениях обеспечивает надежное закрытие клапана.
- надежный металлический корпус, предохраняющий от воздействия окружающей среды и несанкционированного доступа.
- стандартное исполнение привода соответствует степени защиты IP 65 (EL12 IP43).
- наличие визуальной индикации положения штока.
- возможность управления посредством трехпозиционного или аналогового сигнала (0...10 V, 0 (4)...20 mA), а также по различным открытым протоколам.
- модульная конструкция привода позволяет легко монтировать и подключать дополнительные опции и оборудование.
- наличие дополнительных (не обязательных для регулирующих клапанов Adcatrol) путевых концевых выключателей. Используется для индикации конкретных положений клапана.





ТЕХНИЧЕСКИЕ ХАРАКТЕРИСТИКИ

тип	EL12	EL20	EL45	EL45.1	EL45.2
Усилие закрытия, кН	1,2	2,0	4,5		
Скорость перемещения ¹⁾ , мм/мин(мм/сек)	8 (0,14)	15 (0,25)	17 (0,28)	25 (0,4)	50 (0,8)
Потребляемая мощность (230В), Вт	4	6,6	28	28	32
Номинальный ток (230 В), А	0,017	0,029	0,135	0,135	0.160
Тип эл. двигателя 3)	syn	syn	syn	syn	syn
Тип защиты 4)	В	В	В	В	В
Ход штока, мм	35 mm	75 (standard 55mm)			
Напряжение питания 2)	24 В / 115 В / 230 В / 400 В 50/60 Гц; 24 В пост. ток				
Тип нагрузок в соотв. с IEC 34-1	S1-100%		S4-30% c.d.f. 600 c/h		
Кабельный ввод	3 x M16 x 1,5	2 x M16x1.5 +1 заглушка M16x1.5			
Электрическое подключение	внутренняя клемная панель				
Отключение в конечных положениях	2 выключателя по усилию, max. 250 В/50Гц, активная нагрузка max. 5 А, индуктивная нагрузка max. 3 А				
Монтажное положение	в любом, за исключением положения вниз приводом				
Температура окружающей среды	-20 °С - +60 °С				
См.зка редуктора	Klüber Mickrolube GL 261				
Индикатор положения	планка противовращения				
Ручной дублер	рукоятка	боковой маховик			
Пылевлагозащита в соотв. с EN 60529	IP 43	IP 65			
Резьба ходового винта	Tr 8 x 1,5	Tr 14 x 3			
Присоединение	EN ISO 5210 F05				
Масса, кг	2,1	8,0			

ТЕХНИЧЕСКИЕ ХАРАКТЕРИСТИКИ

тип	EL80	EL80.1	EL80.2	EL120	EL120.1	EL120.2
Усилие закрытия, кН	8,0			12		
Скорость перемещения ¹⁾ , мм/мин(мм/сек)	13,5 (0,2)	25 (0,4)	50 (0,8)	13,5 (0,2)	25 (0,4)	50 (0,8)
Потребляемая мощность (230В), Вт	25	34	152	25	34	152
Номинальный ток (230 В), А	0,11	0,15	0,78	0.11	0.15	0.78
Тип эл. двигателя 3)	syn	syn	asyn	syn	syn	asyn
Тип защиты 4)	В	В	Т	В	В	Т
Ход штока, мм	80					
Напряжение питания 2)	24 В / 115 В / 230 В / 400 В 50/60 Гц; 24 В пост. Ток					
Тип нагрузок в соотв. с IEC 34-1	S4 - 30% c.d.f. 600 c/h					
Кабельный ввод	2 x M16x1.5 + 1 заглушка M16x1.5					
Электрическое подключение	внутренняя клемная панель					
Отключение в конечных положениях	2 выключателя по усилию, max. 250 В/50Гц, активная нагрузка max. 5 А, индуктивная нагрузка max. 3 А					
Монтажное положение	в любом, за исключением положения вниз приводом					
Температура окружающей среды	-20 °С - +60 °С					
Смазка редуктора	Klüber Microlube GL 261					
Индикатор положения	планка противовращения					
Ручной дублер	боковой маховик					
Пылевлагозащита в соотв. с EN 60529	IP 65					
Резьба ходового винта	Tr 20 x 4					
Присоединение	DIN 3210 G0					
Масса, кг	13,0					





ТЕХНИЧЕСКИЕ ХАРАКТЕРИСТИКИ

тип	-	-	-	-	EL250.1	EL250.2
Усилие закрытия, кН	-	-	-	25		
Скорость перемещения ¹⁾ , мм/мин(мм/сек)	-	-	-	-	25 (0,4)	50 (0,8)
Потребляемая мощность (230В), Вт	-	-	-	-	157	218
Номинальный ток (230 В), А	-	-	-	-	0.73	1.0
Тип эл. двигателя ³⁾	-	-	-	-	asyn	asyn
Тип защиты ⁴⁾	-	-	-	-	T	T
Ход штока, мм	100					
Напряжение питания ²⁾	115В / 230В 50/60 Гц, 24В пост. ток					
Тип нагрузки в соотв. с IEC 34-1	S4 – 30% с.d.f. 600 с/h					
Кабельный ввод	2 x M20x1.5 + заглушка M20x1.5					
Электрическое подключение	внутренняя клемная панель					
Отключение в конечных положениях	2 выключателя по усилию, max. 250 В/50Гц, активная нагрузка max. 5 А, индуктивная нагрузка max. 3 А					
Монтажное положение	в любом положении, вертикально вниз запрещено					
Температура окружающей среды	-20 °С - +60 °С					
Смазка редуктора	Klüber Microlube GL 261					
Индикатор положения	планка противовращения					
Ручной дублер	боковой маховик					
Пылевлагозащита в соотв. с EN 60529	IP 65					
Резьба ходового винта	Tr 26 x 5					
Присоединение	DIN 3210 G0					
Масса, кг	19,0					

1) При частоте питающей сети 60 Гц, скорость увеличивается на 20%

2) Другое напряжение питания по запросу

3) syn синхронный электродвигатель

asyn асинхронный электродвигатель

4) B защита от блокировки

T термовыключатель

ДОПОЛНИТЕЛЬНОЕ ОБОРУДОВАНИЕ

Оборудование для привода	
Штанги для присоединения к клапану в соответствии с чертежом.	STALA/ FLA
Монтажный фланец для центрального крепления Mxx в соотв с чертежом (ходовой винт должен быть зафиксирован от вращения).	ZFLA
Компактный 10/24-полюсной разъем для подключения к приводу ≤ 500 В.	KS
Дополнительное покрытие для тропического исполнения	LA-TR
Защитный сальфон ходового винта (для EL20, EL45, EL80, EL120).	A-FAB
Дополнительные концевые выключатели для индикации крайних или промежуточных положений, max. 250В/50Гц, максимальная активная нагрузка. 0.1 А, максимум 2 выключателя для EL20 / EL45, максимум 4 выключателя для EL80 / EL120.	WE
Дополнительные концевые выключатели для индикации крайних или промежуточных положений, позолоченные контакты, для низкого напряжения max. 30В/50Гц, максимальная активная нагрузка. 0.1 А, максимум 2 выключателя для EL20 / EL45, максимум 4 выключателя для EL80 / EL120.	WE-G
Потенциометр 100/130/200/500/1000/5000 Ом or 10 кОм Нелинейность ≤ 0.5 %, max. 1.5 Вт, ток 30 mA максимальное кол-во 2шт.	POT
Электронный указатель положения 2-/3-/4-х проводная схема выход 0 (4)...20 mA напряжение питания 24 В пост. Ток	ESR
Позиционер вход 0...10 V, 0 (4)...20 mA Напряжение питания 24, 115, 230 V 50/60 Hz	PEL
Нагревательный резистор с автоматической терморегуляцией, макс. 15Вт Напряжение питания 24, 115, 230 V 50/60 Hz	HZ/WP





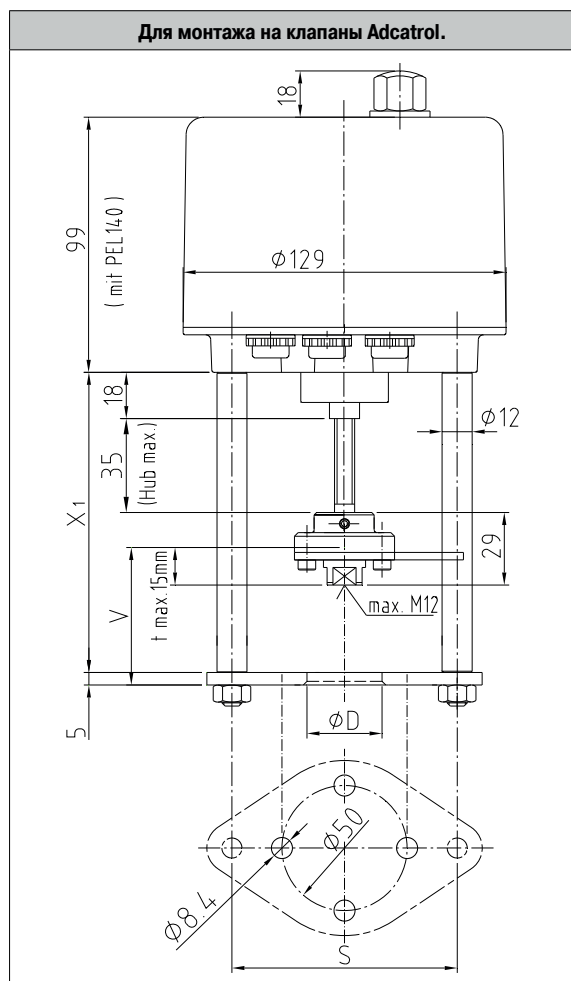
СХЕМА ЭЛЕКТРИЧЕСКОГО ПОДКЛЮЧЕНИЯ

3 ~ асинхронный эл. двигатель с термовыкл-ем	1 ~ асинхронный эл. двигатель с термовыкл-ем	Синхронный эл. двигатель с термовыкл-ем	Синхронный эл. двигатель	Основная схема с дополнительным оборудованием
				<p>Останов в конечных положениях по выключателям усилия</p>
				<p>Останов в конечных положениях по выключателям усилия, останов в верхнем положении по путевому выключателю.</p>
	<p>Управление 3-х фазным асинхронным двигателем с термозащитой. Останов в конечных положениях по выключателям усилия Для двигателей без термозащиты, клеммы 4, 5 не подключаются.</p>			
	<p>Управление 3-х фазным асинхронным двигателем с термозащитой. Останов в конечных положениях по выключателям усилия, останов в верхнем положении по путевому выключателю. Для двигателей без термозащиты, клеммы 4, 5 не подключаются.</p>			

- WE Концевые выключатели
- HZ Нагревательный резистор
- POT Потенциометр
- ESR Электронный указатель положения
- PEL позиционер
- WSE Внешний контактор
- REG контроллер

ГАБАРИТНЫЕ РАЗМЕРЫ

EL12

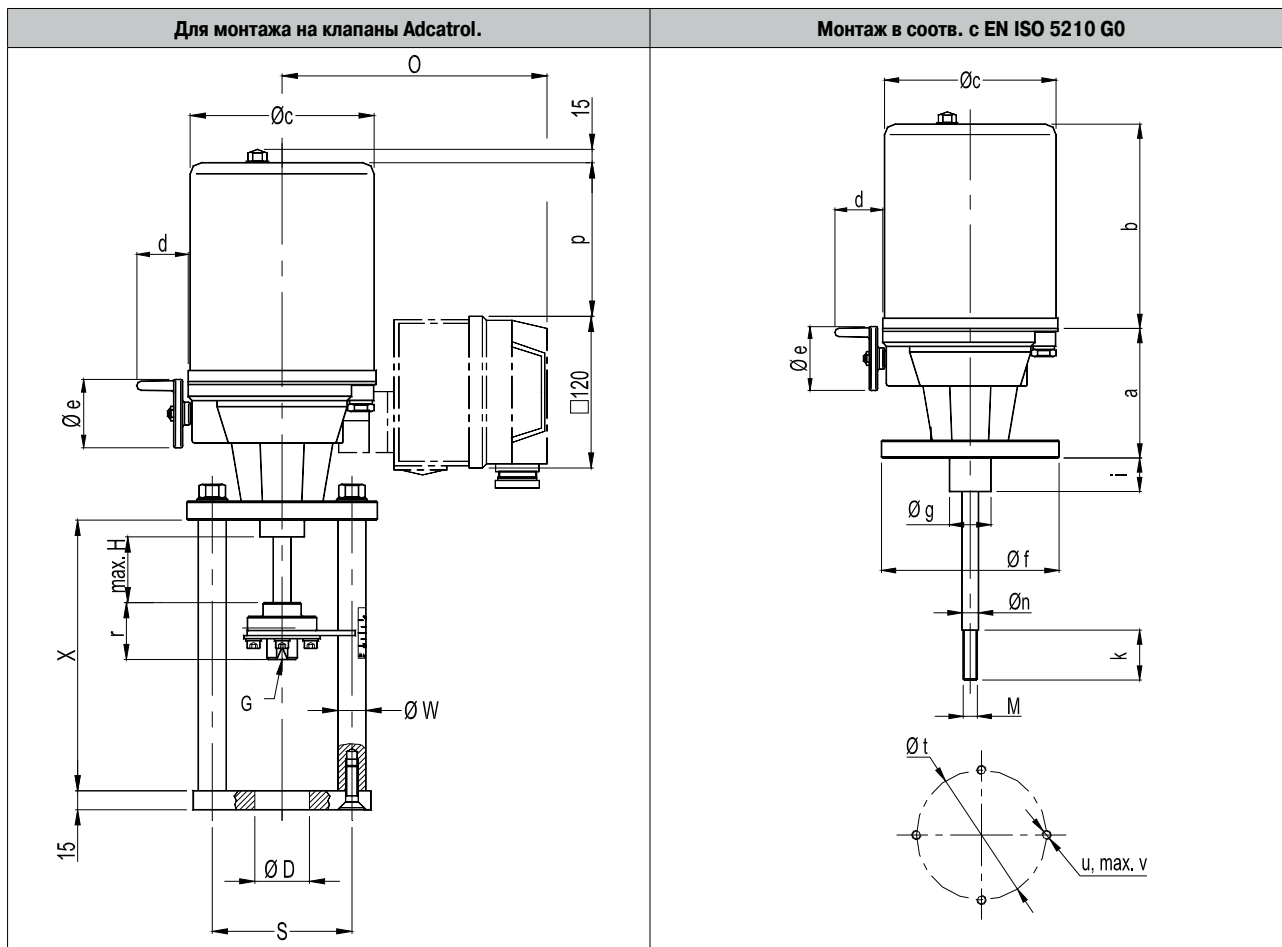


Тип	EL 12
ϕD	40
S	100
X1	160
X2	55



ГАБАРИТНЫЕ РАЗМЕРЫ

EL20 – EL45- EL80 – EL120



ГАБАРИТНЫЕ РАЗМЕРЫ

ТИП	EL20- EL45	EL80 – EL120	EL250	ТИП	EL20 – EL45	EL80 – EL120	EL250
a	94.5	130	190	o	210	220	240
b	173	197	226	p	115	179	164
Øc	145	188	216	r	45	45	51
d	42	69	70	Øw	22	22	22
Øe	54	100	100	M		M16x1,5	M20x1,5
Øf	74	130	130	max. G	M20	M20	M20
Øg	35 f8	60	60	ØD	Ø40, Ø45	Ø40, Ø45	Ø45, 65
i	3	26	3	G	M10	M10	M16
k		16	22	S	110 (100)	110 (100)	125
n	14	20	26	X	190–228		235
Øt	50	102	102				
u	M6	M10	M10				
v							
H	ход штока (см. тех. характеристики)						

