



ШУМОГЛУШИТЕЛЬ DF15

ОПИСАНИЕ

Шумоглушитель DF15 произведен из нержавеющей стали и предназначен для снижения уровня шума при выпуске в атмосферу конденсата (паровые системы) или сжатого воздуха (системы сжатого воздуха).

Присоединение внутренняя резьба.

ОСНОВНЫЕ СВОЙСТВА

Для снижения уровня шума на 80% рекомендуется устанавливать шумоглушитель на расстоянии свыше 1 метра за конденсатоотводчиком.

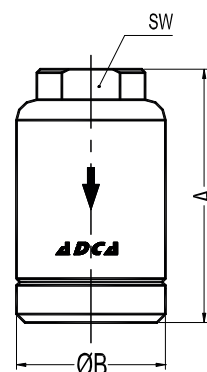
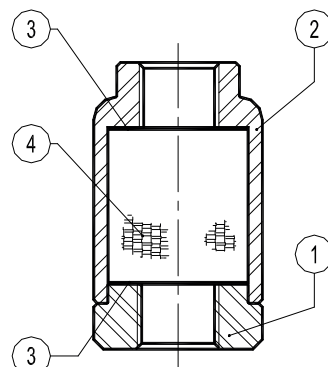
Простая и компактная конструкция.

- ОПЦИИ:** Выходное отверстие без резьбы, используется для прямого сброса в атмосферу (DF16).
- ПРИМЕНЕНИЕ:** Насыщенный пар или сжатый воздух. Устанавливается за конденсатоотводчиками на паровых магистралях и системах сжатого воздуха, а также за дренажными клапанами, пневмоцилиндрами и т.д.
- ИСПОЛНЕНИЯ:** DF15 или DF16.
- ТИПОРАЗМЕРЫ:** 1/2", 3/4" или 1"
- ПРИСОЕДИНЕНИЯ:** Внутренняя резьба по ISO 7/1 Rp (BS21)
- УСТАНОВКА:** Горизонтальная или вертикальная.
- ВНИМАНИЕ:** Перед установкой шумоглушителя необходимо очистить систему от грязи, ржавчины и окалины. Шумоглушитель необходимо устанавливать таким образом, чтобы выходящий поток был направлен по направлению к полу или в специально огороженное место и не мог нанести вред оборудованию или обслуживающему персоналу.

Макс. допустимое давление	40 бар
Макс. допустимая температура	400 °C
Макс. рабочее давление	32 бар
Макс. рабочая температура	250 °C
Пример заказа: DF15 DN1/2" BSP	

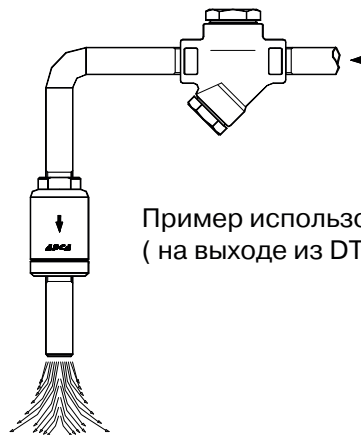
ГАБАРИТНЫЕ РАЗМЕРЫ (мм)

DN	A	B	SW	Масса, кг
1/2"	80	45	36	0,9
3/4"	80	45	36	0,9
1"	90	45	40	1,3



СПЕЦИФИКАЦИЯ МАТЕРИАЛОВ

№	ОПИСАНИЕ	МАТЕРИАЛЫ
1	Корпус	AISI304 / 1.4301
2	Крышка	AISI304 / 1.4301
3	Гайка	AISI304 / 1.4301
4	Сетка фильтра	AISI304 / 1.4301



Пример использования
(на выходе из DT42S)