



Многоступенчатые насосы Vogel Series MP, MPA, MPB, MPV

ТИПОРАЗМЕРЫ DN 40 - DN 125

Технические характеристики

Характеристики:

- Подача до 340 м³/ч (1.500 галлонов США / мин.)
- Напор до 500 м (1.640 футов)
- Скорость до 3600 мин⁻¹ (3600 об/мин.)

Для подач до 1.800 м³/час (7.900 галлонов США / мин.) см. модель Р в каталоге

Типоразмеры:

- Напорный фланец от DN 40 до DN 125 (от 1 ½ до 5")

Максимальная температура:

- 140°C (280°F)

Максимальное давление в корпусе:

- 55 бар (800 psig)

Точная граница рабочего диапазона, зависящая от материалов конструкции и режима эксплуатации, указывается в таблице с техническими параметрами или предложении от изготовителя.

Перекачиваемые жидкости:

Чистые, а также слегка загрязненные жидкости такие как:

- холодная и горячая вода
- конденсат
- масляные суспензии
- кислоты, а также их водные растворы
- щелочные растворы
- соляные растворы

Области применения:

- водоснабжение
- станции повышения давления
- ирригация
- пожаротушение
- снеговые пушки
- охлаждающие контуры
- системы питания бойлеров
- конденсатные системы
- системы центрального отопления
- осмос и ультра фильтрация
- дождевальные системы в целлюлозно-бумажной пром-ти
- моющие установки
- водоотлив в горнодобывающей промышленности



Насосная фабрика Xylem Austria разрабатывает и производит многоступенчатые насосы с 1910 года. Наш опыт и ноу-хау в создании, применении и использовании насосного оборудования всегда направлены на нахождение наилучшего решения для удовлетворения Ваших потребностей в данном оборудовании.

Модульная система

Все модели многоступенчатых насосов являются конструкцией, состоящей из унифицированных узлов. Такая модульная система позволяет просто и быстро собрать любую требуемую модель и уменьшить количество необходимых складироваемых запчастей.

Полный диапазон рабочих характеристик покрывается 4 механическими типоразмерами, на которых установлены 8 различных типов гидравлики.

Типоразмер	Напорный фланец DNd [мм]	Всасывающий фланец DN _s [мм]	Гидравлика	Подача Q [м ³ /час]	
				50 Гц	60 Гц
MP 40.	40	65	40.2	30	36
			40.3	42	50
MP 65.	65	100	65.1	70	80
			65.2	90	110
MP 100.	100	125	100.1	150	180
			100.2	200	240
MP 125.	125	150	125.1	240	280
			125.2	300	360

Гидравлика

Конструкция закрытых рабочих колес предусматривает использование колец износа, которые устанавливаются с обеих сторон в корпусе насоса.

Осевые нагрузки сведены к минимуму при помощи балансировочных отверстий, что обеспечивает минимальную нагрузку на подшипники и их максимальный срок службы.

Диффузор является отдельной от секционного корпуса частью, поэтому его легко можно заменить.

Другие конструктивные особенности гидравлической части насоса также обеспечивают минимальный прогиб вала, балансировку радиальных нагрузок и плавность хода.

Конструкция рассчитана на продолжительный эксплуатационный период при тяжелых режимах работы в промышленности.

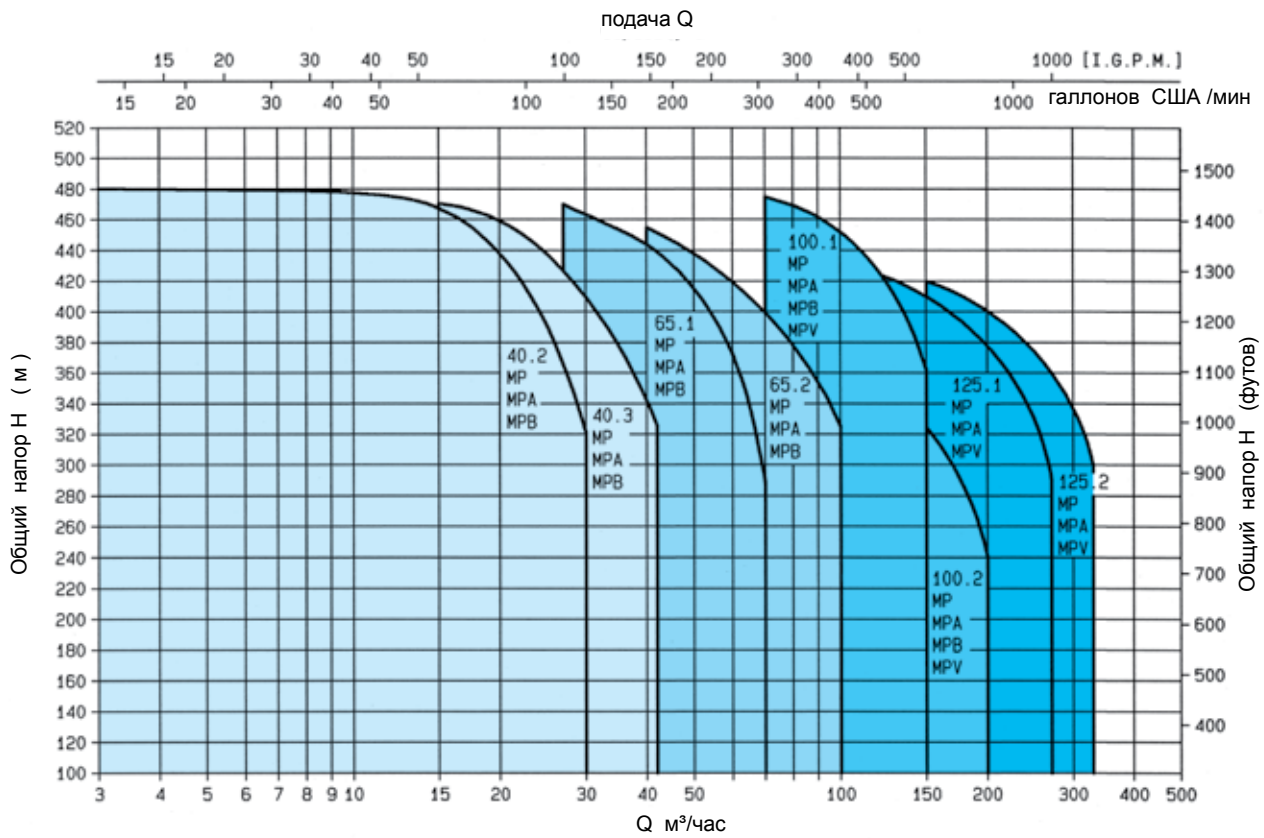
Все модели соответствуют требованиям ISO 5199 / EN 25199

Сертификация ISO 9001 + 14001 гарантирует высокий уровень качества и надежности наших изделий.

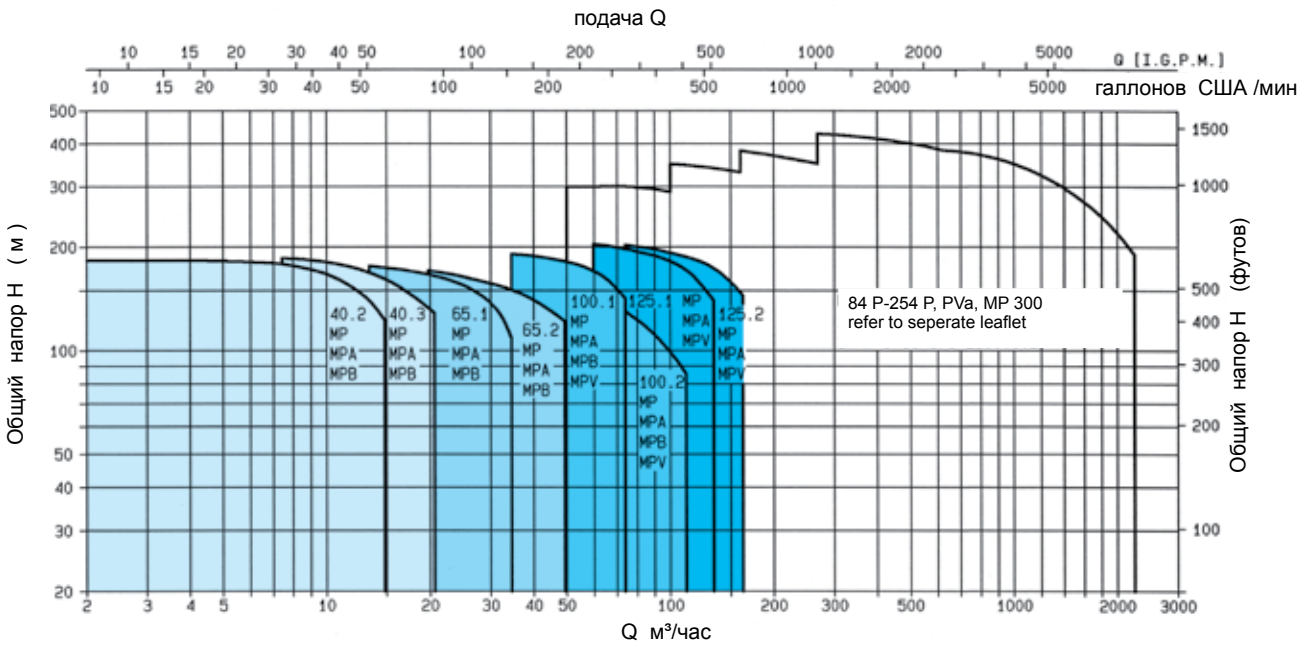


Рабочий диапазон – 50 Гц

2950 об/мин

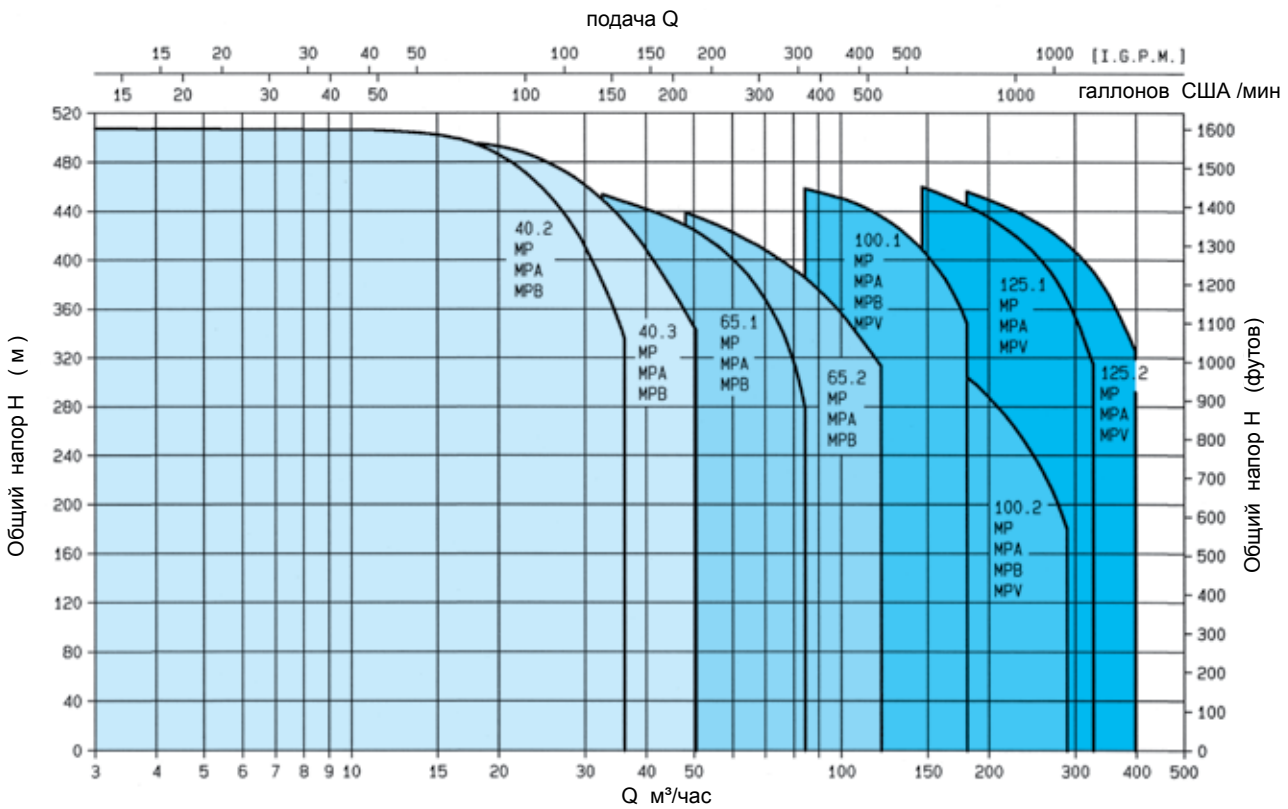


1450 об/мин

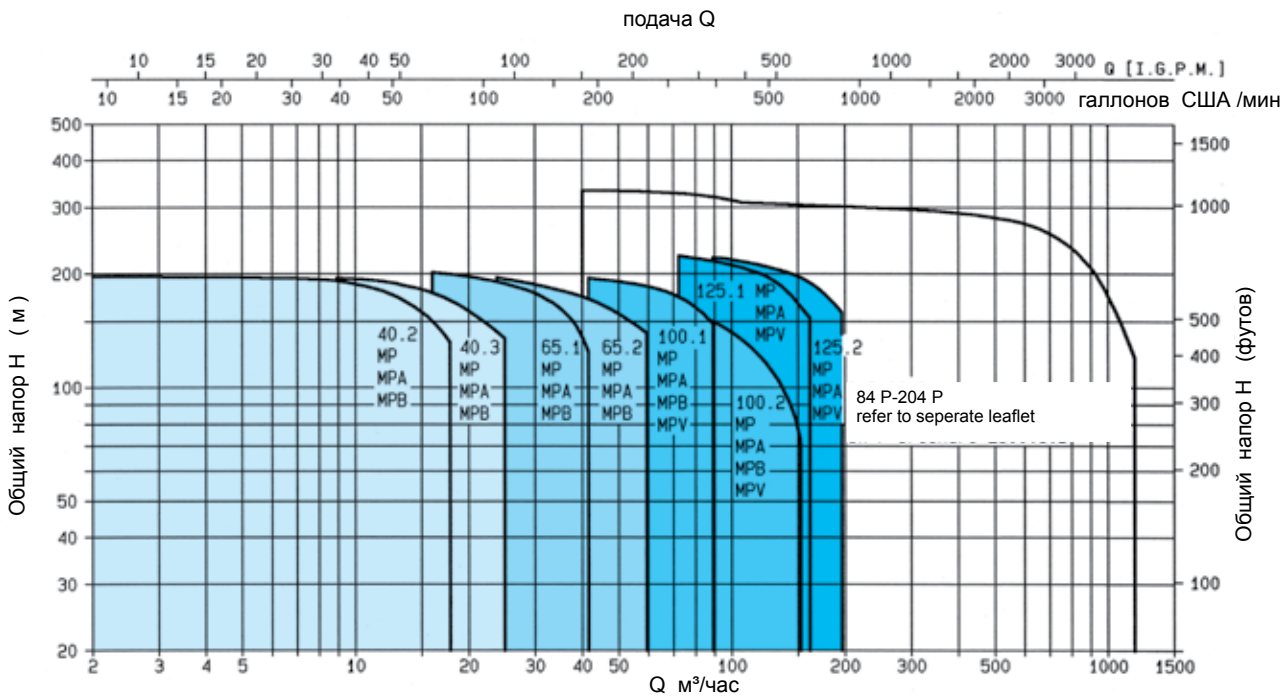


Рабочий диапазон – 60 Гц

3550 об/мин



1750 об/мин



Возможные исполнения

Модель МР:

Горизонтальная конструкция со сквозным валом, опирающимся с двух сторон на шарикоподшипники; приводной конец на напорной стороне (стандарт), вращение по часовой стрелке; всасывающий патрубок направлен влево, напорный - радиально вверх; смазка – консистентная.

Другое расположение фланцев и привод со стороны всасывающего фланца (вращение вала против часовой стрелки) возможны в качестве опции.



Модель МРА:

Насос с осевым всасыванием, напорный патрубок направлен радиально вверх. Приводная часть вала с напорной стороны. Упорный подшипник со стороны привода, смазка консистентная; подшипник скольжения, смазываемый перекачиваемой жидкостью, - между первой и второй ступенью. Для уменьшения NPSH насоса имеется конструкция с индуктором.



Модель МРВ:

Вертикальная блочная конструкция со стандартным IEC двигателем до 90 кВт. Концы валов насоса и двигателя жестко соединены друг с другом.

Модель МРV:

Вертикальная блочная конструкция с собственным упорным подшипником и упругой муфтой, соединяющей валы двигателя и насоса. Стандартные двигатели IEC для 90 кВт и более.

Модель МРV S:

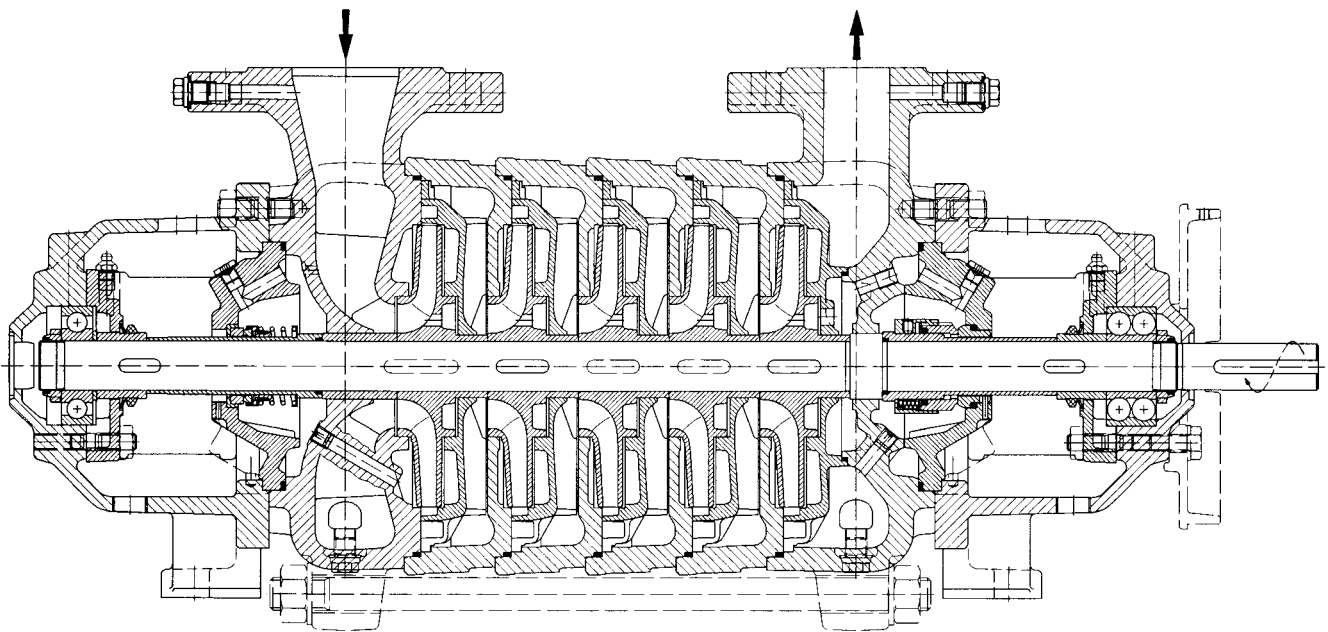
Вертикальная конструкция с удлиненным валом для «мокрой» шахты. Макс установочная длина:

4м при 2950 / 3550 об/мин

10м при 1450 / 1750 об/мин

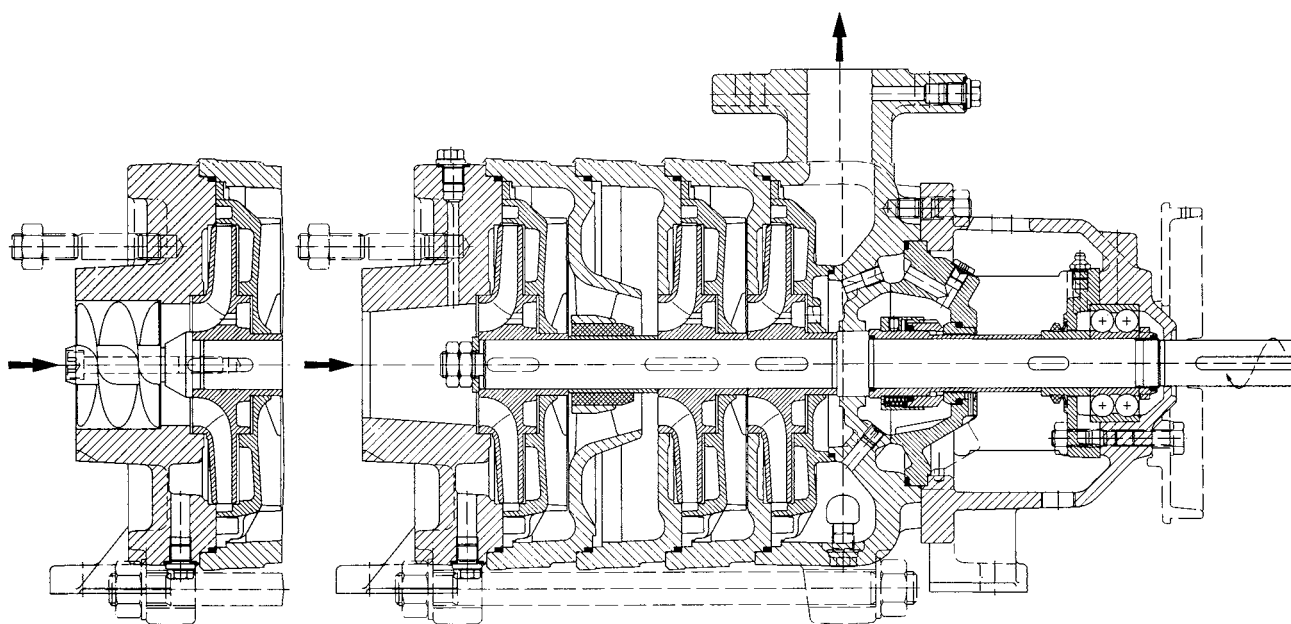
Возможна конструкция с индуктором.





Конструктивные особенности моделей МР:

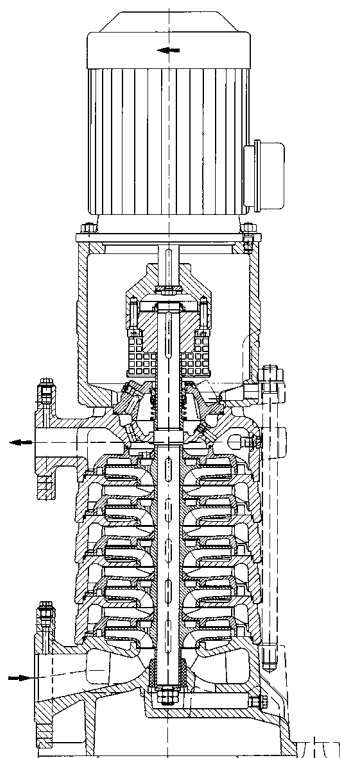
- Горизонтальная конструкция со сквозным валом, опирающимся с двух сторон на подшипники качения.
- Привод от электродвигателей, двигателей внутреннего сгорания или паровой турбины через упругую муфту.
- Приводная часть со стороны напорного фланца, направление вращения по часовой стрелке (если смотреть со стороны привода). По требованию заказчика возможно изменение направления вращения вала (в этом случае приводная часть вала будет находиться со стороны всасывающего фланца).
- Направления фланцев: всасывающий - слева, напорный - радиально вверх, если смотреть со стороны привода. По требованию заказчика возможны изменения положения фланцев на 90° в обе стороны.
- Радиально-упорный двухрядный шарикоподшипник со стороны привода, радиальный плавающий шарикоподшипник со стороны входного фланца. Смазка консистентной смазкой через смазочные ниппели.
- Тепловое расширение гидравлической части насоса будет сбалансировано внутренне без воздействия на центровку муфты.
- Уплотнения вала (механическое уплотнение или сальник) описаны на стр. 11 и 12.
- Конструкция насоса такова, что техобслуживание проводить легко и просто. Подшипники и уплотнения вала могут быть заменены без разбора основной части насоса.



Конструктивные особенности моделей МРА:

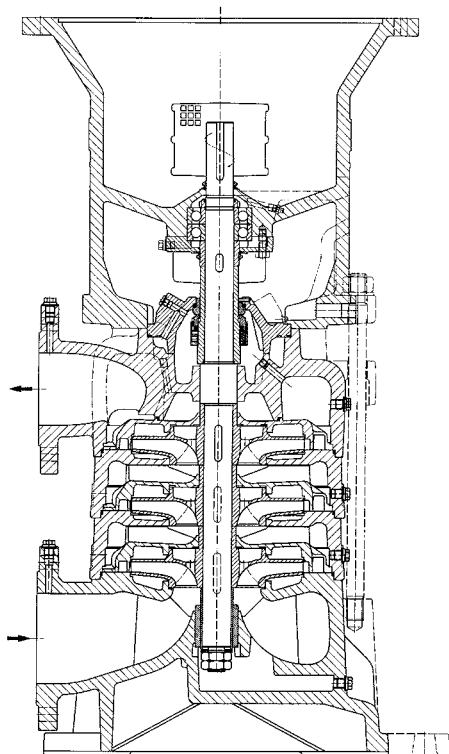
- Горизонтальная конструкция с осевым всасыванием. Оптимальный приток жидкости к первому рабочему колесу способствует улучшению значения NPSH насоса.
- В качестве опции имеется конструкция с индуктором (тип МРА1), которая чаще всего используется в системах с низким NPSH и/или при перекачивании легко испаряющихся и горячих жидкостей.
- Отсутствие уплотнения вала с всасывающей стороны.
- Приводная часть со стороны напорного фланца, направление вращения по часовой стрелке (если смотреть со стороны привода).
- Напорный фланец направлен радиально вверх. По требованию заказчика возможны изменения его положения на 90° в обе стороны.
- Радиально-упорный двухрядный шарикоподшипник со стороны привода, смазываемый консистентной смазкой через ниппель. Подшипник скольжения с всасывающей стороны, смазываемый перекачиваемой жидкостью и расположенный между первой и второй секциями.
- Тепловое расширение гидравлической части насоса будет сбалансировано внутренне без воздействия на центровку муфты.
- Уплотнения вала (механическое уплотнение или сальник) описаны на стр. 11 и 12.
- Конструкция насоса такова, что техобслуживание проводить легко и просто. Уплотнение вала может быть заменено без разбора основной части насоса.

Все типоразмеры могут также быть изготовлены в вертикальном исполнении.



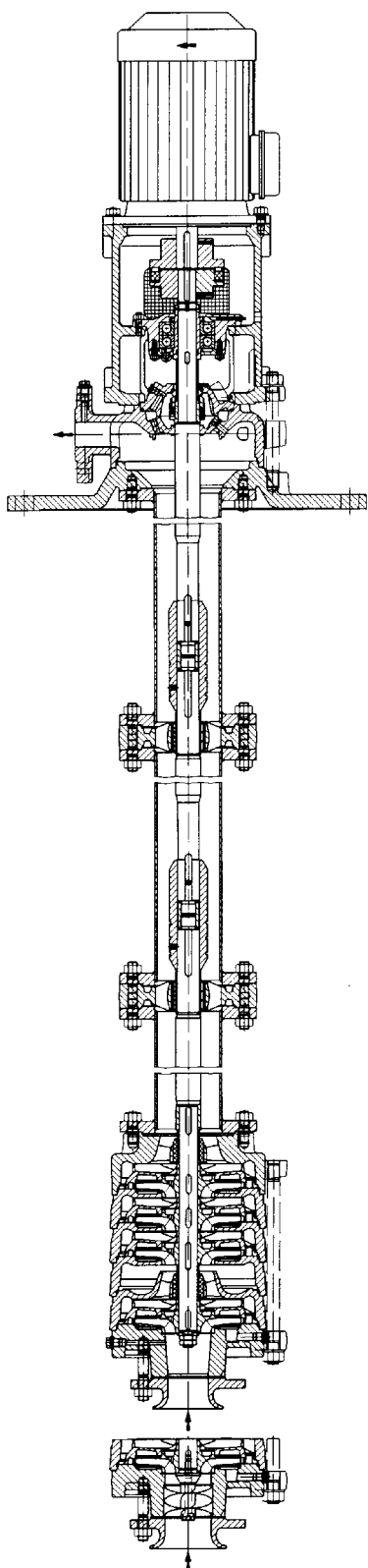
Конструктивные особенности моделей MPB:

- Вертикальная моноблочная конструкция
- Стандартный IEC двигатель с конструкцией V1 и мощностью до 90 кВт
- Жесткое соединение концов валов насоса и двигателя
- Компенсация всех осевых нагрузок за счет подшипников двигателя
- Радиальный подшипник скольжения, смазываемый перекачиваемой жидкостью и расположенный во всасывающем корпусе
- Удобство в техобслуживании. Замена уплотнения вала без разборки насоса.



Конструктивные особенности моделей MPV:

- Вертикальная конструкция с упорным подшипником, смазка консистентная через смазочные ниппели.
- Стандартный IEC двигатель с конструкцией V1 и мощностью от 90 кВт до 355 кВт
- Соединение концов валов насоса и двигателя посредством упругой муфты
- Радиальный подшипник скольжения, смазываемый перекачиваемой жидкостью и расположенный во всасывающем корпусе
- Удобство в техобслуживании. Замена уплотнения вала без разборки насоса.



Конструктивные особенности моделей MPVS

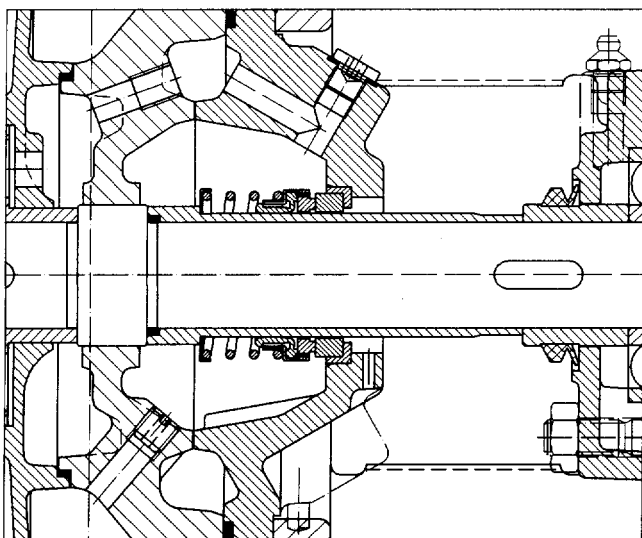
- Вертикальная конструкция с удлиненным валом для установки в «мокрых» шахтах
- Установочная длина:
макс 4м при 2950/3550 об/мин
макс 10м при 1450/1750 об/мин
- Упорный подшипник, смазываемый консистентной смазкой через смазочный ниппель и установленный в кронштейне двигателя
- Стандартный IEC двигатель с конструкцией V1
- Соединение концов валов насоса и двигателя посредством упругой муфты
- Сухое расположение двигателя и напорного патрубка
- Центрирующие подшипники скольжения, смазываемые перекачиваемой жидкостью и расположенные в насосе и штанге. Их количество зависит от установочной длины
- Возможность использования с преобразователем частоты
- Уплотнение вала при помощи торцевого уплотнения или сальника
- Удобство в техобслуживании
- Наличие входных диффузоров, сетчатых фильтров и клапанов для установки на всасывающем фланце насоса
- Возможно герметичное исполнение для перекачивания горячих или летучих жидкостей
- Конструкция с индуктором (тип MPVSI) для уменьшения значения NPSH

Варианты уплотнения вала

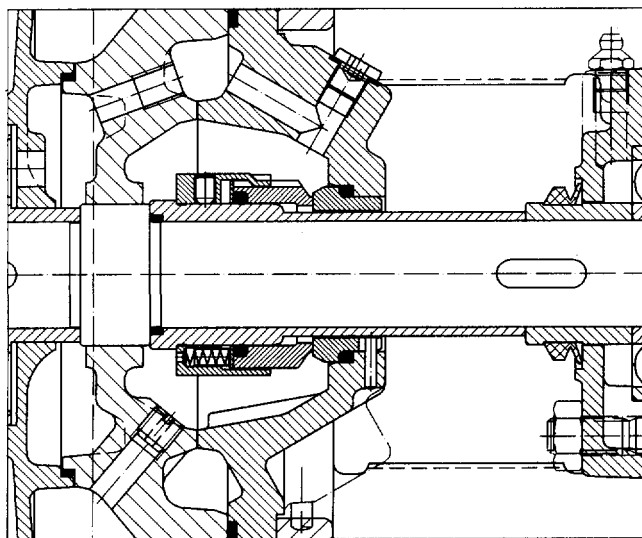
Механическое уплотнение:

Размеры камеры уплотнения соответствуют требованиям ISO 3096. Любые механические уплотнения, размеры которых соответствуют требованиям EN 12756, с исполнением «к» могут быть установлены в камере уплотнения без каких-либо конструктивных изменений последней.

Большой объем камеры уплотнения, вынесенной за пределы основной гидравлической части насоса, а также наличие внутренней системы удаления воздуха и циркуляции жидкости обеспечивают оптимальную смазку и охлаждение поверхностей уплотнения.



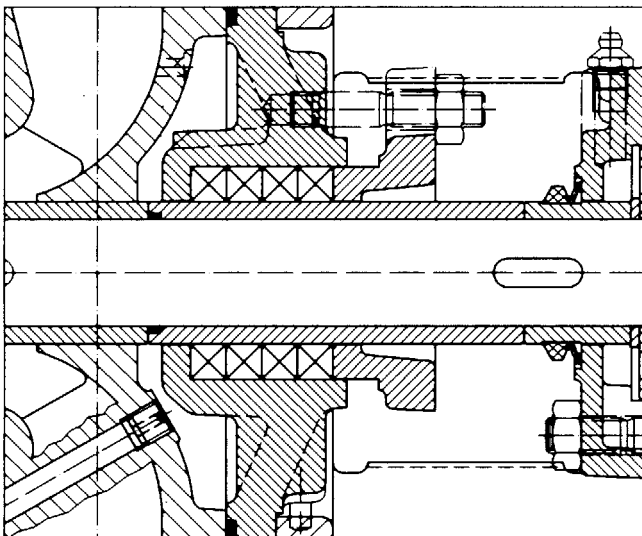
Одинарное несбалансированное механическое уплотнение, конструкция U, макс. давление 16 бар



Одинарное сбалансированное механическое уплотнение, конструкция B, макс. давление 55 бар

Точная граница рабочего диапазона, зависящая от материалов конструкции и режима эксплуатации, указывается в таблице с техническими параметрами или предложении от изготовителя.

Сальниковая набивка:

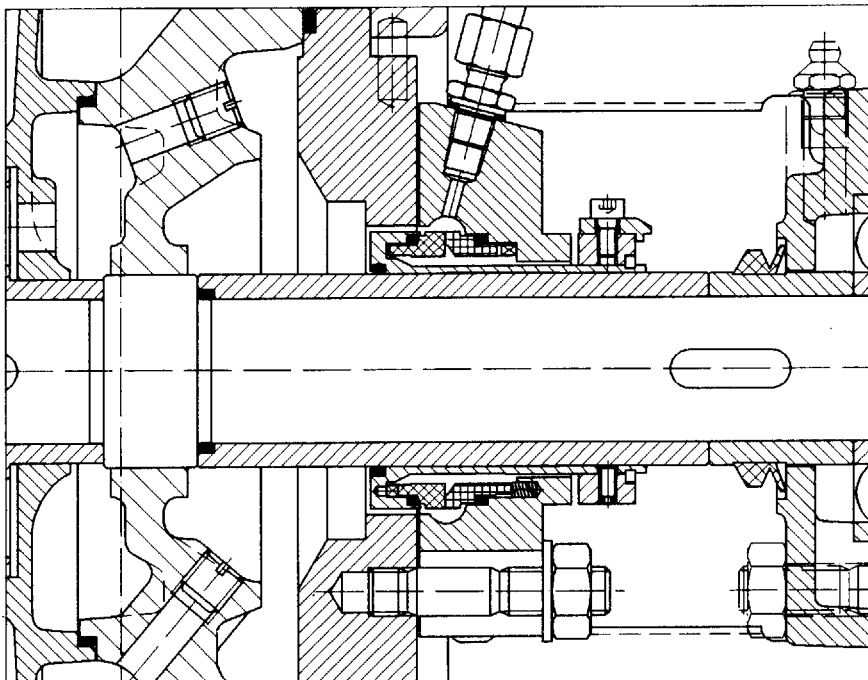


Использование сальниковой набивки ограничено максимальным рабочим давлением 25 бар.

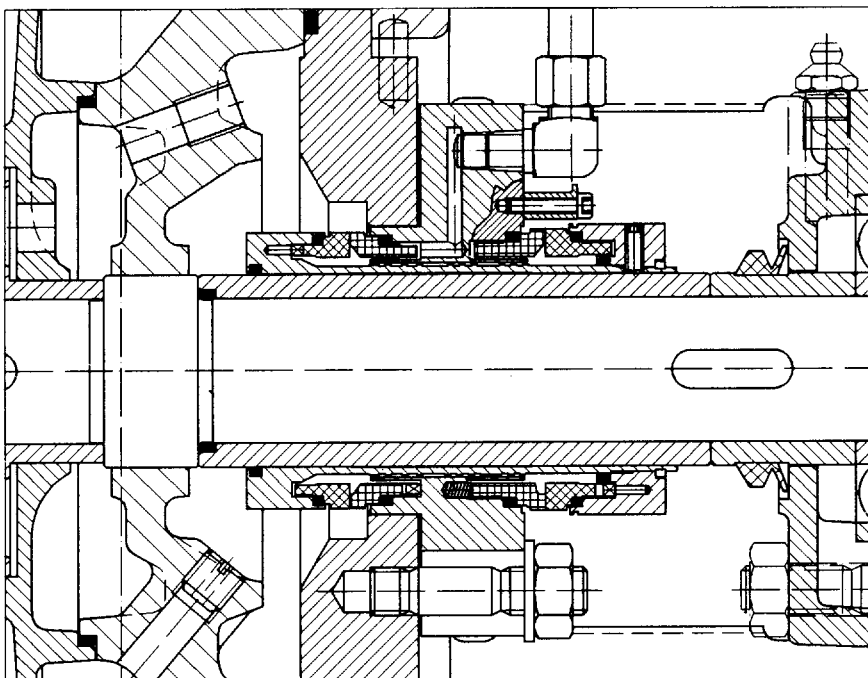
При рабочем давлении свыше 25 бар используется только механическое уплотнение.

Картриджное механическое уплотнение:

Картриджные уплотнения представляют собой предварительно собранный компонент, гарантирующий легкость, надежность и простоту монтажа. Картриджные уплотнения сводят к минимуму стоимость текущего технического обслуживания и время простоя оборудования при замене уплотнения.



Одинарное картриджное уплотнение, опция - со штуцером для промывочной жидкости



Двойное картриджное уплотнение, опция - со штуцером для подсоединения внешней затворной системы

Материалы

Код материала	Рабочее колесо	Диффузор	Секционный корпус	Всасывающий корпус	Напорный корпус	Кольца износа	Вал	Гильзы вала
Стандартные материалы								
111	0.6025	0.6025	0.6025	0.6025	0.6025 ¹⁾	²⁾	1.4021	1.4021
211	CC480K	0.6025	0.6025	0.6025	0.6025 ¹⁾	²⁾	1.4021	1.4021
311	1.4408	0.6025	0.6025	0.6025	0.6025 ¹⁾	²⁾	1.4021	1.4021
532	1.4408	1.4408	1.4408	1.4408	1.4408	1.4462	1.4462	1.4462
Опции								
141	0.6025	0.6025	0.7040	0.7040	0.7040	²⁾	1.4021	1.4021
341	1.4408	0.6025	0.7040	0.7040	0.7040	²⁾	1.4021	1.4021
151	0.6025	0.6025	1.0619	1.0619	1.0619	²⁾	1.4021	1.4021
351	1.4408	0.6025	1.0619	1.0619	1.0619	²⁾	1.4021	1.4021
672	1.4517	1.4517	1.4517	1.4517	1.4517	1.4462	1.4462	1.4462

1) При напорном давлении > 40 бар стандартное исполнение напорного корпуса из материала 0.7040

2) В качестве опции возможно изготовление колец износа корпуса из материала 1.4462

О-образные кольца для горячей воды до 140°C из EPDM, в качестве опции из ВИТОНА
(Обратите внимание на ограничения по режимам эксплуатации и химическую стойкость)

Ограничения по температуре и давлению зависят от материала изготовления конструкции и приводятся в технических характеристиках.

Обозначение материалов по различным стандартам

	EN (DIN)	ISO	BSI (UK)	AISI	ASTM
0.6025	EN-GJL-250 (GG 25)	185/Gr. 250	1452 Gr. 220		A 278 Class 30
0.7040	EN-GJS-400-15 (GGG 40)	1083/400-12			A 536 Gr. 60-40-18
1.0619	GP 240 GH (GS-C 25)		1504 161 Gr. 480		A 216 Gr. WCB
CC480K	G-CuSn10				B 584 C 90700
1.4021	X20Cr13	683-13-4	970 420 S 37	420	A 276 Type 420
1.4408	G-X6CrNiMo 18-10		3100-316 C 16	CF8M	A (351) 743 Gr. CF8M
1.4517	G-X3CrNiMoCuN26-6-3-3				A 351 CD4-MCu
1.4462	X2CrNiMoN22-5-3		1503 318 S13		A 276 S31803

Материалы механических уплотнений - Стандартные комбинации

Код DIN	Вращающаяся часть	Стационарная часть	Упругие материалы	Металлич. части
BQ 1 EGG	Графит 1)	SIC ²⁾	EPDM	1.4571
BQ 1 VGG	Графит 1)	SIC ²⁾	Витон	1.4571
Q1 Q1 VGG	SIC ²⁾	SIC ²⁾	Витон	1.4571

1) Графит, пропитанный смолой 2) Чистый карбид кремния (без свободного кремния)

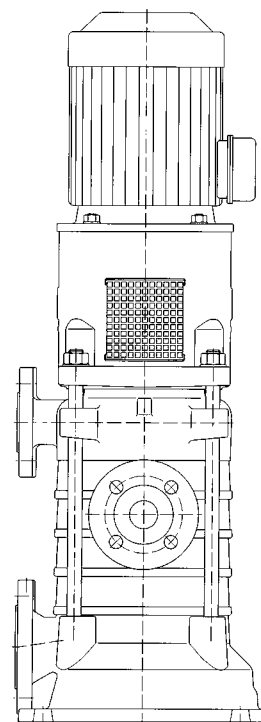
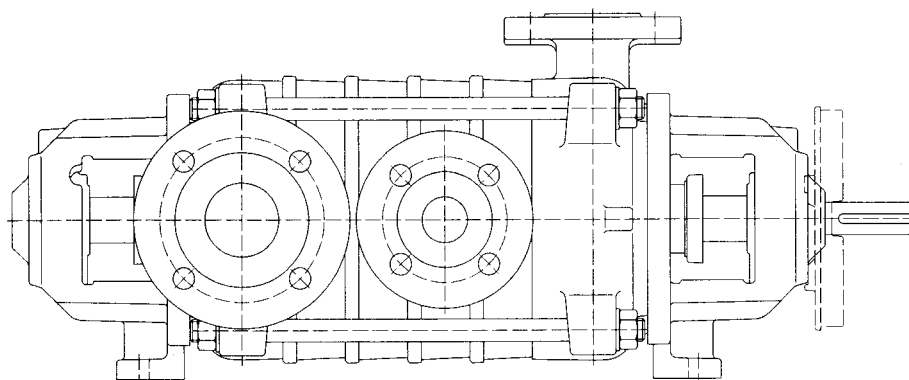
Ограничения по температуре, давлению, скорости вращения и химической стойкости приводятся в технических характеристиках или предложениях от изготовителя оборудования. **Опции материалов – по запросу.**

МНОГОСТУПЕНЧАТЫЕ НАСОСЫ

Конструкция с несколькими напорными фланцами

Многоступенчатые насосы такой конструкции могут иметь по два и более напорных фланца. В основном такие насосы используются в системах пожаротушения, в различных контурах которых требуется различное давление.

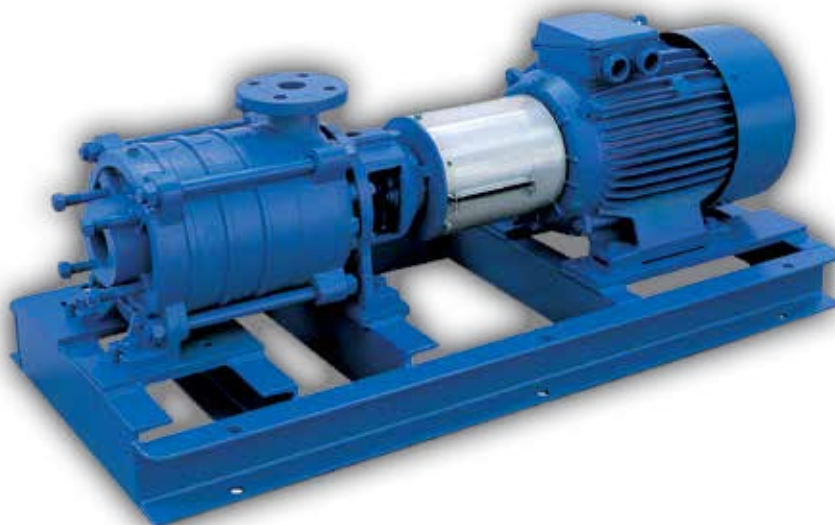
Все горизонтальные МР и МРА и вертикальные МРВ и МРВ модели могут быть изготовлены в таком варианте. Их соответствующее обозначение: МРМ, МРАМ, МРВМ МРВМ.



Комплектация насосного агрегата:

В дополнение к насосам имеется целый ряд принадлежностей

- фундаментные плиты
- муфты
- защита муфты
- двигатели
- клапана
- регулятор скорости
- специальные принадлежности по требованию заказчика



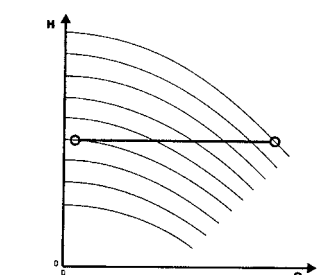
Вертикальные моноблочные насосы с Гидроваром, тип МРВН

Гидровар – это компактный преобразователь частоты со встроенным микропроцессором, оптимизирующий работу насоса и монтируемый непосредственно на двигателе.

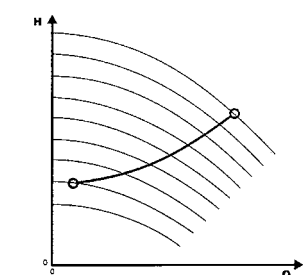
Диапазон мощностей: от 1,5 до 22 кВт (до 45 кВт для настенного монтажа)

Облегчение монтажа и запуска насоса из-за отпадания необходимости в отдельном шкафу управления.

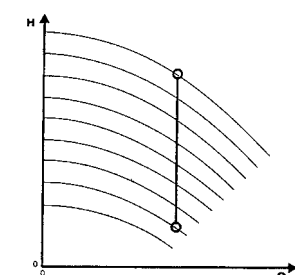
Гидровар способен регулировать работу насоса на поддержание постоянного давления, перепада давления, подачи и на компенсацию потерь в системе.



Поддержание постоянного давления



Обеспечение рабочей кривой системы



Поддержание постоянного расхода

○ Поддержание постоянного давления:

Насос немедленно останавливается при нулевом расходе.

○ Отслеживание характеристик системы:

Не прибегая к использованию различных дополнительных устройств, Гидровар увеличит скорость двигателя для увеличения напора при возрастающем расходе. Таким образом осуществляется компенсация потерь в трубопроводе, увеличивающихся с увеличением расхода.

○ Поддержание постоянного расхода:

В качестве измерительного прибора может использоваться как расходомер так и диафрагма с датчиком перепада давления. В Гидроваре нужно будет задать соответствующий тип сигнала, поступающий от датчика.

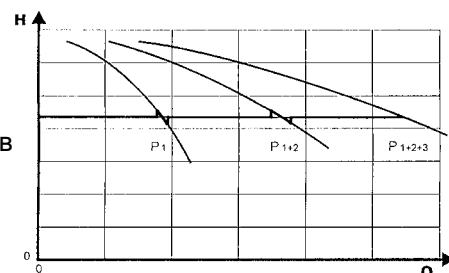
○ Исполнительный механизм:

Собственное логическое устройство Гидровара в этом режиме отключено. Управление происходит через внешнюю систему, которая использует Гидровар только в качестве преобразователя частоты.

○ Установки, состоящие из нескольких насосов:

Несколько насосов с Гидроварами (максимум 8 насосов) могут быть соединены между собой через интерфейс RS485 и работать как одна автоматическая станция. Вновь целесообразно подчеркнуть, что система самодостаточна и не требует применения дополнительного оборудования даже при обеспечении таких функций как:

- последовательное включение и выключение насосов в зависимости от потребностей системы
- автоматическое, периодическое изменение порядка включения насосов
- автоматическая передача функций на следующий по цепочке исправный насос при выходе из строя предыдущего.



Более подробную информацию по Гидровару Вы сможете найти в спец. проспекте.

Xylem |'zīləm|

- 1) Ткани растений, переносящие воду вверх от корней;
- 2) Компания, лидирующая на рынке перекачки и обработки воды.

Наша компания — это 12500 человек, которых объединяет единая цель: разработка инновационных решений для удовлетворения потребностей нашей планеты в воде.

Центральным элементом нашей работы является разработка новых технологий, способных улучшить способы применения, хранения и дальнейшего повторного использования воды. Мы перемещаем, обрабатываем, анализируем и возвращаем воду в окружающую среду, а также помогаем людям эффективно использовать воду — в жилых домах, зданиях, на заводах и фермах. В более чем 150 странах мы имеем прочные продолжительные отношения с клиентами, которым известно наше действенное сочетание продукции лидирующих брендов и компетенции в отрасли, подкрепленное многолетней инновационной деятельностью.

Для того, чтобы узнать больше о продукции компании Xylem посетите наш сайт xyleminc.com.



ТЕЛ: (8172) 51-07-67
+7 (900) 541-71-79
+7 (921) 534-59-05

Е-mail:
uiv-water2012@ya.ru
Сайт: stroyzakaz35.ru