

КОНДЕНСАТООТВОДЧИК ТЕРМОСТАТИЧЕСКИЙ TSS 22

ОПИСАНИЕ

TSS22 конденсатоотводчик термостатический с функцией отвода воздуха из паровых систем. Спроектирован для применения в таких системах как варочные котлы, стерилизаторы, и др. благодаря компактным габаритам в основном как воздухоотводчик из паровых.

ОСНОВНЫЕ СВОЙСТВА

постоянный отвод конденсата. Конденсат отводится переохлажденным, в зависимости от типа капсулы на величину от 5 °С до 30 °С.

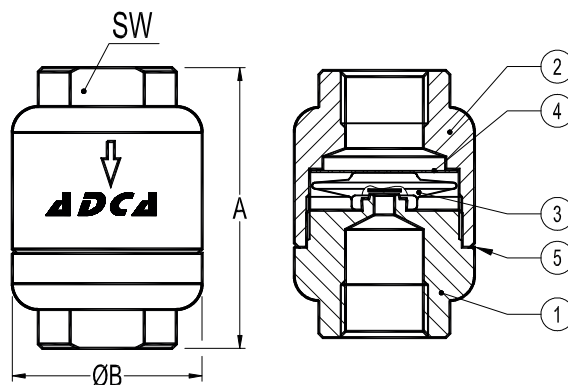
ОПЦИИ:	сварной корпус
РАБОЧАЯ СРЕДА:	насыщенный пар
ИСПОЛНЕНИЯ:	TSS22
ТИПОРАЗМЕРЫ:	1/4", 3/8", 1/2", 3/4", 1".
ПРИСОЕДИНЕНИЕ:	внутренняя резьба ISO 7/1 RP (BS21)



ТЕХНИЧЕСКИЕ ХАРАКТЕРИСТИКИ

РЕЗЬБОВОЙ PN 40	ТЕМПЕРАТУРА
ДАВЛЕНИЕ	
34,4 бар	100 °С
30,8 бар	150 °С
28 бар	200 °С
26 бар	250 °С

Максимальное рабочее давление 22 бар
Максимальная рабочая температура 250 °С



ГАБАРИТНЫЕ РАЗМЕРЫ (мм)

DN	A	B	SW	Масса, кг
1/4"	65	44	27	0,5
3/8"	65	44	27	0,5
1/2"	65	44	27	0,45
3/4"	65	44	36	0,47
1"	65	44	40	0,4

СПЕЦИФИКАЦИЯ МАТЕРИАЛОВ

№ п/п	НАИМЕНОВАНИЕ	МАТЕРИАЛ
1	корпус	AISI304 / 1.4301
2	крышка	AISI304 / 1.4301
3	* капсула	Нерж сталь
4	* фильтр	AISI304 / 1.4301
5	* уплотнение	Металлизированный графит

*Поставляемый ремнабор (под заказ)

ПРОПУСКНАЯ СПОСОБНОСТЬ, кг/ч

ТИП	DN	ПЕРЕПАД ДАВЛЕНИЯ, бар														
		0,2	0,3	0,5	1	1,5	2	3	4	6	8	10	13	15	20	22
TSS 22	1/4"–1"	45	55	70	95	125	135	180	200	270	315	330	360	370	405	415

Пропускная способность представлена для температуры конденсата на 10 °С ниже температуры насыщения (стандартная капсула тип-S)

Дополнительно могут быть поставлены капсулы тип-Н (переохлаждение конденсата 5 °С), тип-L (переохлаждение конденсата 30 °С).