



КОНДЕНСАТООТВОДЧИК ТЕРМОСТАТИЧЕСКИЙ ТН35/2 – ТН35/3 (DN1" – DN25)

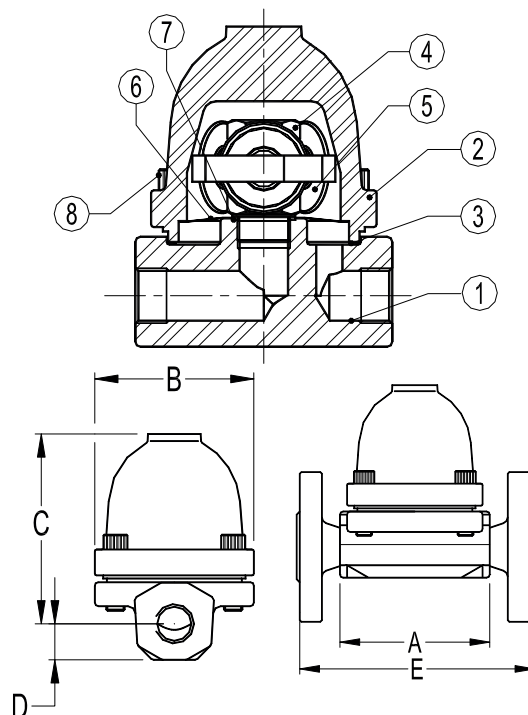
ОПИСАНИЕ

ТН35 конденсатоотводчик термостатический с функцией отвода воздуха из паровых систем. Спроектирован для применения в таких системах как варочные котлы, стерилизаторы, и др.

ОСНОВНЫЕ СВОЙСТВА

Постоянный отвод конденсата. Конденсат отводится переохлажденным, в зависимости от типа капсулы на величину от 5 °С до 30 °С. Может использоваться на перегретом паре. Содержит встроенный фильтр.

ОПЦИИ:	Нержавеющая конструкция
ПРИМЕНЕНИЕ:	Насыщенный пар.
ИСПОЛНЕНИЯ:	ТН35/2–2-х капсульный ТН35/3–3-х капсульный
ТИПОРАЗМЕРЫ:	DN1" – DN 25.
ПРИСОЕДИНЕНИЕ:	Резьба ISO 7/1 Rp (BS21) Фланцы EN 1092–1 PN40 or ANSI



ПАРАМЕТРЫ

ФЛАНЦЫ PN40 / ANSI 300 *	ФЛАНЦЫ ANSI 150 **	ТЕМПЕРАТ
ДАВЛЕНИЕ	ДАВЛЕНИЕ	
40 бар	19,3 бар	50 °С
35 бар	15,8 бар	150 °С
30,4 бар	12,1 бар	250 °С
27,6 бар	10,2 бар	300 °С

РМО – Макс. Рабочее давление 22 бар

ТМО – Макс. Рабочая температура 250 °С

* В соотв. с EN1092–1:2007; ** В соотв. EN1759–

1:2004 Корпус PN40 или ниже, в соотв. с типом присоединения. PN40 для резьбового присоединения, и под приварку SW и BW.

МАТЕРИАЛЫ

	НАИМЕНОВАНИЕ	МАТЕРИАЛ
1	Корпус	P250GH / 1.0460
2	Крышка	P250GH / 1.0460
3	* Прокладка	Металлиз.графит
4	* Седло клапана	AISI304 / 1.4301
5	* Термостат	Нерж.сталь
6	* Сетка фильтра	AISI304 / 1.4301
7	* Прокладка	Медь
8	Болт	Сталь 8.8

* Поставляемые комплектующие

ГАБАРИТНЫЕ РАЗМЕРЫ (мм)

DN	Резьбовые или SW*					EN PN16/PN40		ANSI 150		ANSI 300	
	A	B	C	D	Масса, кг	E	Масса, кг	E	Масса, кг	E	Масса, кг
25-1"	95	98	103	20	2,8	160	5,4	160	5	160	6,6

* BW (под приварку встык) по запросу.

РАСХОД В Кг/ч

ТИП	DN	ПЕРЕПАД ДАВЛЕНИЯ (бар)														
		0,2	0,3	0,5	1	1,5	2	3	4	6	8	10	13	15	20	22
ТН35/2	25 - 1"	140	240	280	510	660	770	910	1020	1200	1340	1400	1440	1500	1550	1590
ТН35/3	25 - 1"	210	360	420	765	990	1155	1365	1530	1800	2010	2100	2160	2250	2325	2385

Пропускная способность представлена для температуры конденсата на 10 °С ниже температуры насыщения (стандартная капсула-S). Дополнительно могут быть поставлены капсулы тип-N (переохлаждение конденсата 5 °С), тип-L (переохлаждение конденсата 30 °С).