

## КОНДЕНСАТООТВОДЧИК ТЕРМОСТАТИЧЕСКИЙ ТН13А

### ОПИСАНИЕ

ТН 13А конденсатоотводчик термостатический с функцией отвода воздуха из паровых систем. Спроектирован для применения в таких системах как варочные котлы, стерилизаторы, и др. благодаря компактным габаритам в основном как воздухоотводчик из паровых систем.

### ОСНОВНЫЕ СВОЙСТВА

постоянный отвод конденсата. Конденсат отводится переохлажденным, в зависимости от типа капсулы на величину от 5 °С до 30 °С.

Встроенный фильтр.

РАБОЧАЯ СРЕДА: насыщенный пар  
ИСПОЛНЕНИЯ: ТН13А  
ТИПОРАЗМЕРЫ: 1/2"  
ПРИСОЕДИНЕНИЕ: внутренняя резьба ISO7/1 Rp (BS21)

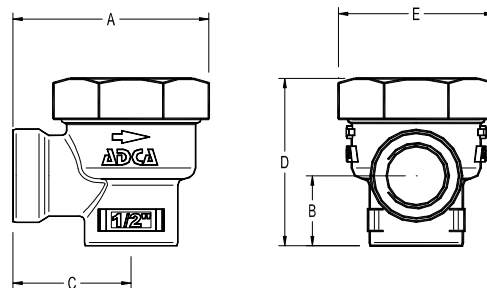
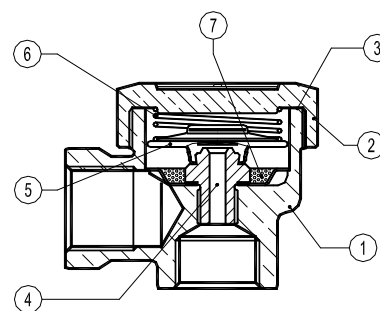
### ТЕХНИЧЕСКИЕ ХАРАКТЕРИСТИКИ:

Максимально допустимое давление 16 бар  
Максимально допустимая температура 260 °С  
Максимальное рабочее давление 13 бар  
максимальная рабочая температура 200 °С

### СПЕЦИФИКАЦИЯ МАТЕРИАЛОВ

№ п/п	НАИМЕНОВАНИЕ	МАТЕРИАЛ
1	корпус	латунь EN12165 / CuZn39Pb2
2	крышка	латунь EN12165 / CuZn39Pb2
3	* уплотнение	Металлизованный графит
4	* седло	AISI304 / 1.430
5	* капсула	Нерж сталь
6	* пружина	AISI302 / 1.430
7	* фильтр	AISI304 / 1.430

\*Поставляемый ремнабор (под заказ)



### ГАБАРИТНЫЕ РАЗМЕРЫ (мм)

DN	A	B	C	D	E	Масса, кг
1/2"	63	22,5	38	54	50	0,5

### ПРОПУСКНАЯ СПОСОБНОСТЬ, кг/ч

ТИП	DN	ПЕРЕПАД ДАВЛЕНИЯ, бар											
		0,2	0,3	0,5	1	1,5	2	3	4	6	8	10	13
ТН13А	1/2"	45	55	70	95	125	135	180	200	270	315	330	360

Пропускная способность представлена для температуры конденсата на 10 °С ниже температуры насыщения (стандартная капсула тип – S)

Дополнительно могут быть поставлены капсулы тип – Н (переохлаждение конденсата 5 °С), тип – L (переохлаждение конденсата 30 °С).