

КОНДЕНСАТООТВОДЧИК ПОПЛАВКОВЫЙ FLT32 (из углеродистой стали DN40–50)

ОПИСАНИЕ

FLT32 конденсатоотводчик со сферическим поплавком и встроенным термостатическим клапаном (для отвода воздуха и других неконденсируемых газов). Разработан для систем среднего и высокого давления. Типовое применение – теплообменное оборудование, емкости с паровой рубашкой и другие применения с непрерывным отводом конденсата.

ОСНОВНЫЕ СВОЙСТВА

Постоянный отвод конденсата. Конденсат отводится при температуре насыщения. Не подвержен влиянию резких изменений нагрузок и перепада давления. Удаляет воздух (встроенный биметаллический воздухоотводчик).

ОПЦИИ

SLR – клапан для выпуска паровых пробок.

Встроенный фильтр.

ПРИМЕНЕНИЕ

Насыщенный или перегретый пар

ИСПОЛНЕНИЯ

FLT32–4,5, 10, 14 или 21

ТИПОРАЗМЕРЫ

DN1½" – DN2"; DN40 – DN50

ПРИСОЕДИНЕНИЕ

Внутренняя резьба ISO7/1 Rp (BS21), фланцевое EN 1092–1 PN40 или ANSI стандарт.

УСТАНОВКА

По умолчанию на горизонтальном трубопроводе, направление потока слева направо при виде на корпус – FLT32 (L-R)



МАКСИМАЛЬНЫЙ ПЕРЕПАД ДАВЛЕНИЯ

FLT32–4,5	4,5 бар
FLT32–10	10 бар
FLT32–14	14 бар
FLT32–21	21 бар

Под заказ возможна поставка

- установка на горизонтальном трубопроводе, направление потока слева направо (R-L)

- установка на вертикальном трубопроводе, направление потока сверху вниз (V)

Внимание: данная конструкция позволяет менять направление только с L-R на R-L.

ТЕХНИЧЕСКИЕ ХАРАКТЕРИСТИКИ

ФЛАНЦЕВЫЙ PN40 / ANSI 300*	ФЛАНЦЕВЫЙ ANSI 150 **	ТЕМПЕРАТУРА
ДАВЛЕНИЕ	ДАВЛЕНИЕ	
37,1 бар	15,4 бар	100 °C
33,3 бар	13,8 бар	200 °C
30,4 бар	12,1 бар	250 °C
27,6 бар	10,2 бар	300 °C

PMO – Максимальное рабочее давление 32 бар

TMO – Максимальная рабочая температура 250 °C

* В соответствии с EN1092–1:2007;

** В соответствии с EN1759–1:2004

Характеристики PN40 и ниже, зависят от типа присоединения.

Характеристики для присоединений внутренняя резьба, а также сварка встык или внахлест соответствуют PN40.

Маркировка CE

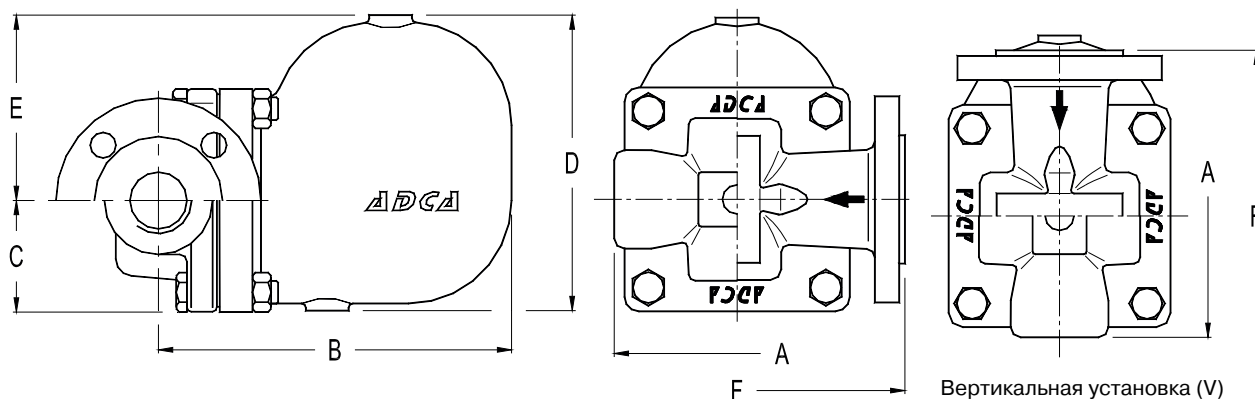
(PED – Европейская директива 97/23/ЕС)

PN 40	Category
DN25 – DN1"	1 (Маркировка CE)



ПРОПУСКНАЯ СПОСОБНОСТЬ, кг/ч

ТИП	DN	ПЕРЕПАД ДАВЛЕНИЯ, бар										
		0,5	1	1,5	2	4,5	7	10	12	14	16	21
FLT32-4,5	40-50	2400	3400	3900	4500	7300						
FLT32-10	40-50	1500	2000	2600	3000	4000	5400	6200				
FLT32-14	40-50	950	1300	1600	1800	2600	3250	3900	4210	4950		
FLT32-21	40-50	950	1300	1600	1800	2600	3250	3900	4210	4950	5000	5600



ГАБАРИТНЫЕ РАЗМЕРЫ, мм

DN	резьбовое						EN PN16 / 40			ANSI 150			ANSI 300		
	A	B	C	D	E	Масса, кг	F	B	Масса, кг	F	B	Масса, кг	F	B	Масса, кг
40-11/2"	210	248	79	208	131	16,9	230	248	20,3	230	248	19,1	230	248	22,1
50-2"	210	248	79	208	131	17,5	230	248	20,7	230	248	20,5	230	248	22,3

СПЕЦИФИКАЦИЯ МАТЕРИАЛОВ

	НАИМЕНОВАНИЕ	МАТЕРИАЛ
1	Корпус	GP240GH / 1.0619
2	Крышка	GP240GH / 1.0619
3	*Прокладка	Металлизированный графит
4	*Седло	CF8 / 1.4308
5	*Клапан	AISI 420 / 1.4021
6	*Рычаг	AISI 304 / 1.4301
7	*Поплавок	AISI 304 / 1.4301
8	*Термостатический клапан	Нерж.сталь (биметалл)
9	Болты	Сталь 8.8

*Поставляемые комплектующие (под заказ).

