

## КОНДЕНСАТООТВОДЧИК ПОПЛАВКОВЫЙ FLT32 (из углеродистой стали DN $\frac{1}{2}$ "–1"; DN15–25)

### ОПИСАНИЕ

FLT32 конденсатоотводчик со сферическим поплавком и встроенным термостатическим клапаном (для отвода воздуха и других неконденсируемых газов). Разработан для систем среднего и высокого давления. Типовое применение – теплообменное оборудование, емкости с паровой рубашкой и другие применения с непрерывным отводом конденсата.

### ОСНОВНЫЕ СВОЙСТВА

Постоянный отвод конденсата. Конденсат отводится при температуре насыщения. Не подвержен влиянию резких изменений нагрузок и перепада давления. Удаляет воздух (встроенный биметаллический воздухоотводчик).

### ОПЦИИ

SLR – клапан для выпуска паровых пробок.  
Встроенный фильтр.

### ПРИМЕНЕНИЕ

Насыщенный или перегретый пар.

### ИСПОЛНЕНИЯ

FLT32–4,5, 10, 14 или 21.

### ТИПОРАЗМЕРЫ

DN  $\frac{1}{2}$ "–1" – DN15–25

### ПРИСОЕДИНЕНИЕ

Внутренняя резьба ISO7/1 Rp (BS21), фланцевое EN 1092–1 PN40 или ANSI стандарт.

### УСТАНОВКА

По умолчанию на горизонтальном трубопроводе, направление потока справа налево при виде на корпус – FLT32 (R-L)

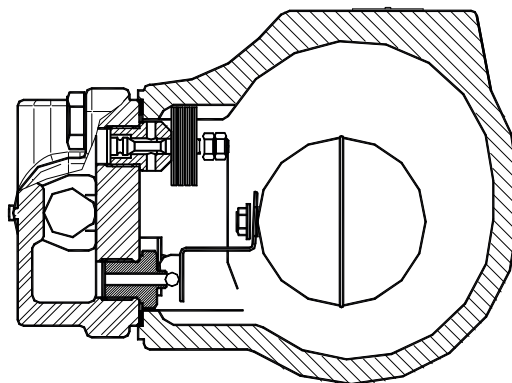
### МАКСИМАЛЬНЫЙ ПЕРЕПАД ДАВЛЕНИЯ

|           |         |
|-----------|---------|
| FLT32–4,5 | 4,5 бар |
| FLT32–10  | 10 бар  |
| FLT32–14  | 14 бар  |
| FLT32–21  | 21 бар  |

Под заказ возможна поставка

- установка на горизонтальном трубопроводе, направление потока слева направо (L-R)
- установка на вертикальном трубопроводе, направление потока сверху вниз (V)

**Внимание:** данная конструкция позволяет менять направление только с R-L на L-R.



### ТЕХНИЧЕСКИЕ ХАРАКТЕРИСТИКИ

| ФЛАНЦЕВЫЙ PN40 / ANSI 300* | ФЛАНЦЕВЫЙ ANSI 150 ** | ТЕМПЕРАТУРА |
|----------------------------|-----------------------|-------------|
| ДАВЛЕНИЕ                   | ДАВЛЕНИЕ              |             |
| 37,1 бар                   | 15,4 бар              | 100 °C      |
| 33,3 бар                   | 13,8 бар              | 200 °C      |
| 30,4 бар                   | 12,1 бар              | 250 °C      |
| 27,6 бар                   | 10,2 бар              | 300 °C      |

PMO – Максимальное рабочее давление 32 бар

TMO – Максимальная рабочая температура 250 °C

\* В соответствии с EN1092–1:2007;

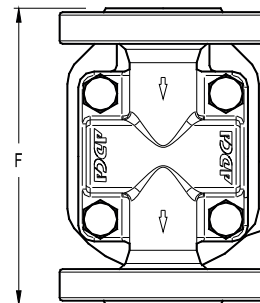
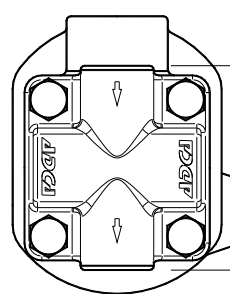
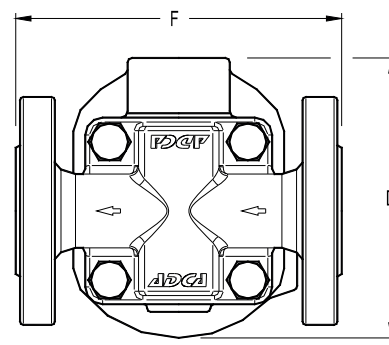
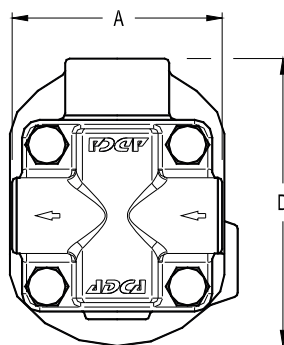
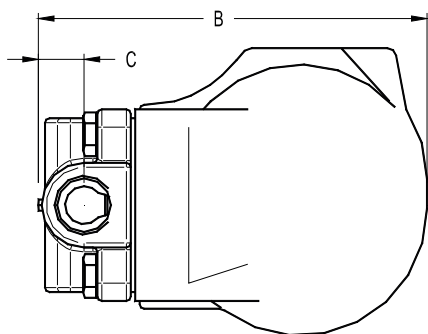
\*\* В соответствии с EN1759–1:2004

Характеристики PN40 и ниже, зависят от типа присоединения. Характеристики для присоединений внутренняя резьба, а также сварка встык или внахлест соответствуют PN40.



### ПРОПУСКНАЯ СПОСОБНОСТЬ, кг/ч

| ТИП       | DN    | ПЕРЕПАД ДАВЛЕНИЯ, бар |     |     |     |     |     |     |     |     |     |     |     |     |     |     |
|-----------|-------|-----------------------|-----|-----|-----|-----|-----|-----|-----|-----|-----|-----|-----|-----|-----|-----|
|           |       | 0,5                   | 1   | 1,5 | 2   | 3   | 4,5 | 6   | 7   | 8   | 9   | 10  | 12  | 14  | 16  | 21  |
| FLT32-4,5 | 15-25 | 230                   | 330 | 400 | 440 | 535 | 630 |     |     |     |     |     |     |     |     |     |
| FLT32-10  | 15-25 | 150                   | 200 | 250 | 280 | 340 | 400 | 460 | 495 | 520 | 550 | 595 |     |     |     |     |
| FLT32-14  | 15-25 | 120                   | 150 | 190 | 220 | 260 | 320 | 380 | 400 | 425 | 440 | 480 | 510 | 550 |     |     |
| FLT32-21  | 15-25 | 60                    | 80  | 90  | 115 | 135 | 160 | 190 | 200 | 220 | 230 | 240 | 260 | 270 | 290 | 300 |



Вертикальная установка (V)

### ГАБАРИТНЫЕ РАЗМЕРЫ, мм

| DN      | резьбовой |     |    |     | EN PN16/40 |     | ANSI 150  |     | ANSI 300  |     |           |
|---------|-----------|-----|----|-----|------------|-----|-----------|-----|-----------|-----|-----------|
|         | A         | B   | C  | D   | Масса, кг  | F   | Масса, кг | F   | Масса, кг | F   | Масса, кг |
| 15-1/2" | 95        | 178 | 23 | 128 | 5,2        | 150 | 6,7       | 150 | 6,2       | 150 | 7         |
| 20-3/4" | 95        | 178 | 23 | 128 | 5,2        | 150 | 7,4       | 150 | 6,6       | 150 | 8,2       |
| 25-1"   | 95        | 178 | 23 | 128 | 5,2        | 160 | 7,8       | 160 | 7,4       | 160 | 9         |

### СПЕЦИФИКАЦИЯ МАТЕРИАЛОВ

|   | НАИМЕНОВАНИЕ             | МАТЕРИАЛ                 |
|---|--------------------------|--------------------------|
| 1 | Корпус                   | GP240GH / 1.0619         |
| 2 | Крышка                   | GP240GH / 1.0619         |
| 3 | *Прокладка               | Металлизированный графит |
| 4 | *Седло                   | AISI 410 / 1.4006        |
| 5 | *Клапан                  | AISI 410 / 1.4006        |
| 6 | *Рычаг                   | AISI 304 / 1.4301        |
| 7 | *Поплавок                | AISI 304 / 1.4301        |
| 8 | *Термостатический клапан | Нерж.сталь(Биметалл)     |
| 9 | Болты                    | Сталь 8.8                |

\*Поставляемые комплектующие (под заказ).

