

## КОНДЕНСАТООТВОДЧИК ПОПЛАВКОВЫЙ сдвоенный DN 80 DN 100 FLT22G/TW – корпус сталь / крышка чугун

### ОПИСАНИЕ

FLT22G/TW поплавковый конденсатоотводчик (с встроенным биметаллическим клапаном для выпуска воздуха и других неконденсируемых газов) разработан для конденсата низкого и высокого давления и предназначен для установке на теплообменном оборудовании, а также для дренажа конденсата.

Типовым применением для данного вида конденсатоотводчиков является установка на теплообменном оборудовании, сушильных цилиндрах, паровых рубашках и прочем оборудовании.

Присоединение внутренняя резьба или фланцы, в горизонтальном или вертикальном положении.

### ОСНОВНЫЕ СВОЙСТВА

Постоянный отвод конденсата. Конденсат отводится при температуре насыщения. Не подвержен влиянию резких изменений нагрузки и перепада давления.

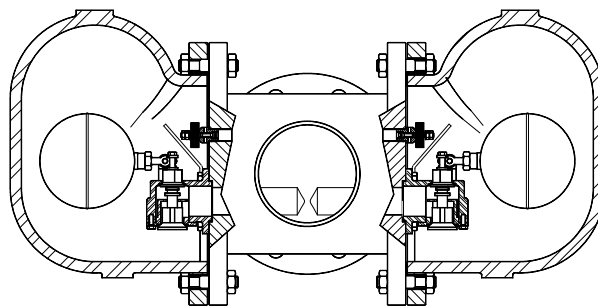
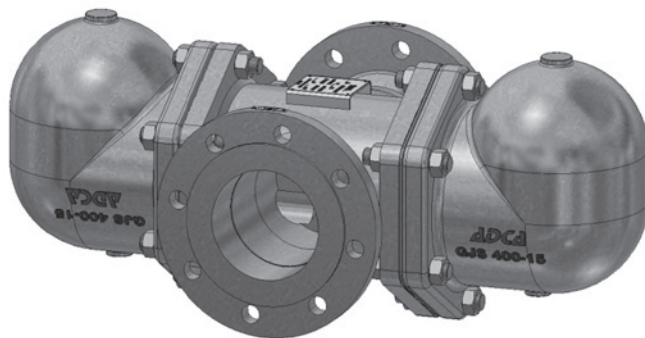
ПРИМЕНЕНИЕ: Насыщенный и перегретый пар.  
ИСПОЛНЕНИЯ: FLT 22G/TW  
ТИПОРАЗМЕР: DN 80 – DN 100  
ПРИСОЕДИНЕНИЕ: Фланцы по EN 1092–1PN16 или ANSI  
УСТАНОВКА: Горизонтальная установка.

### МАКСИМАЛЬНЫЙ ПЕРЕПАД ДАВЛЕНИЯ

FLT22G/TW-4,5 : 4,5 бар  
FLT22G/TW-10 : 10 бар  
FLT22G/TW-14: 14 бар

Маркировка CE  
(PED - Европейские нормы 97/23/ЕС)

PN 16	Категория
DN80 - DN100	1 (Маркировка CE)



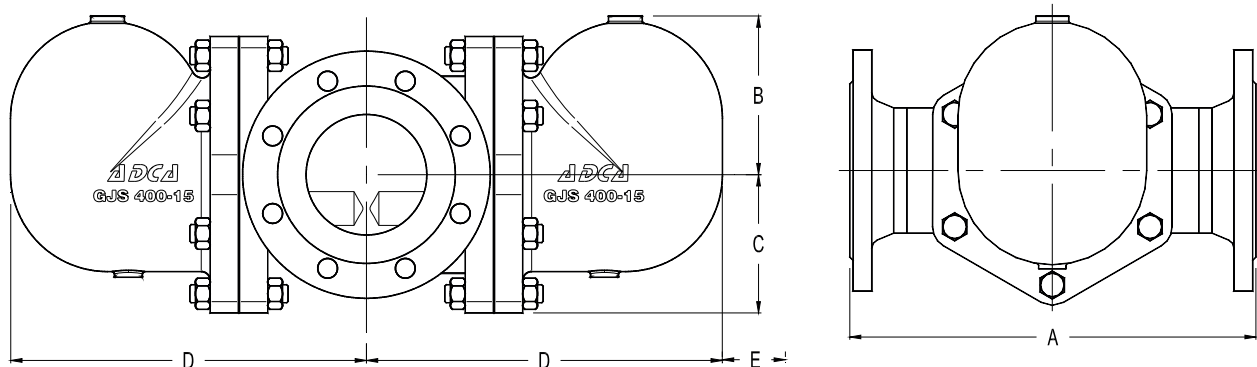
### ПАРАМЕТРЫ

ФЛАНЦЫ PN 16 / ANSI 150 *	ТЕМПЕРАТУРА
ДАВЛЕНИЕ	
14,8 бар	100 °C
14 бар	150 °C
13,3 бар	200 °C
12,1 бар	250 °C

РМО - Макс. рабочее давление 14 бар.  
ТМО – Макс. Рабочая температура 198 °C  
\* В соотв. с EN1092–1:2007

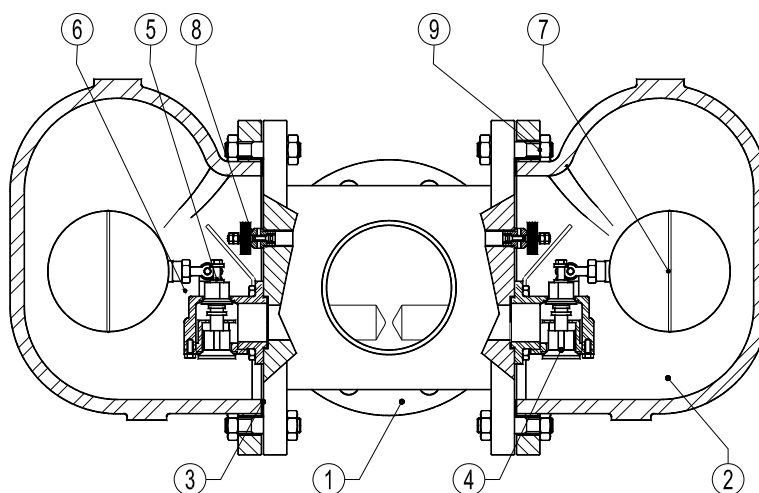
### Расход, (кг/ч)

ТИП	DN	Перепад давления (бар)								
		0,5	0,7	1	1,5	2	4,5	7	10	14
FLT22G/TW-4,5	80-100	15100	18100	22000	28000	31000	45000			
FLT22G/TW-10	80-100	7800	8900	10000	12200	14200	20000	27500	32000	
FLT22G/TW-14	80-100	3800	4600	5400	6200	7200	10000	13800	16200	19600



ГАБАРИТНЫЕ РАЗМЕРЫ (мм)

DN	A	B	C	D	E	Масса, кг
80-3"	350	141	123	315	200	73
100-4"	350	141	123	315	200	71



МАТЕРИАЛЫ

	Наименование	МАТЕРИАЛЫ
		FLT22G/TW
1	Корпус	P250GH / 1.0460; P235GH / 1.0305; S355J2G3 / 1.0570; S235JRG2/1.0038
2	Крышка	GJS-400-15 / 0.7040
3	*Прокладка	Графит
4	*Седло	CF8 / 1.4308
5	*Диск	AISI420 / 1.4021
6	*Рычаг	AISI304 / 1.4301
7	*Поплавок	AISI304 / 1.4301
8	*Воздушный клапан	Нерж. сталь (Биметалл)
9	Болт	Сталь 8.8

\*Поставляемые комплектующие.

