

КОНДЕНСАТООТВОДЧИК ПОПЛАВКОВЫЙ FLT14I (из нержавеющей стали DN $1\frac{1}{2}$ " – $\frac{3}{4}$ "; DN15–20)

ОПИСАНИЕ

FLT14I поплавковый конденсатоотводчик (с встроенным биметаллическим клапаном для выпуска воздуха и других неконденсируемых газов) разработан для конденсата низкого и высокого давления и предназначен для установки на теплообменном оборудовании, а также для дренажа конденсата.

Типовым применением для данного вида конденсатоотводчиков является установка на теплообменном оборудовании, сушильных цилиндрах, паровых рубашках и прочем оборудовании. Присоединение внутренняя резьба или фланцы, в горизонтальном или вертикальном положении.

ОСНОВНЫЕ СВОЙСТВА

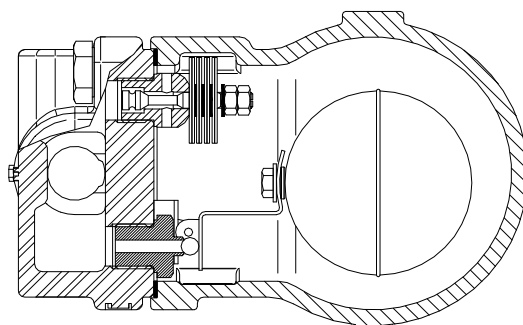
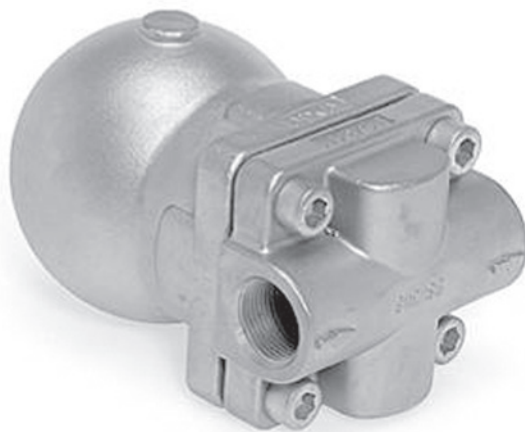
Постоянный отвод конденсата.
Конденсат отводится при температуре насыщения.
Не подвержен влиянию резких изменений нагрузки и перепада давления.

| | |
|---------------|--|
| ОПЦИИ | SLR – клапан для выпуска паровых пробок |
| ПРИМЕНЕНИЕ | Насыщенный или перегретый пар. |
| ИСПОЛНЕНИЯ | FLT14I-4,5, 10 или 14 |
| ТИПОРАЗМЕРЫ | DN $1\frac{1}{2}$ " – DN $\frac{3}{4}$ "; DN15 – DN20 |
| ПРИСОЕДИНЕНИЕ | внутр.резьба ISO7/1 Rp (BS21) фланцы EN 1092–1 PN16 или ANSI |
| УСТАНОВКА | по умолчанию горизонтально – поток справа налево FLT14I (R-L) |

МАКСИМАЛЬНЫЙ ПЕРЕПАД ДАВЛЕНИЯ

| | |
|------------|---------|
| FLT14I-4,5 | 4,5 бар |
| FLT14I-10 | 10 бар |
| FLT14I-14 | 14 бар |

Под заказ возможна поставка
-установка на горизонтальном трубопроводе,
направление потока слева направо (L-R)
-установка на вертикальном трубопроводе,
направление потока сверху вниз (V)



ТЕХНИЧЕСКИЕ ХАРАКТЕРИСТИКИ

| ФЛАНЦЕВЫЙ PN16* | ФЛАНЦЕВЫЙ ANSI 150 ** | ТЕМПЕРАТУРА |
|-----------------|-----------------------|-------------|
| ALLOW. PRES. | ALLOW. PRES. | |
| 16 бар | 16 бар | 100 °C |
| 14,5 бар | 14,8 бар | 150 °C |
| 13,4 бар | 13,6 бар | 200 °C |
| 12,7 бар | 12 бар | 250 °C |

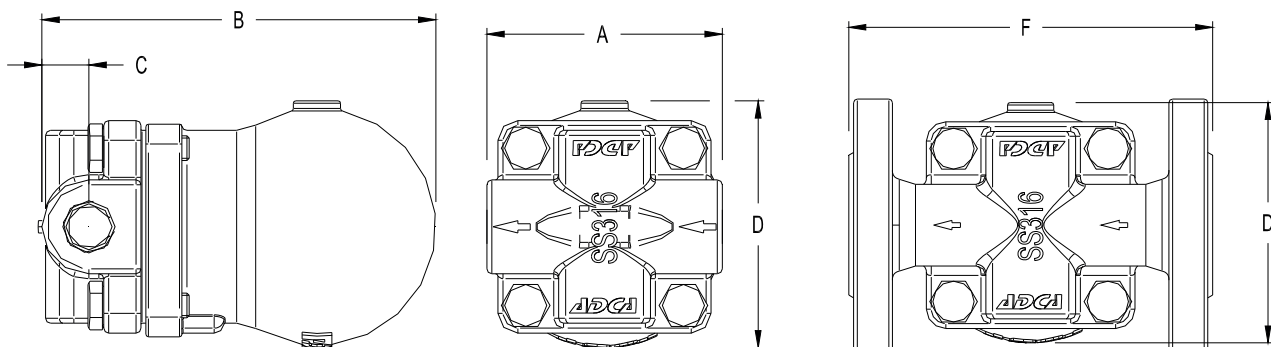
PMO – Макс.рабочее давление 14 бар
TMO – Макс. Рабочая температура 198 °C
* В соотв. с EN1092–1:2007;
** В соотв. с EN1759–1:2004

Характеристики PN16 и ниже, зависят от параметров присоединений. Для резьбового присоед. PN16.



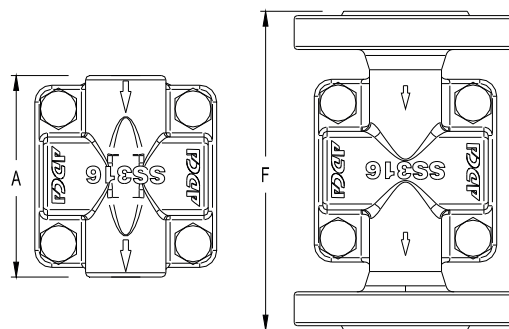
ПРОПУСКНАЯ СПОСОБНОСТЬ В Кг/ч

| ТИП | DN | ПЕРЕПАД ДАВЛЕНИЯ (бар) | | | | | | | | | | | | |
|------------|-------|------------------------|-----|-----|-----|-----|-----|-----|-----|-----|-----|-----|-----|-----|
| | | 0,5 | 1 | 1,5 | 2 | 3 | 4,5 | 6 | 7 | 8 | 9 | 10 | 12 | 14 |
| FLT14I-4,5 | 15-20 | 200 | 280 | 320 | 360 | 400 | 495 | | | | | | | |
| FLT14I-10 | 15-20 | 110 | 140 | 175 | 190 | 230 | 280 | 300 | 330 | 350 | 390 | 405 | | |
| FLT14I-14 | 15-20 | 70 | 100 | 120 | 140 | 155 | 190 | 210 | 220 | 225 | 230 | 260 | 280 | 300 |



ГАБАРИТНЫЕ РАЗМЕРЫ (mm)

| DN | РЕЗЬБОВЫЕ | | | | EN PN16 | | ANSI 150 | | |
|---------|-----------|-----|----|-----|-----------|-----|-----------|-----|-----------|
| | A | B | C | D | Масса, кг | F | Масса, кг | F | Масса, кг |
| 15-1/2" | 95 | 160 | 23 | 100 | 3,5 | 150 | 5 | 150 | 4,5 |
| 20-3/4" | 95 | 160 | 23 | 100 | 3,5 | 150 | 5,5 | 150 | 4,7 |



Вертикальная установка (V)

МАТЕРИАЛЫ

| | НАИМЕНОВАНИЕ | МАТЕРИАЛЫ |
|---|-----------------|---------------------|
| 1 | Корпус | CF8M / 1.4408 |
| 2 | Крышка | CF8M / 1.4408 |
| 3 | *Прокладка | Металлизир.графит |
| 4 | *Седло | AISI 410 / 1.4006 |
| 5 | *Клапан | AISI 440C / 1.4125 |
| 6 | *Рычаг | AISI 304 / 1.4301 |
| 7 | *Поплавок | AISI 304 / 1.4301 |
| 8 | *Термост.клапан | Нерж.ст. (Биметалл) |
| 9 | Болт | St. Steel A2-70 |

*Поставляемые комплектующие.

