

КОНДЕНСАТООТВОДЧИК ДЛЯ СЖАТОГО ВОЗДУХА FA16SS (из нержавеющей стали)

ОПИСАНИЕ

FA16SS автоматический конденсатоотводчик, конструкция которого представляет собой поплавковый механизм, отличается компактными размерами, имеет малый вес, специально разработан для отвода конденсата из систем сжатого воздуха. Устанавливается после воздухоохладителей, сепараторов и компрессорного оборудования.
Присоединение: внутренняя резьба.

ОСНОВНЫЕ СВОЙСТВА

Коррозионно-устойчивая конструкция.
Заменяемые внутренние механизмы.
Постоянный отвод конденсата.
Не подвержен влиянию резких изменений нагрузок и перепадов давления.

- ОПЦИИ:** Обжимные фитинги.
С механизмом ручного сброса.
- ПРИМЕНЕНИЕ:** Для холодного и горячего конденсата.
- ИСПОЛНЕНИЯ:** FA16SS
- ТИПОРАЗМЕРЫ:** DN $^{1/2}$ "– $^{3/4}$ ".
- ПРИСОЕДИНЕНИЯ:** Вход $^{1/2}$ " или $^{3/4}$ " вертикально (сверху вниз). Выход $^{1/2}$ " вертикально. Внутренняя резьба ISO 7/1Rp(BS21)
- УСТАНОВКА:** Вертикальная установка. Конденсатоотводчик должен быть установлен строго вертикально в местах скапливания конденсата. Конденсат должен отводиться по дополнительной трубе, присоединенной к выходному отверстию.
См. инструкцию по монтажу и эксплуатации.



ОГРАНИЧЕНИЯ ПО ПРИМЕНЕНИЮ

Мин.плотность жидкости	0,75 кг/дм ³
Макс.рабочий ΔP	14 бар

ТЕХНИЧЕСКИЕ ХАРАКТЕРИСТИКИ

Резьба PN16	Макс. Температура
Макс. Давление	
16 бар	100 °C
14,5 бар	150 °C
13,4 бар	200 °C
12,7 бар	250 °C

PMO – Макс. рабочее давление 14 бар
TMO – Макс. рабочая температура 180 °C

ПРОПУСКНАЯ СПОСОБНОСТЬ В кг / Ч

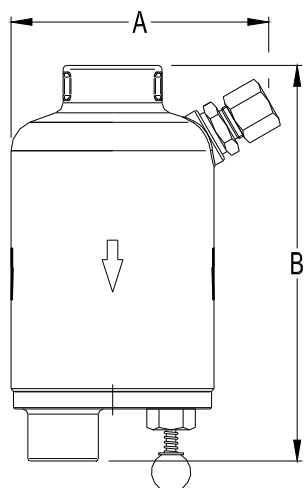
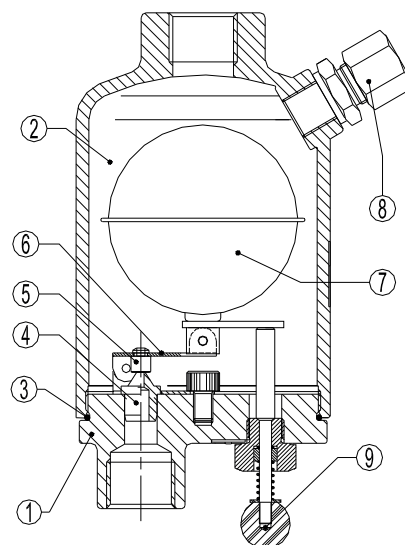
ТИП	РАЗМЕР	ПЕРЕПАД ДАВЛЕНИЯ (бар)												
		0,5	1	1,5	2	3	4	6	7	8	9	10	12	14
FA 16SS	$^{1/2}$ "– $^{3/4}$ "	120	145	180	190	230	250	300	330	340	360	380	400	430



СПЕЦИФИКАЦИЯ МАТЕРИАЛОВ

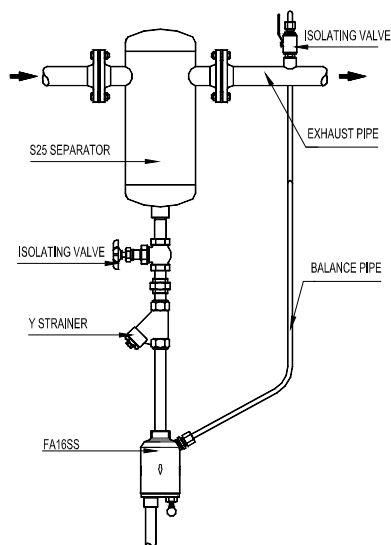
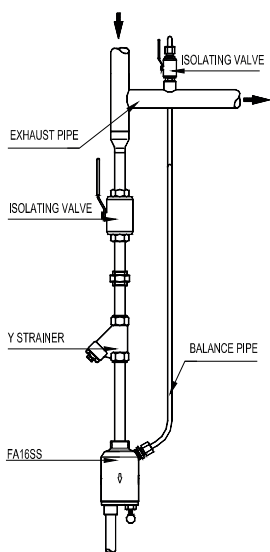
№	НАИМЕНОВАНИЕ	МАТЕРИАЛ
1	Корпус	CF8M / 1.4408; AISI316 / 1.4401
2	Крышка	CF8M / 1.4408; AISI316 / 1.4401
3	* Прокладка	нитрил (NBR)
4	* Седло	AISI 316 / 1.4401
5	* Клапан	витон (VITON)
6	* Рычаг	AISI 304 / 1.4301
7	* Поплавок	AISI 304 / 1.4301
8 a)	Обжимной фитинг	Fe / Zn 12 – ISO 2081
9 b)	Механизм ручн. сброса	AISI 304 / 1.4301

*Поставляемые запасные части.
a) 1/4" x 8 мм обжимные фитинги.
b) Механизм ручного сброса.



ГАБАРИТНЫЕ РАЗМЕРЫ мм

DN	A	B	Вес, кг
1/2"	110	152	1,6
3/4"	110	152	1,6



ПРИМЕРЫ УСТАНОВКИ

