



## Клапаны соленоидные на пар с охлаждающим оребрением АСТА серии ЭСК 275-276 прямого действия, НЗ и НО, 2/2 ходовые, G<sup>3/8</sup>" – G<sup>1/2</sup>", 0–5 бар

### ТЕХНИЧЕСКИЕ ДАННЫЕ

Среда: пар, перегретая вода и неагрессивные жидкости  
Функция безопасности: Нормально-Закрытый (НЗ) (Серия ЭСК 275) и Нормально-Открытый (НО) (Серия ЭСК 276)

Тип управления: прямого действия

Количество ходов: 2/2 (Портов/Позиций)

Размеры: G<sup>3/8</sup>" – G<sup>1/2</sup>"

Присоединение: Резьба G (BSPP / ISO 228–1)

Диапазоны давлений: 5 бар

Температура среды: -10 °C ... +160 °C

Температура окружающей среды: -20 °C – +70 °C

Время открытия: 25мс

Время закрытия: 25мс

Максимальная вязкость: 38cSt или мм<sup>2</sup>/с

Максимально допустимое давление: 7,5 бар

Не требует минимального перепада давления, внутренняя выпускная система (для ЭСК 276)

Уплотнение клапана: кольца круглого сечения

Напряжение: AC, DC

Перестановка катушки без демонтажа клапана (независимо AC, DC)

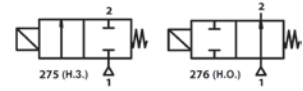
Малые потери давления, низкая потребляемая мощность

Установка в любом положении, но наиболее оптимально катушкой вверх

Перед клапаном среду необходимо фильтровать

Расход (Q) может быть рассчитан, исходя из значений давления, плотности и коэффициента расхода

В соответствии с 97/23/ЕС Директива на оборудование, работающее под давлением (PED), 2006/95/ЕЕС директива на низковольтное оборудование (LVD), 2004/108/ЕС Директива по электромагнитной совместимости (EMC)



### ПРЕИМУЩЕСТВА

С охлаждающим оребрением, не требует перепада давления, поворот катушка 360°, различные варианты проходных отверстий, малый вес, запатентованная технология, быстрое закрытие и открытие, долгий срок службы.

### ПОТРЕБЛЯЕМАЯ МОЩНОСТЬ

Переменный ток (AC)				Постоянный ток (DC)			
Модель №	Напряж.	Перемещ. (ВА)	Удержан. (ВА)	Модель №	Напряж.	Холодн. (Вт)	Горяч. (Вт)
ЭКО 10.AC.012	12В	30	18	ЭКО 10.DC.012	12В	16	12
ЭКО 10.AC.024	24В	30	18	ЭКО 10.DC.024	24В	16	12
ЭКО 10.AC.048	48В	30	18	ЭКО 10.DC.048	48В	16	12
ЭКО 10.AC.110	110В	30	18	ЭКО 10.DC.110	110В	16	12
ЭКО 10.AC.230	230В	30	18	ЭКО 10.DC.230	230В	16	12

Модель №	Положение	Присоединение	Проходное сечение	Коэффициент расхода Kv		Перепад давления				t° среды		Уплотнение	Масса	Рисунок
						Min (для AC)	Min (для DC)	Max (для AC)	Max (для DC)	Min	Max			
ЭСК		G	мм	л/мин	м³/ч	Бар	Бар	Бар	Бар	°C	°C		кг	
ЭСК 275.02.050	НЗ	3/8"	5	9.5	0.57	0	0	5	5	-10	160	VITON	0.65	рис. 1
ЭСК 275.02.060	НЗ	3/8"	6	11.5	0.69	0	0	5	5	-10	160	VITON	0.65	рис. 1
ЭСК 275.02.070	НЗ	3/8"	7	12.5	0.75	0	0	5	5	-10	160	VITON	0.65	рис. 1
ЭСК 275.03.050	НЗ	1/2"	5	9.5	0.57	0	0	5	5	-10	160	VITON	0.6	рис. 1
ЭСК 275.03.060	НЗ	1/2"	6	11.5	0.69	0	0	5	5	-10	160	VITON	0.6	рис. 1
ЭСК 275.03.070	НЗ	1/2"	7	12.5	0.75	0	0	5	5	-10	160	VITON	0.6	рис. 1
ЭСК 276.02.025	НО	3/8"	2.5	3.3	0.19	0	0	5	5	-10	160	VITON	0.68	рис. 1
ЭСК 276.03.025	НО	1/2"	2.5	3.3	0.19	0	0	5	5	-10	160	VITON	0.63	рис. 1



## ОПЦИИ

Параметры пользователя могут быть выполнены под заказ

Под заказ: NPT (ANSI 1.20.3), R (BSPT/ISO 7-1), W (BSP), M (метрическая)

Под заказ: мембрана, седло и уплотнение штока могут быть изготовлены из EPDM (-10 °C...140 °C)

Под заказ: различные покрытия корпуса, никелерование, различные материалы корпуса, внутренние элементы из нержавеющей стали (для ЭСК276), седло из нержавеющей стали, другие присоединения, с двумя или четырьмя крепежными отверстиями в нижней части клапана

Под заказ: другое напряжение, частота 60Гц, класс изоляции катушки F (155 °C), фиксация катушки

Под заказ: с электронным таймером, взрывозащита катушки для работы в зонах 1/21-2/22 (Ex em II T4/T5), материал изоляции катушки – может быть армировано стекловолокном (V0 или V1)

Под заказ: клемма с LED, или без клеммы, клемма с визуальной индикацией и пиковым напряжением, разъем с кабелем длиной 2 м, плоские клеммы (кабель Ø8-10 мм), негорючие разъемы

Другие исполнения по запросу

## ЭЛЕКТРИЧЕСКИЕ ХАРАКТЕРИСТИКИ

Класс защиты IP65 (EN 60529) (с разъемом)

Соединительный разъем: DIN 46340-3 полюсные разъемы (DIN 43650)

Спецификация разъема: ISO 4400/EN175301-803, форма A, плоские клеммы (кабель Ø6-8мм)

Электрическая безопасность: IEC 335, EN 60335-1, EN 60204-1

Класс изоляции катушки: H (180 °C)

Пропитка катушки: полиэфирное стекловолокно

Изоляция катушки: армированное стекловолокно (V2)

Напряжение: для AC(-) 12В, 24В, 48В, 110В, 230В

для DC(=) 12В, 24В, 48В, 110В, 230В

Допуски напряжений: для AC(-) и DC(=) -10%...+10%

Частота: 50 Гц

Продолжительность работы: 100% ED

Разработан согласно DIN VDE 0580

## МАТЕРИАЛЫ

Корпус: латунь

Уплотнение плунжера: VITON

Изолирующая трубка: нержавеющая сталь (AISI 430FR и AISI 304) для ЭСК 275, нержавеющая сталь (AISI 430FR и AISI 304) или латунь для ЭСК 276

Плунжер: нержавеющая сталь (AISI 430FR)

Пружины: нержавеющая сталь (AISI 302)

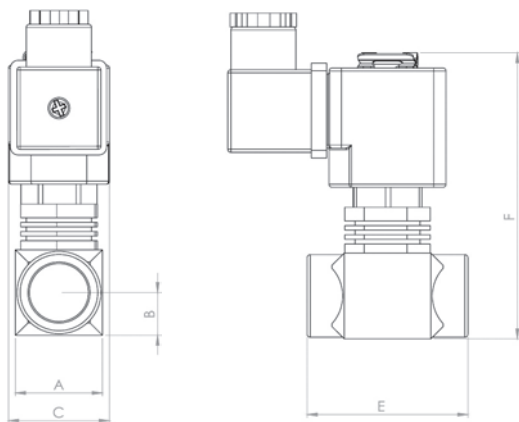
Экранирующая катушка: медь

Седло: латунь

Уплотняющие кольца: NBR

Внутренние части: нержавеющая сталь или латунь

## РАЗМЕРЫ (ММ)



	A	B	C	D	E	F
3/8"	28	14	32.5	-	51.5	93.5
1/2"	28	14	32.5	-	51.5	93.5

Рис. 1

